



14" Princess
Type Nos: MP84401/4

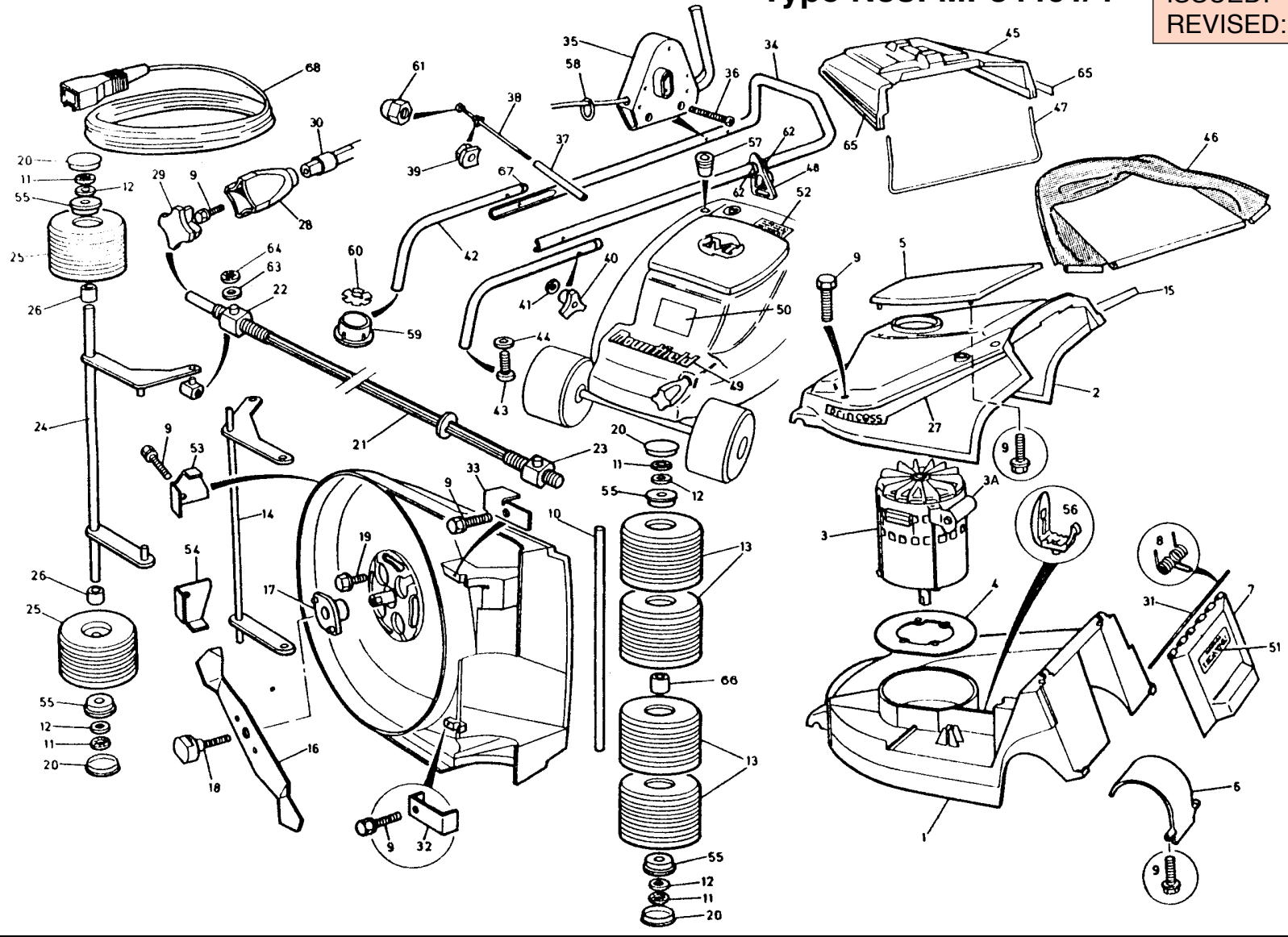
FILE IN:
SECTION: MP84401/4
ISSUED: JAN 1989
REVISED:

14" PRINCESS

Type No: MP84401/4

14" Princess
Type Nos: MP84401/4

FILE IN:
SECTION: MP84401/4
ISSUED: JAN 1989
REVISED:



14" Princess

Type Nos: MP84401/4

FILE IN:
SECTION: MP84401/4
ISSUED: JAN 1989
REVISED:

III. No. Numéro Eclaté Bild Nr.	Part No. Référence Fournisseur Teil Nr.	Qty per M/c Quantité par machine Menge	Description	Designation	Bezeichnung
1	M4372	1	Chassis	Chassis	Halterung
2	M4375	1	Cover	Capot	Abdeckhaube
3	MX961	1	Motor 240V	Moteur 240V	Motor 240V
	MX609	1	Capacitor	Condensateur	Kondensator
4	M4396	1	Water Shield	Plaque d'étanchéité	Wasserabschirmung
5	M4376	1	Top Cover	Capot	Abdeckhaube
6	M4381	1	Throw Plate	Deflecteur	Schleuderplatte
7	M4374	1	Deflector	Deflecteur	Grasauswurf
8	M4399	1	Spring	Ressort	Feder
9	037-0516	15	Screw	Vis	Schraube
10	M4393	1	Rear Axle	Axe Arrière	Heckachse
11	MX542	4	Push On Fix	Rondelle de Fixation	Aufsteckbefestigungselement
12	M015-1301	4	Washer	Rondelle	Scheibe
13	MS777	4	Rear Wheel Assy	Roue	Rad
14	MF4387	1	Rear Axle Assy (Welded)	Axe Arrière (Soude)	Heckachse (Geschweisst)
15	M4561	1	Stripe Decal R/H	Décalque	Abziehbild
16	M4401	1	Blade	Lame	Messer
17	M2958	1	Cutter Boss	Porte-Lame	Messernabe
18	M2959	1	Cutter Bolt	Lame Boulon	Messerbolzen
19	M4428	4	Bolt	Boulon	Bolzen
20	M4383	4	Cap	Moyeu	Kappe
21	M4395	1	Tie Bar	Barre de Fixation	Zughebel
22	M4392	1	Height Adj Block R/H	Noix de Réglage Hauteur Droite	Höhenverstellungsblock Rechts
23	M4391	1	Height Adj Block L/H	Noix de Réglage Hauteur Gauche	Höhenverstellungsblock Links
24	MF4388	1	Front Axle Assy (Welded)	Axe Avant (Soude)	Vorderachse Kpl (Geschweisst)
25	MS778	2	Front Wheel Assy	Avant Roue Completè	Vorderrad
26	M4389	2	Front Wheel Spacer	Bague d'Épaisseur	Zwischenstück
27	M4560	1	Stripe Decal L/H	Décalque	Abziehbild
28	M4370	1	Height Adj Knob	Bouton	Knopf
29	M4371	1	Height Adj Knob Cap	Moyeu	Kappe

14" Princess

Type Nos: MP84401/4

FILE IN:
SECTION: MP84401/4
ISSUED: JAN 1989
REVISED:

III. No. Numéro Eclaté Bild Nr.	Part No. Référence Fournisseur Teil Nr.	Qty per M/c Quantité par machine Menge	Description	Designation	Bezeichnung
30	M4509	1	Adjuster Knob Spacer	Bagued'Epaisseur	Distanzbuchse
31	M4398	1	Pivot Rod	Axe de Pivot	Drehachse
32	M4520	1	Rear Axle Support R/H	Plaque d'Arrêt Essieu Arrière	Verstärkung Hinterachse
33	M4404	1	Rear Axle Support L/H	Plaque d'Arrêt Essieu Arrière	Verstärkung Hinterachse
34	M4406	1	Upper Handle (Comp with M4108 Label)	Manchon Supérieur	Holmoberteil
35	MX967	1	Switch (Comp with M3266 Label)	Boitier de Commande	Schalter (kpl mit M3266 Aufkleber)
36	M046-0425	2	Screw	Vis	Schraube
37	M4407	1	Cross Tube	Tube Entretoise Guidon	Spurstange
38	M4408	1	Stud	Tige	Schurabbolzen
39	M4413	1	Bush	Coussinet	Buchse
40	MF3498	1	Handwheel	Ecrou à Ailettes	Handrad
41	M019-0601	1	Washer	Rondelle	Scheibe
42	M4405	1	Lower Handle	Guidon Inférieur	Unt Bügel
43	M046-0638	2	Screw	Vis	Schraube
44	M013-1601	2	Washer Shakeproof	Rondelle	Scheibe
	MA781	1	Grasscatcher Assy	Collecteur d'Herbe-dessus	Grasfangsack kpl
45	M4373	1	Grasscatcher Top	Collecteur d'Herbe-moule	Grasfangvorrichtung-Oberteil
46	M4400	1	Bag	Cadre	Gestänge
47	M4397	1	'U' Frame	Cadre en 'U'	'U' Gestänge
48	MX483	1	Cable Cleat	Attache-fil	Kabelklemme
49	M4562	1	Decal "Mountfield"	Décalque	Abziehbild
50	M4563	1	Decal Front	Décalque	Abziehbild
51	M4410	1	Warning Label	Label de Protection	Warnungsaufkleber
53	M4403	1	Axle Support L/H	Plaque d'Arrêt Essieu Avant Gauche	Achsverstärkung Links
54	M4402	1	Axle Support R/H	Plaque d'Arrêt Essieu Avant Droite	Achsverstärkung Rechts
55	MX617	4	Bearing	Roulement	Kugellager
56	MX576	1	Strain Relief Clip	Clip	Halterung
57	MX951	1	Sleeved Grommet	Coussinet de Caoutchouc	Gummiführung
58	MX965	2	'O' Ring	Joint Torique	'O' Ring
59	MX962	2	Insert	Embout	Einsatz

14" Princess

Type Nos: MP84401/4

FILE IN:
SECTION: MP84401/4
ISSUED: JAN 1989
REVISED:

Ill. No. Numéro Eclaté Bild Nr.	Part No. Référence Fournisseur Teil Nr.	Qty per M/c Quantité par machine Menge	Description	Designation	Bezeichnung
60	MX963	2	Anchor Nut	Ecrou d'Ancrage	Ankermutter
61	M062-06	1	Dome Nut	Ecrou	Schraube
62	MX600	2	Hose Clip	Clip	Halterung
63	M018-1001	2	Washer	Rondelle	Scheibe
64	MX585	2	Push On Fix	Rondelle de Fixation	Aufsteckbefestigungselement
65	M4559	2	Stripe Decal	Décalque	Aufkleber
66	M4394	1	Rear Wheel Spacer	Bague d'Espaisseur	Distanzbuchse
67	MX604	2	Handle Plug	Support de Manchon	Griffverstärkung
68	MX705	1	Cable	Cable	Kabel
			Differences relating to MP84404	Differences relating to MP84404	Differences relating to MP84404
3	MX970	1	Motor 220V	Moteur 220V	Motor 220V
35	MX971	1	Switch (Comp with M3266 Label)	Interrupteur	Schalter
51	M4441	1	Warning Label	Label de protection	Warnungsaufkleber
			Items Not Illustrated	Pièces Non Représentées	Nicht Abgebildet
	MS784	1	Wallet Pack (84401)	Pochette Complete (88401)	Werkzeugtasche kpl(MP84401)
	MS855	1	Wallet Pack (84404)	Pochette Complete (84404)	Werkzeugtasche kpl(MP84404)

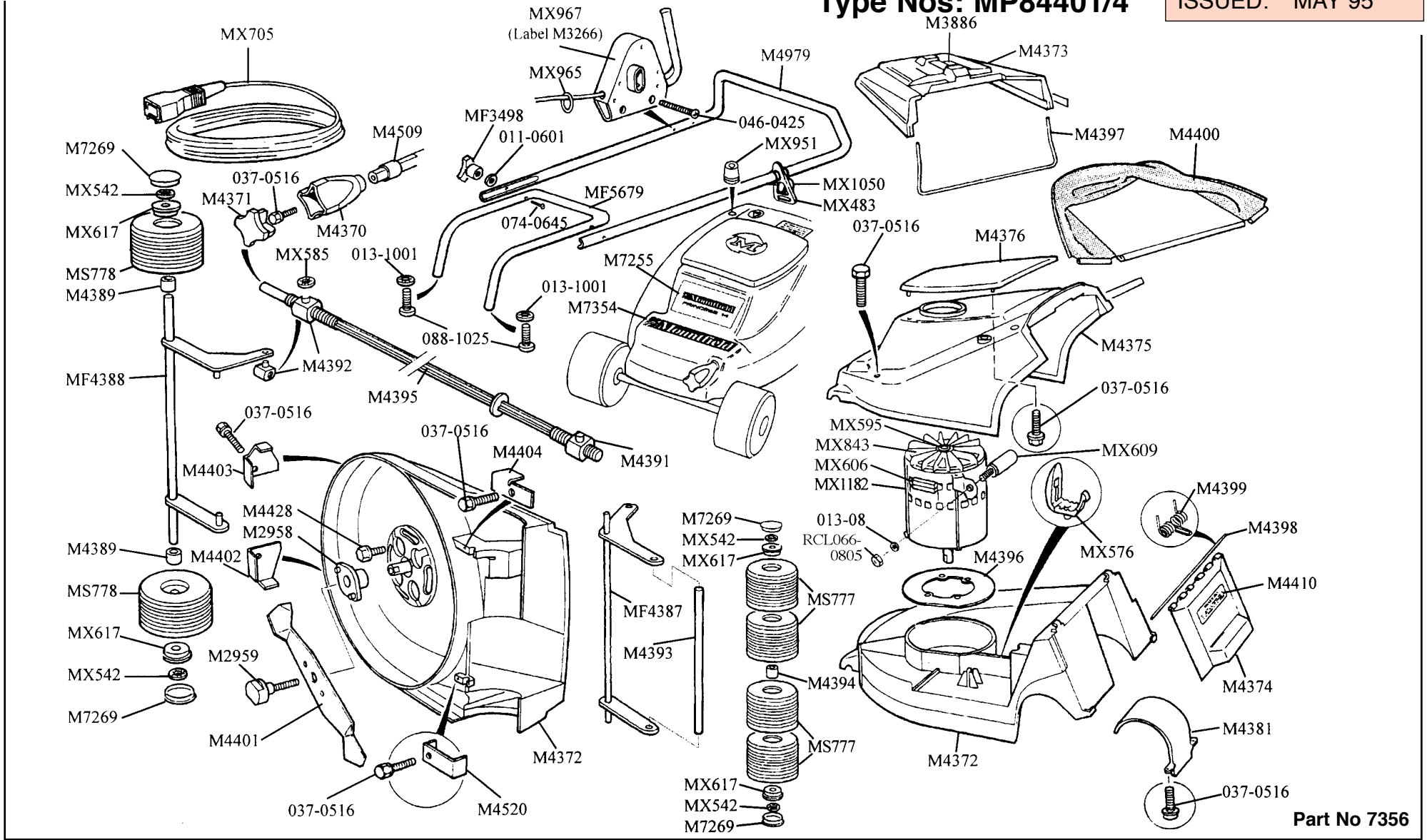
14" PRINCESS

Type No: MP84401/4

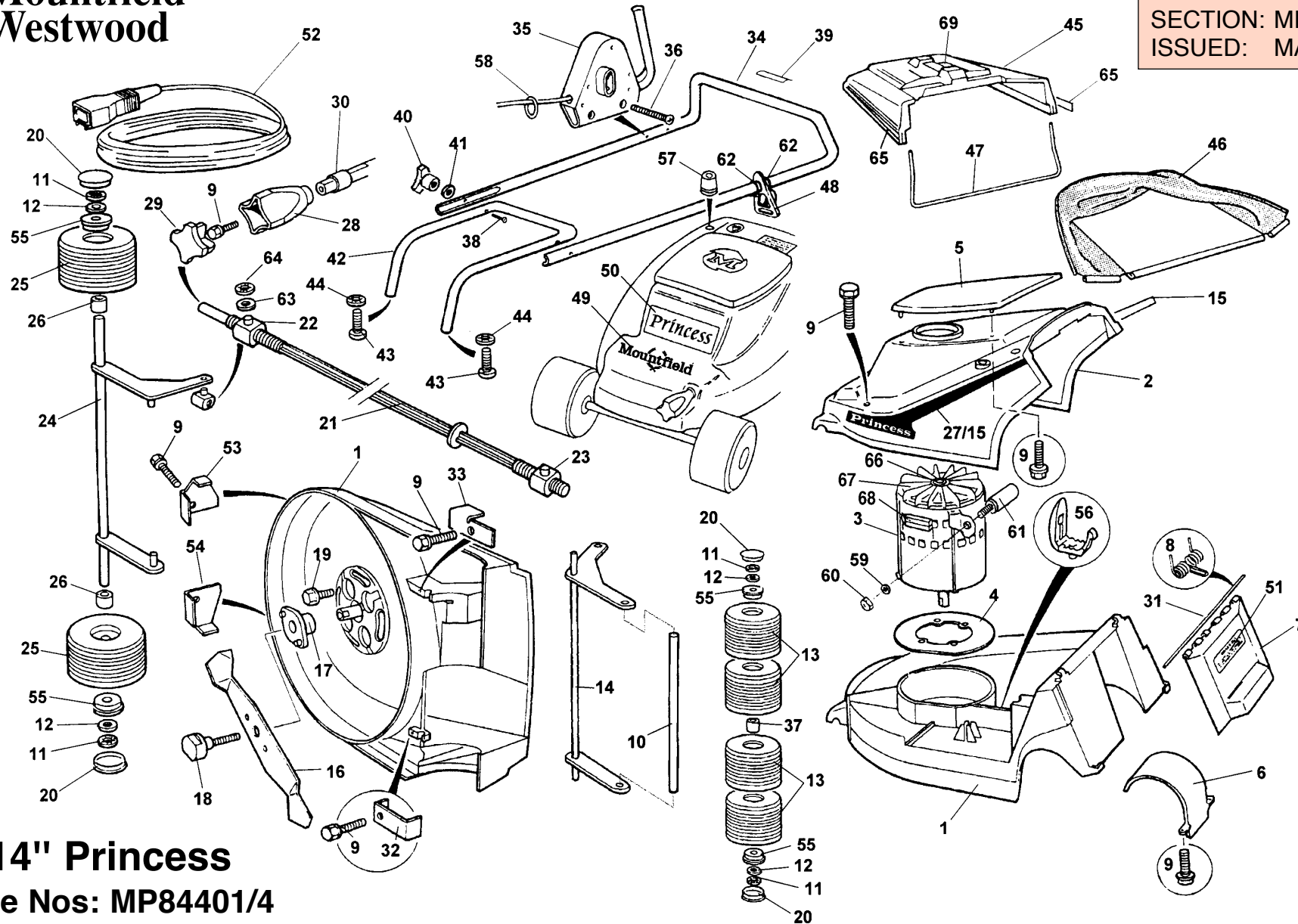
14" Princess

Type Nos: MP84401/4

FILE IN:
SECTION: MP84401/4
ISSUED: MAY 95



Part No 7356



14" Princess
Type Nos: MP84401/4

14" Princess

Type Nos: MP84401/4

FILE IN:
SECTION: MP84401/4
ISSUED: MAY 95

III. No. Numéro Eclaté Bild Nr.	Part No. Référence Fournisseur Teil Nr.	Qty per M/c Quantité par machine Menge	Description	Designation	Bezeichnung
1	M4372	1	Chassis	Chassis	Halterung
2	M4375	1	Cover	Capot	Abdeckhaube
3	MX1182	1	Motor 240V	Moteur 240V	Motor 240V
4	M4396	1	Water Shield	Plaque d'étanchéité	Wasserabschirmung
5	M4376	1	Top Cover	Capot	Abdeckhaube
6	M4381	1	Throw Plate	Deflecteur	Schleuderplatte
7	M4374	1	Deflector	Deflecteur	Grasauswurf
8	M4399	1	Spring	Ressort	Feder
9	037-0516	15	Screw	Vis	Schraube
10	M4393	1	Rear Axle	Axe Arrière	Heckachse
11	MX542	4	Push On Fix	Rondelle de Fixation	Aufsteckbefestigungselement
12	015-1301	4	Washer	Rondelle	Scheibe
13	MS777	4	Rear Wheel Assy	Roue	Rad
14	MF4387	1	Rear Axle Assy (Welded)	Axe Arrière (Soude)	Heckachse (Geschweisst)
15	M4561	1	Stripe Decal R/H	Décalque	Abziehbild
16	M4401	1	Blade	Lame	Messer
17	M2958	1	Cutter Boss	Porte-Lame	Messernabe
18	M2959	1	Cutter Bolt	Lame Boulon	Messerbolzen
19	M4428	4	Bolt	Boulon	Bolzen
20	M4383	4	Cap	Moyeu	Kappe
21	M4395	1	Tie Bar	Barre de Fixation	Zughebel
22	M4392	1	Height Adj Block Front	Noix de Réglage Hauteur Avant	Höhenverstellungsblock Vorwärts
23	M4391	1	Height Adj Block Rear	Noix de Réglage Hauteur Arrière	Höhenverstellungsblock Hinter
24	MF4388	1	Front Axle Assy (Welded)	Axe Avant (Soude)	Vorderachse Kpl (Geschweisst)
25	MS778	2	Front Wheel Assy	Avant Roue Completè	Vorderrad
26	M4389	2	Front Wheel Spacer	Bague d'Épaisseur	Zwischenstück
27	M4560	1	Stripe Decal L/H	Décalque	Abziehbild
28	M4370	1	Height Adj Knob	Bouton	Knopf
29	M4371	1	Height Adj Knob Cap	Moyeu	Kappe
30	M4509	1	Adjuster Knob Spacer	Bagued'Épaisseur	Distanzbuchse

14" Princess

Type Nos: MP84401/4

FILE IN:
SECTION: MP84401/4
ISSUED: MAY 95

III. No. Numéro Eclaté Bild Nr.	Part No. Référence Fournisseur Teil Nr.	Qty per M/c Quantité par machine Menge	Description	Designation	Bezeichnung
31	M4398	1	Pivot Rod, Deflector	Axe de Pivot, Deflecteur	Drehachse, Deflektor
32	M4520	1	Rear Axle Support R/H	Plaque d'Arrêt Essieu Arrière	Verstärkung Hinterachse
33	M4404	1	Rear Axle Support L/H	Plaque d'Arrêt Essieu Arrière	Verstärkung Hinterachse
34	M4979	1	Upper Handle	Manchon Supérieur	Holmoberteil
35	MX967	1	Switch (Comp with M3266 Label)	Boitier de Commande	Schalter (kpl mit M3266 Aufkleber)
	M3266	1	Label	Décalque	Abziehbild
36	046-0425	2	Screw	Vis	Schraube
37	M4394	1	Rear Wheel Spacer	Bague d'Epaisseur	Distanzbuchse
38	074-0645	2	Bolt, M6 Cup Head	Boulon	Bolzen
39	M4108	1	Label "Warning"	Décalque	Abziehbild
40	MF3498	2	Handwheel	Ecrou à Ailettes	Handrad
41	011-0601	2	Washer	Rondelle	Scheibe
42	MF5679	1	Lower Handle	Guidon Inférieur	Unt Bügel
43	088-1025	2	Screw	Vis	Schraube
44	013-1001	2	Washer Shakeproof	Rondelle	Scheibe
	MA781	1	Grasscatcher Assy	Collecteur d'Herbe-dessus	Grasfangsack kpl
45	M4373	1	Grasscatcher Top	Collecteur d'Herbe-moule	Grasfangvorrichtung-Oberteil
46	M4400	1	Bag	Cadre	Gestänge
47	M4397	1	'U' Frame	Cadre en 'U'	'U' Gestänge
48	MX483	1	Cable Cleat	Attache-fil	Kabelklemme
49	M6241	1	Decal "Mountfield"	Décalque	Abziehbild
50	M6248	1	Decal "Princess"	Décalque	Abziehbild
51	M4410	1	Warning Label	Label de Protection	Warnungsaufkleber
52	MX705	1	Cable	Cable	Kabel
53	M4403	1	Axle Support L/H	Plaque d'Arrêt Essieu Avant Gauche	Achsverstärkung Links
54	M4402	1	Axle Support R/H	Plaque d'Arrêt Essieu Avant Droite	Achsverstärkung Rechts
55	MX617	4	Bearing	Roulement	Kugellager
56	MX576	1	Strain Relief Clip	Clip	Halterung
57	MX951	1	Sleeved Grommet	Coussinet de Caoutchouc	Gummiführung
58	MX965	2	'O' Ring	Joint Torique	'O' Ring

14" Princess

Type Nos: MP84401/4

FILE IN:
SECTION: MP84401/4
ISSUED: MAY 95

Ill. No. Numéro Eclaté Bild Nr.	Part No. Référence Fournisseur Teil Nr.	Qty per M/c Quantité par machine Menge	Description	Designation	Bezeichnung
59	013-08	1	Washer	Rondelle	Scheibe
60	RCL066-0805	1	Nut	Ecrou	Schraube
61	MX609	1	Condensor	Condensateur	Kondensator
62	MX600	2	Hose Clip	Clip	Halterung
63	018-1001	2	Washer	Rondelle	Scheibe
64	MX585	2	Push On Fix	Rondelle de Fixation	Aufsteckbefestigungselement
65	M4559	2	Stripe Decal	Décalque	Aufkleber
66	MX595	1	Clip	Clip	Halterung
67	MX843	1	Fan	Ventilateur	Lüfter
68	MX606	1	Terminal Block	Bornier	Klemmenleiste
69	M3886	1	Grassbox Handle	Pignée-sac ramasseur	Griff-Grasfangsack
Differences relating to MP84404					
3	MX970	1	Motor 220V	Moteur 220V	Motor 220V
35	MX971	1	Switch	Interrupteur	Schalter
51	M4441	1	Warning Label	Label de protection	Warnungsaufkleber
Items Not Illustrated					
	MS784	1	Wallet Pack (84401)	Pochette Complete (88401)	Werkzeugtasche kpl(MP84401)
	MS855	1	Wallet Pack (84404)	Pochette Complete (84404)	Werkzeugtasche kpl(MP84404)
	M3045	1	Spanner	Clef	Schraubenschlüssel
Pièces Non Représentées					
Nicht Abgebildet					

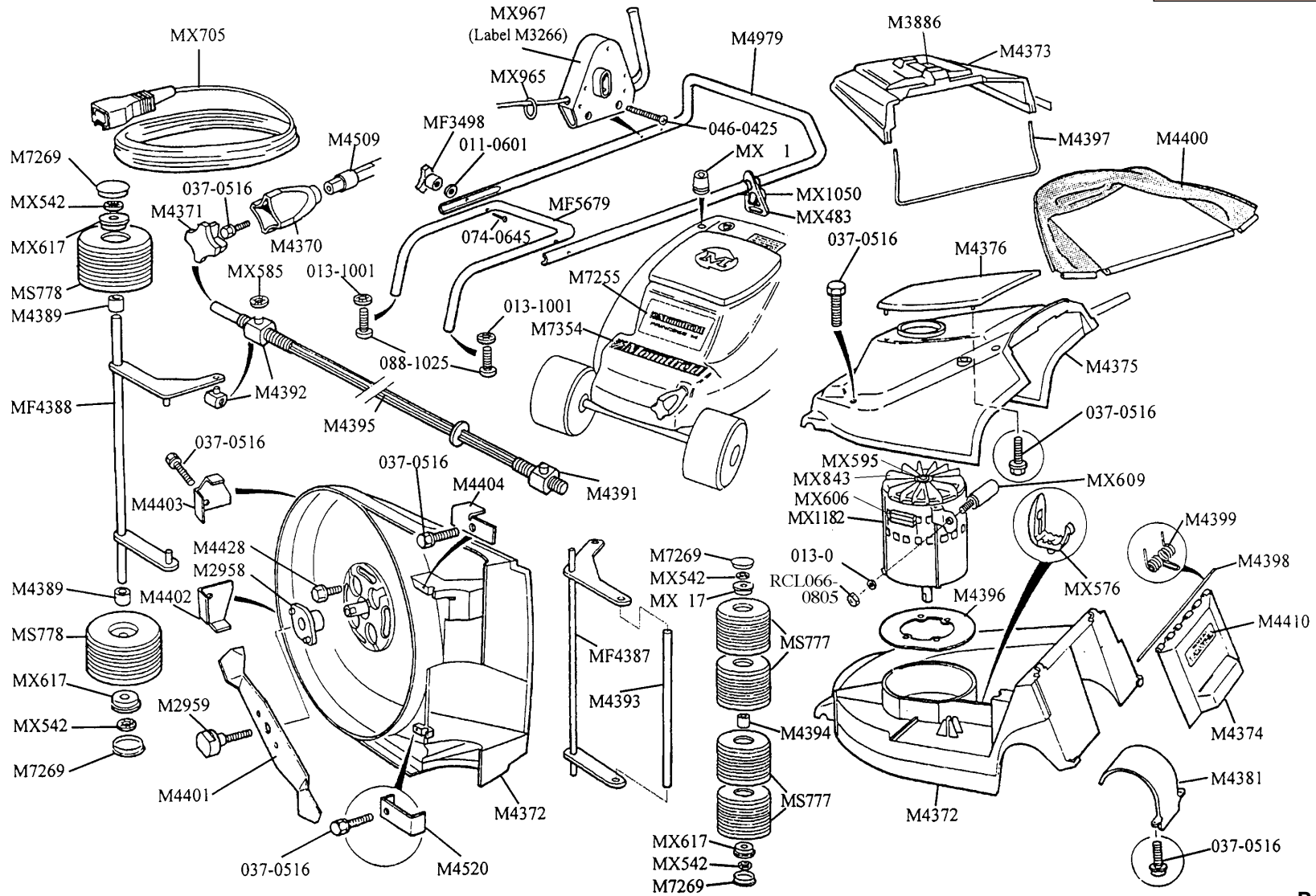
14" PRINCESS

Type No: MP84401

14" Princess

Type Nos: MP84401

FILE IN:
SECTION: MP84401
ISSUED: 1996



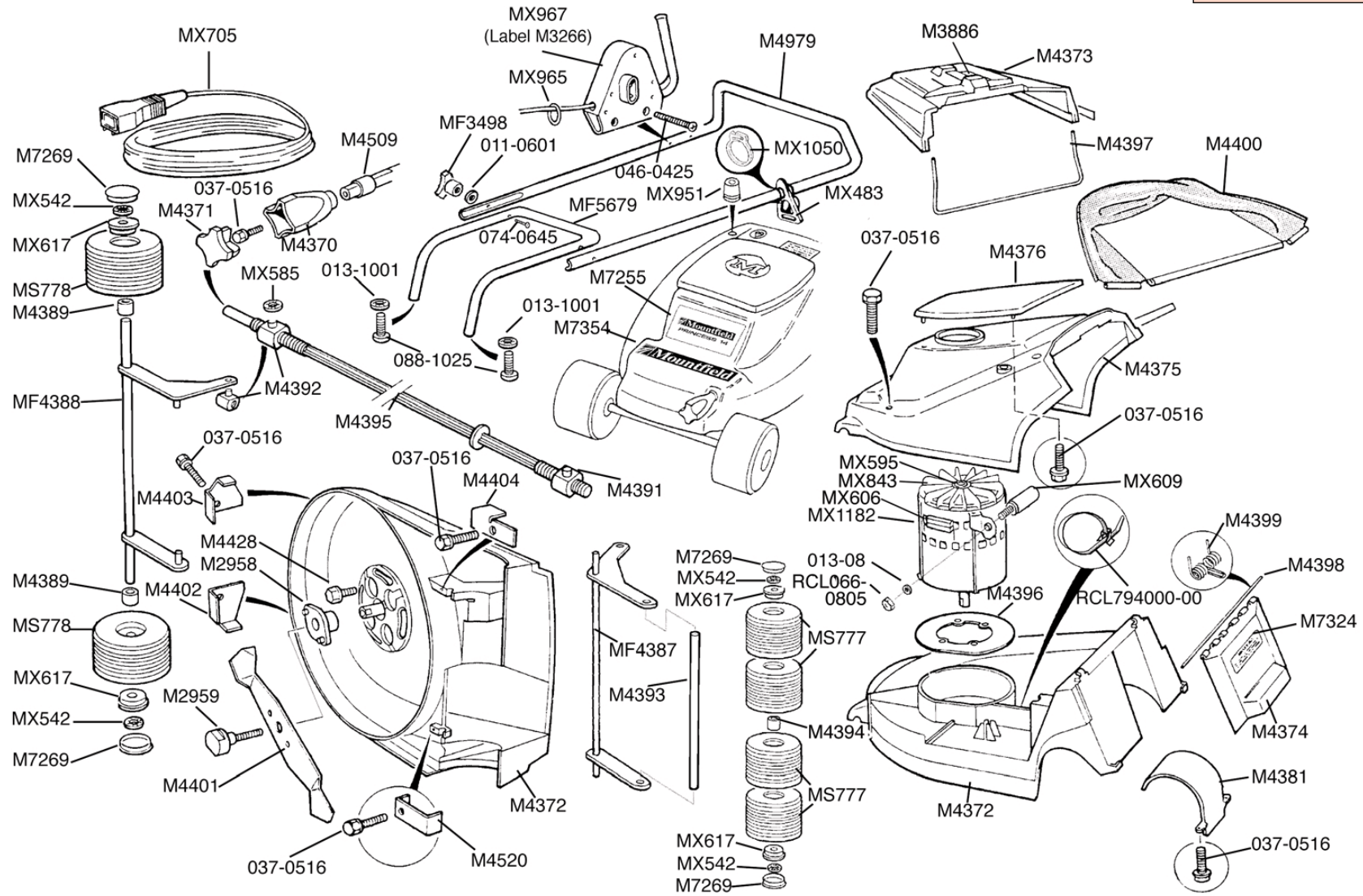
Part No 7356

14" PRINCESS

Type No: MP84401

14" Princess Type Nos: MP84401

FILE IN:
SECTION: MP84401
ISSUED: 1997



Part No 7356 Issue 2

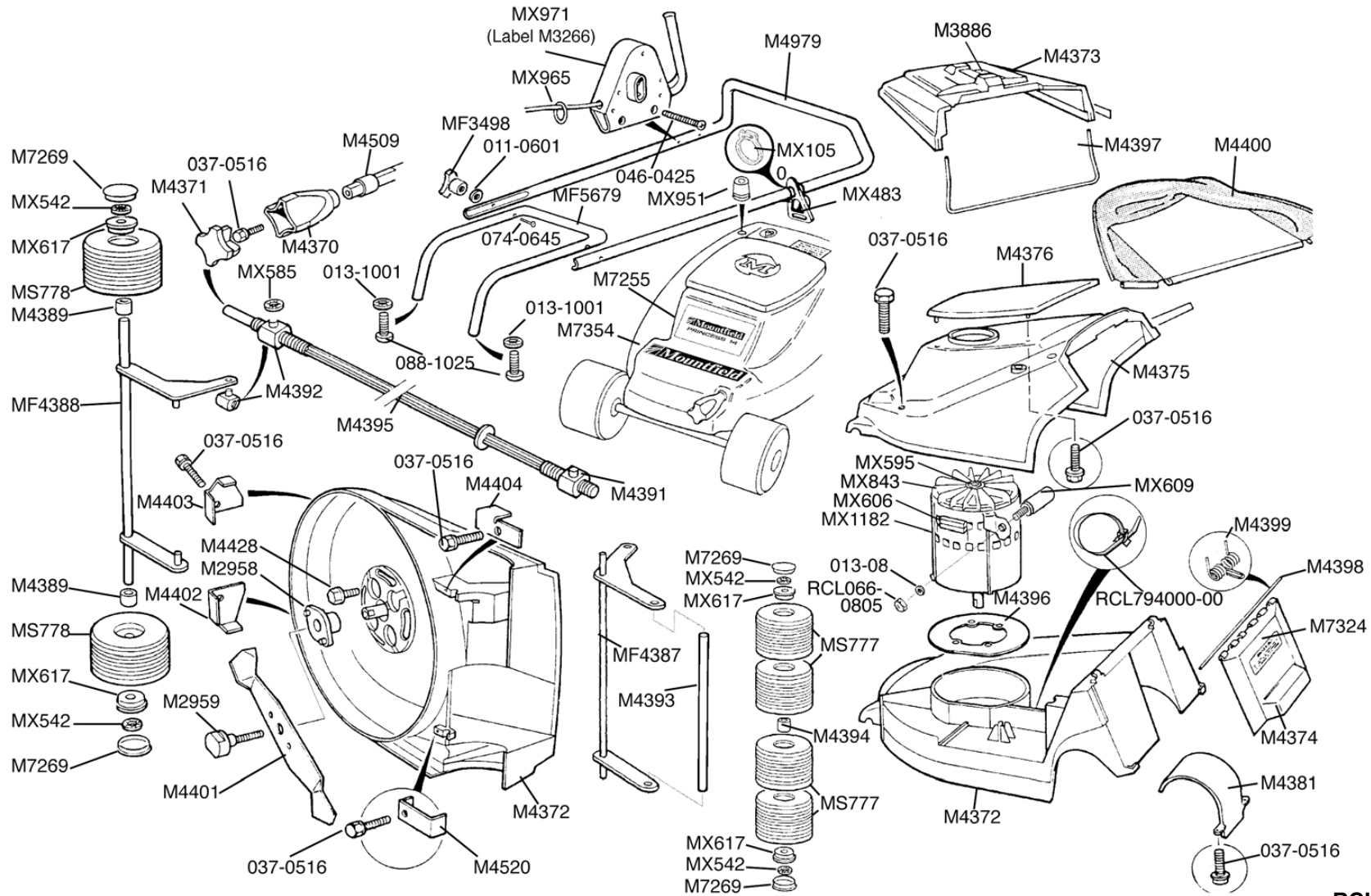
14" PRINCESS

Type No: MP84404

14" Princess

Type Nos: MP84404

FILE IN:
SECTION: MP84404
ISSUED: 1997



RCL810095-00

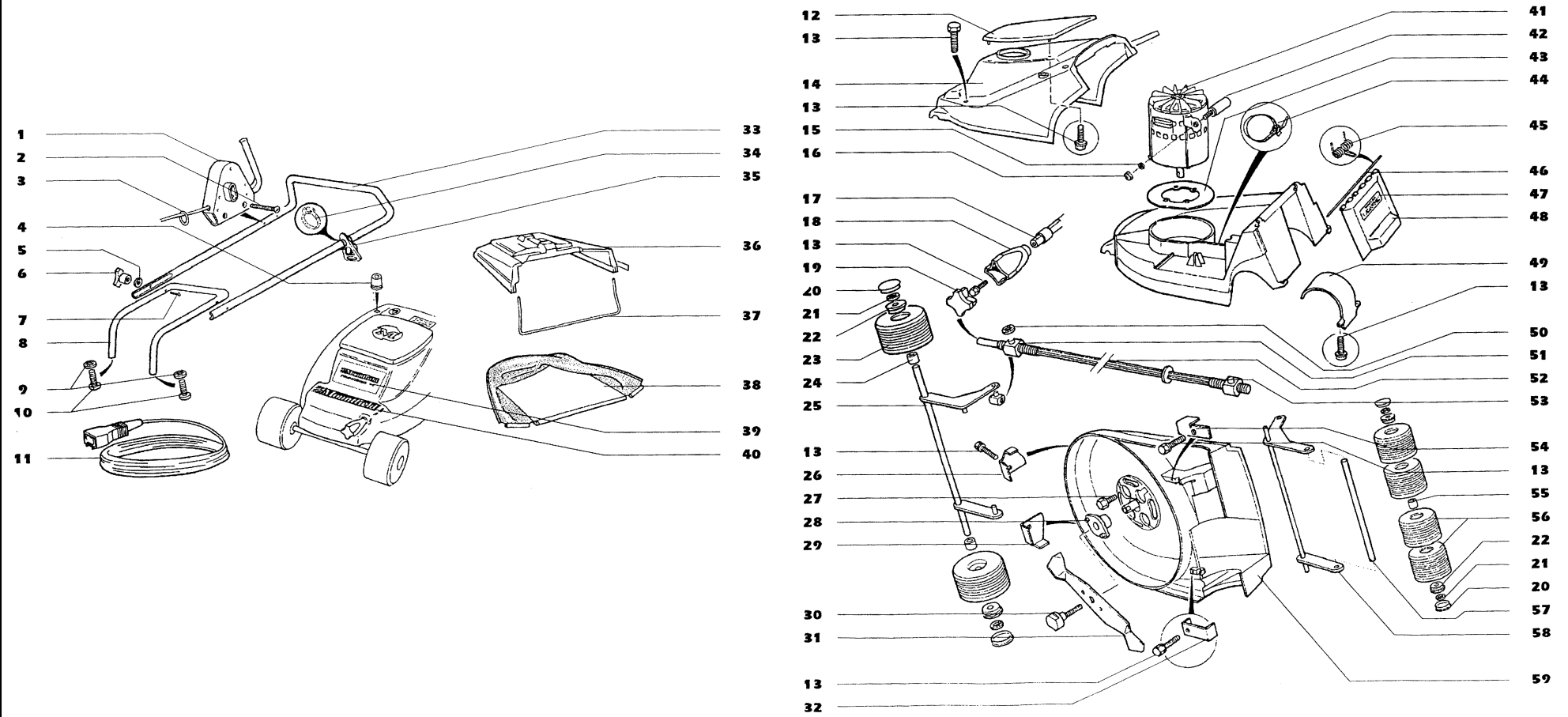
14" PRINCESS

Type No: MP84401

14" Princess

Type Nos: MP84401

FILE IN:
SECTION: MP84401
ISSUED: JAN 1998
REVISED:



14" Princess

Type Nos: MP84401

FILE IN:
SECTION: MP84401
ISSUED: JAN 1998
REVISED:

III. No. Numéro Eclaté Bild Nr.	Part No. Référence Fournisseur Teil Nr.	Qty per M/c Quantité par machine Menge	Description	Designation	Bezeichnung
1	MX967/1	1	Switch	Boitier de Commande	Schalter
2	046-0425	2	Screw	Vis	Schraube
3	MX965	2	'O' Ring	Joint Torque	'O' Ring
4	MX951	1	Sleeved grommet	Coussinet de Caoutchouc	Gummiführung
5	011-0601	2	Washer	Rondelle	Scheibe
6	MF3498	2	Handwheel	Ecrou de serrage	Handrad
7	074-0645	2	Bolt	Boulon	Schraube
8	MF5679	1	Lower Handle	Brancard Inférieur	Unterer Handgriff
9	M013-1001	2	Shakeproof Washer	Rondelle anit-vibration	Federscheibe
10	088-1025	2	Screw	Vis	Schraube
11	MX705	1	Cable and Plug	Câble avec prose	Kabel
12	M4376	1	Top Cover	Couvercle supérieur	Abdeckhaube
13	RCL136-0516	15	Screw	Vis	Schraube
14	M4375	1	Cover	Carénage moteur	Abdeckhaube
15	013-08	1	Shakeproof Washer	Rondelle anti-vibration	Federscheibe
16	RCL066-0805	1	Nut	Ecrou	Mutter
17	M4509	1	Spacer	Entretoise	Distanzstück
18	M4370	1	Height Adjuster Knob	Pommette d'ajustage de hauteur	Knopf Höheneinstellung
19	M4371	1	Height Adjuster Cap	Moyeu	Kappe
20	M7269	4	Hub Cap	Enjoliveur de roue	Radkappe
21	MX542	4	Push-on Fix	Rondelle d'arrêt à emboîter	Sicherungsscheibe
22	MX617	12	Bearing	Palier	Lager
23	MS778	2	Wheel Assembly	Roue assemblée	Rad
24	M4389	2	Spacer	Entretoise	Distanzstück
25	MF4388	1	Front Axle	Essieu avant	Vorderachse
26	M4403	1	Axle Support, left	Patté de Fixation, gauche	Klemmplatte
27	M4428	4	Bolt	Boulon	Schraube
28	M2958	1	Cutter Boss	Moyeu de lame	Messernabe
29	M4402	1	Axle Support, right	Patté de Fixation, droit	Klemmplatte
30	M2959	1	Blade Bolt	Boulon de lame	Sechskantschraube

14" Princess

Type Nos: MP84401

FILE IN:
SECTION: MP84401
ISSUED: JAN 1998
REVISED:

III. No. Numéro Eclaté Bild Nr.	Part No. Référence Fournisseur Teil Nr.	Qty per M/c Quantité par machine Menge	Description	Designation	Bezeichnung
31	M4401	1	Blade	Lame	Messer
32	M4520	1	Axle support, right	Patté de Fixation, droit	Klemmplatte
33	M4979	1	Upper handle	Brancard supérieur	Oberer Handgriff
34	MX1050	2	Hose Clip	Clip	Halterung
35	MX483	1	Calbe Cleat	Attache-fil	Kableklemme
36	M4373	1	Grassbag Top	Collecteur d'herbe, partie supérieure	Grasfangvorrichtung-Oberteil
37	M4397	1	Grassbag Frame	Support de sac, récupérateur d'herbe	Grasfangsack Rahmen
38	M4400	1	Grassbag	Sac récupérateur	Grasfangsack
39	M7255	1	Decal	Autocollant	Aufkleber
40	M7354	1	Decal	Autocallant	Aufkleber
41	MX1182	1	Motor	Moteur	Motor
42	MX1101	1	Capacitor	Condensateur	Kondensator
43	M4396	1	Splash Guard	Joint d'étanchéité	Wasserabschirmung
44	RCL794000-00	1	Winged Cable Tie	Collier	Kabelklemme
45	M4399	1	Deflector Spring	Ressort du déflecteur	Ableitblech Feder
46	M4398	1	Pivot Rod	Tige de maintien déflecteur	Haltestange
47	M7324	1	Decal	Autocallant	Aufkleber
48	M4374	1	Deflector	Déflecteur	Ableitblech
49	M4381	1	Throw Plate	Plaque (Déflecteur)	Schleuderplatte
50	MX585	2	Push-on Fix	Rondelle d'arrêt à amboîter	Sicherungsscheibe
51	M4392	1	Height Adjuster Block	Vis de réglage hauteur	Höhenverstellungsblock
52	M4395	1	Tie Bar	Tirant	Verbindungsstange
53	M4391	1	Height Adjuster Block	Vis de réglage hauteu	Höhenverstellungsblock
54	M4404	1	Axle Support, left	Patte de fixation, gauche	Klemmplatte
55	M4394	1	Spacer	Entretoise	Distanzstück
56	MS777	4	Wheel Assembly	Roue assemblée	Rad
57	M4393	1	Rear Axle Bar	Axe arrière	Heckachse
58	MF4387	1	Rear Axle Assembly	Essieu arrière assemblé	Achse
59	M4372	1	Chassis	Chassis	Gehäuse



14" Princess
Type No: MP84401

FILE IN:
SECTION: MP84401
ISSUED: DEC 2000
REVISED:

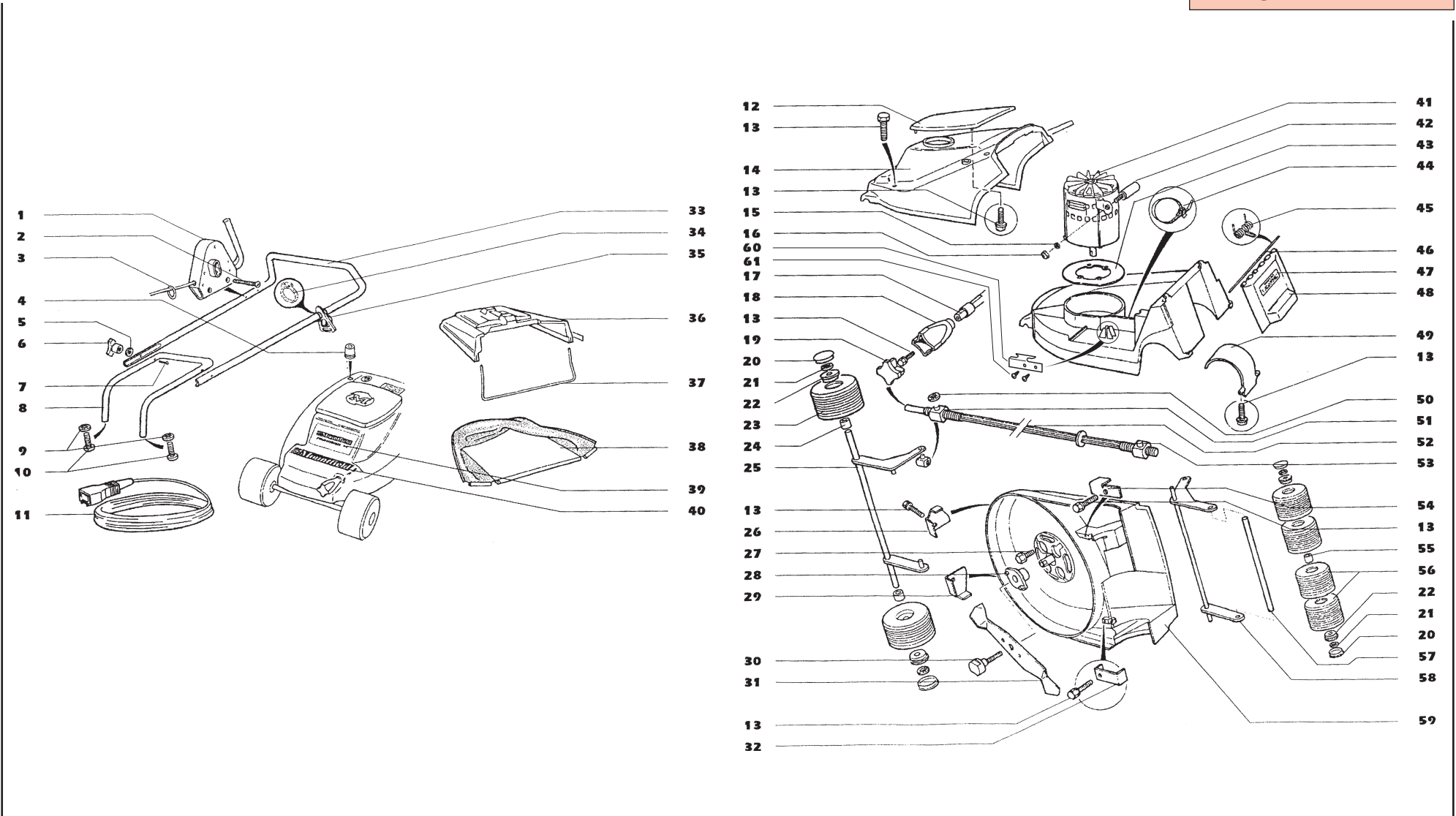
14" PRINCESS

Type No: MP84401



14" Princess Type No: MP84401

FILE IN:
SECTION: MP84401
ISSUED: DEC 2000
REVISED:





14" Princess

Type No: MP84401

FILE IN:
SECTION: MP84401
ISSUED: DEC 2000
REVISED:

III. No. Numéro Eclaté Bild Nr.	Part No. Référence Fournisseur Teil Nr.	Qty per M/c Quantité par machine Menge	Description	Designation	Bezeichnung
1	MX967/1	1	Switch	Boitier de Commande	Schalter
2	046-0425	2	Screw	Vis	Schraube
3	MX965	2	'O' Ring	Joint Torque	'O' Ring
4	MX951	1	Sleeved grommet	Coussinet de Caoutchouc	Gummiführung
5	011-0601	2	Washer	Rondelle	Scheibe
6	MF3498	2	Handwheel	Ecrou de serrage	Handrad
7	074-0645	2	Bolt	Boulon	Schraube
8	RCL564131-00	1	Lower Handle	Brancard Inférieur	Unterer Handgriff
9	M013-1001	2	Shakeproof Washer	Rondelle anit-vibration	Federscheibe
10	088-1025	2	Screw	Vis	Schraube
11	MX705	1	Cable and Plug	Câble avec prose	Kabel
12	M4376	1	Top Cover	Couvercle supérieur	Abdeckhaube
13	RCL136-0516	15	Screw	Vis	Schraube
14	M4375	1	Cover	Carénage moteur	Abdeckhaube
15	013-08	1	Shakeproof Washer	Rondelle anti-vibration	Federscheibe
16	RCL066-0805	1	Nut	Ecrou	Mutter
17	M4509	1	Spacer	Entretoise	Distanzstück
18	M4370	1	Height Adjuster Knob	Pommette d'ajustage de hauteur	Knopf Höheneinstellung
19	M4371	1	Height Adjuster Cap	Moyeu	Kappe
20	M7269	4	Hub Cap	Enjoliveur de roue	Radkappe
21	MX542	4	Push-on Fix	Rondelle d'arrêt à emboîter	Sicherungsscheibe
22	MX617	12	Bearing	Palier	Lager
23	MS778	2	Wheel Assembly	Roue assemblée	Rad
24	M4389	2	Spacer	Entretoise	Distanzstück
25	MF4388	1	Front Axle	Essieu avant	Vorderachse
26	M4403	1	Axle Support, left	Patté de Fixation, gauche	Klemmplatte
27	M4428	4	Bolt	Boulon	Schraube
28	M2958	1	Cutter Boss	Moyeu de lame	Messernabe
29	M4402	1	Axle Support, right	Patté de Fixation, droit	Klemmplatte
30	M2959	1	Blade Bolt	Boulon de lame	Sechskantschraube



14" Princess

Type No: MP84401

FILE IN:
SECTION: MP84401
ISSUED: DEC 2000
REVISED:

III. No. Numéro Eclaté Bild Nr.	Part No. Référence Fournisseur Teil Nr.	Qty per M/c Quantité par machine Menge	Description	Designation	Bezeichnung
31	M4401	1	Blade	Lame	Messer
32	M4520	1	Axle support, right	Patté de Fixation, droit	Klemmplatte
33	RCL584363-00	1	Upper handle	Brancard supérieur	Oberer Handgriff
34	MX1050	2	Hose Clip	Clip	Halterung
35	MX483	1	Cable Cleat	Attache-fil	Kableklemme
36	M4373	1	Grassbag Top	Collecteur d'herbe, partie supérieure	Grasfangvorrichtung-Oberteil
37	M4397	1	Grassbag Frame	Support de sac, récupérateur d'herbe	Grasfangsack Rahmen
38	M4400	1	Grassbag	Sac récupérateur	Grasfangsack
39	M7255	1	Decal	Autocollant	Aufkleber
40	M7354	1	Decal	Autocallant	Aufkleber
41	MX1182	1	Motor	Moteur	Motor
42	MX1101	1	Capacitor	Condensateur	Kondensator
43	M4396	1	Splash Guard	Joint d'étanchéité	Wasserabschirmung
44	RCL794000-00	1	Winged Cable Tie	Collier	Kabelklemme
45	M4399	1	Deflector Spring	Ressort du défectuer	Ableitblech Feder
46	M4398	1	Pivot Rod	Tige de maintiein défecteur	Haltestange
47	M7324	1	Decal	Autocallant	Aufkleber
48	M4374	1	Deflector	Défecteur	Ableitblech
49	M4381	1	Throw Plate	Plaque (Défecteur)	Schleuderplatte
50	MX585	2	Push-on Fix	Rondelle d'arrêt à amboïter	Sicherungsscheibe
51	M4392	1	Height Adjuster Block	Vis de réglage hauteur	Höhenverstellungsblock
52	M4395	1	Tie Bar	Tirant	Verbindungsstange
53	M4391	1	Height Adjuster Block	Vis de réglage hauteu	Höhenverstellungsblock
54	M4404	1	Axle Support, left	Patte de fixation, gauche	Klemmplatte
55	M4394	1	Spacer	Entretoise	Distanzstück
56	MS777	4	Wheel Assembly	Roue assemblée	Rad
57	M4393	1	Rear Axle Bar	Axe arrière	Heckachse
58	MF4387	1	Rear Axle Assembly	Essieu arrière assemblé	Achse
59	M4372	1	Chassis	Chassis	Gehäuse
60	RCL584553-00	1	Bracket	Support	Halter
61	046-0310	2	Screw	Vis	Schraube