



## Laser Delta Mowers

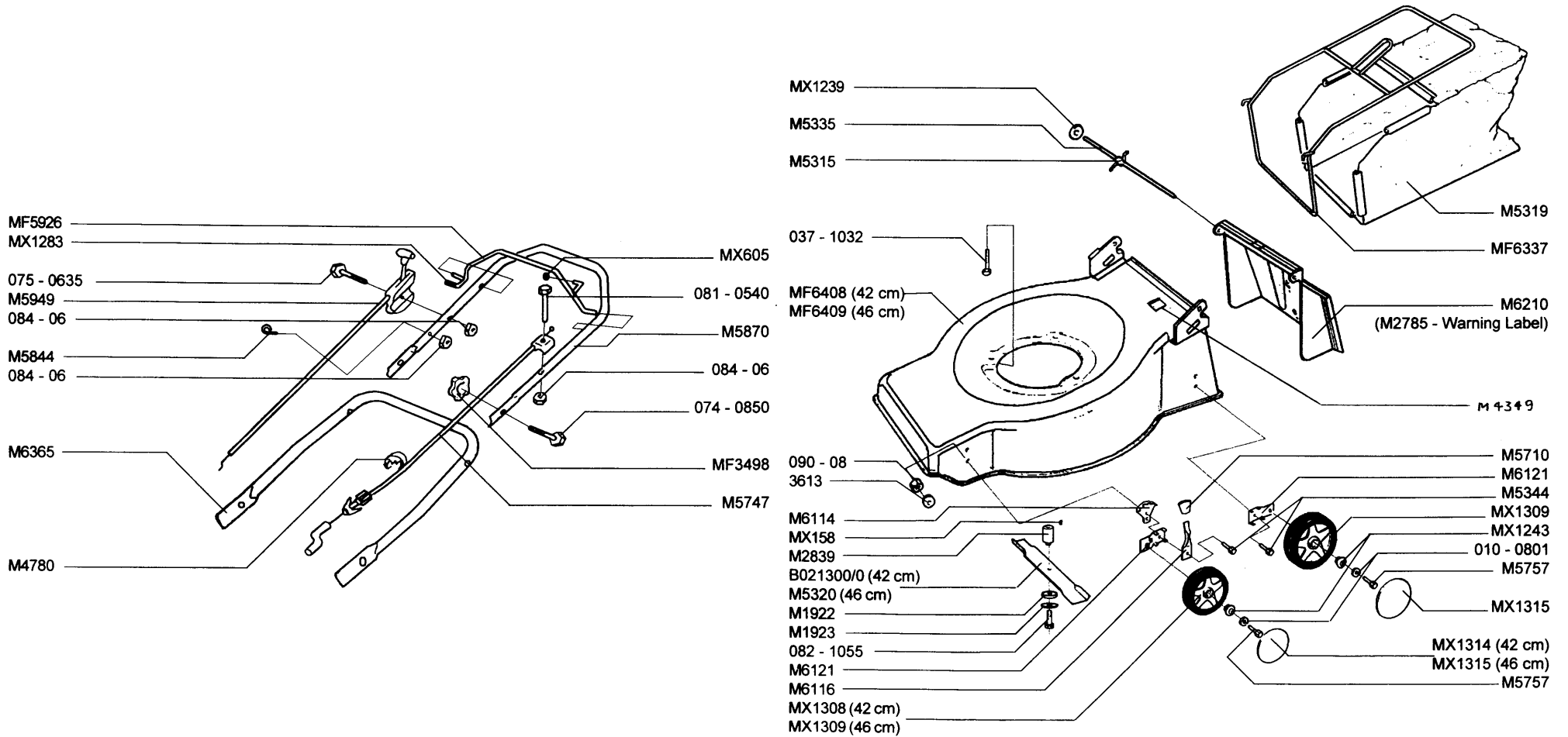
FILE IN:  
SECTION:

ISSUED:  
REVISED:

# LASER DELTA MOWERS

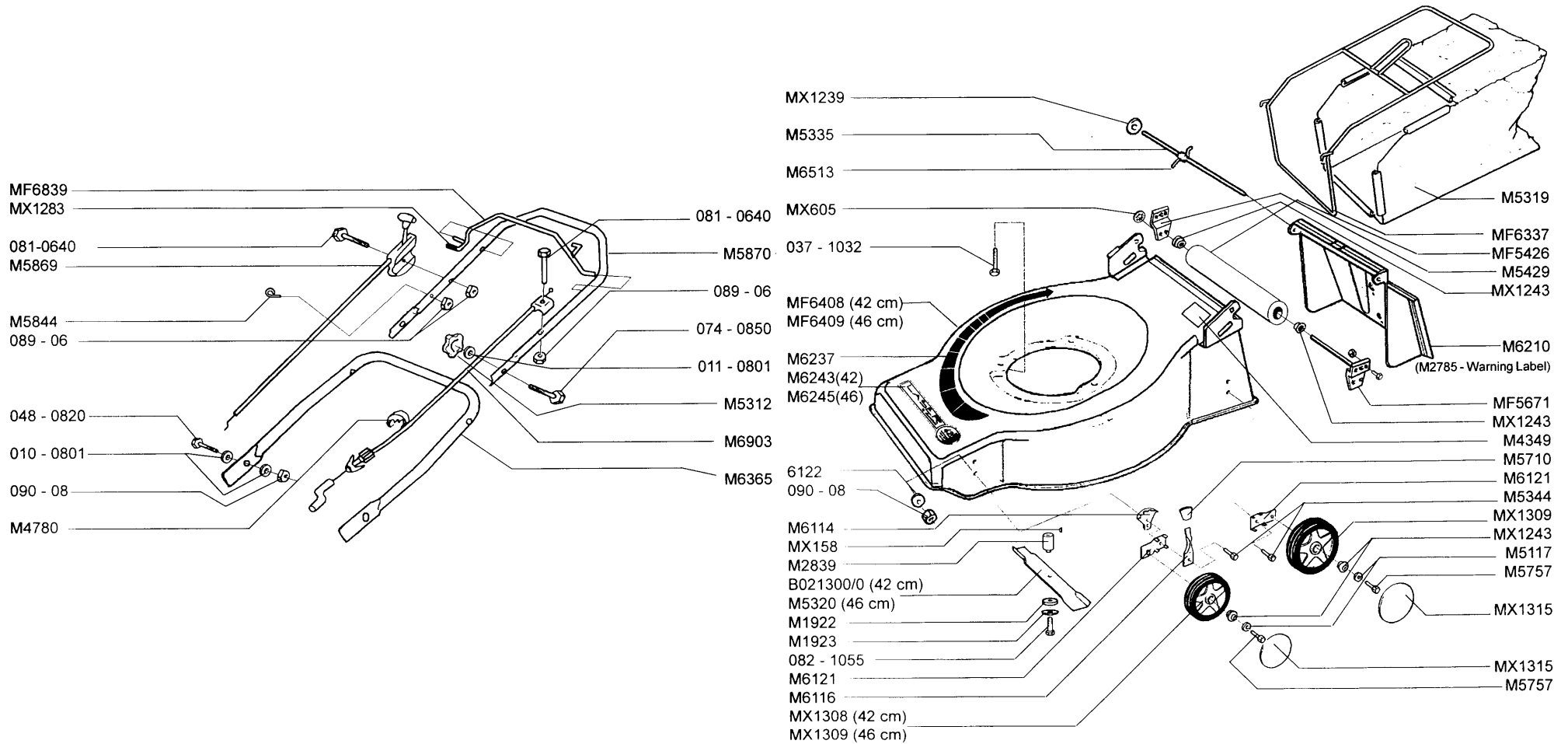
# Laser Delta 42 & 46 cm Hand Propelled Mowers

Type Nos: MP87101 & MP87301



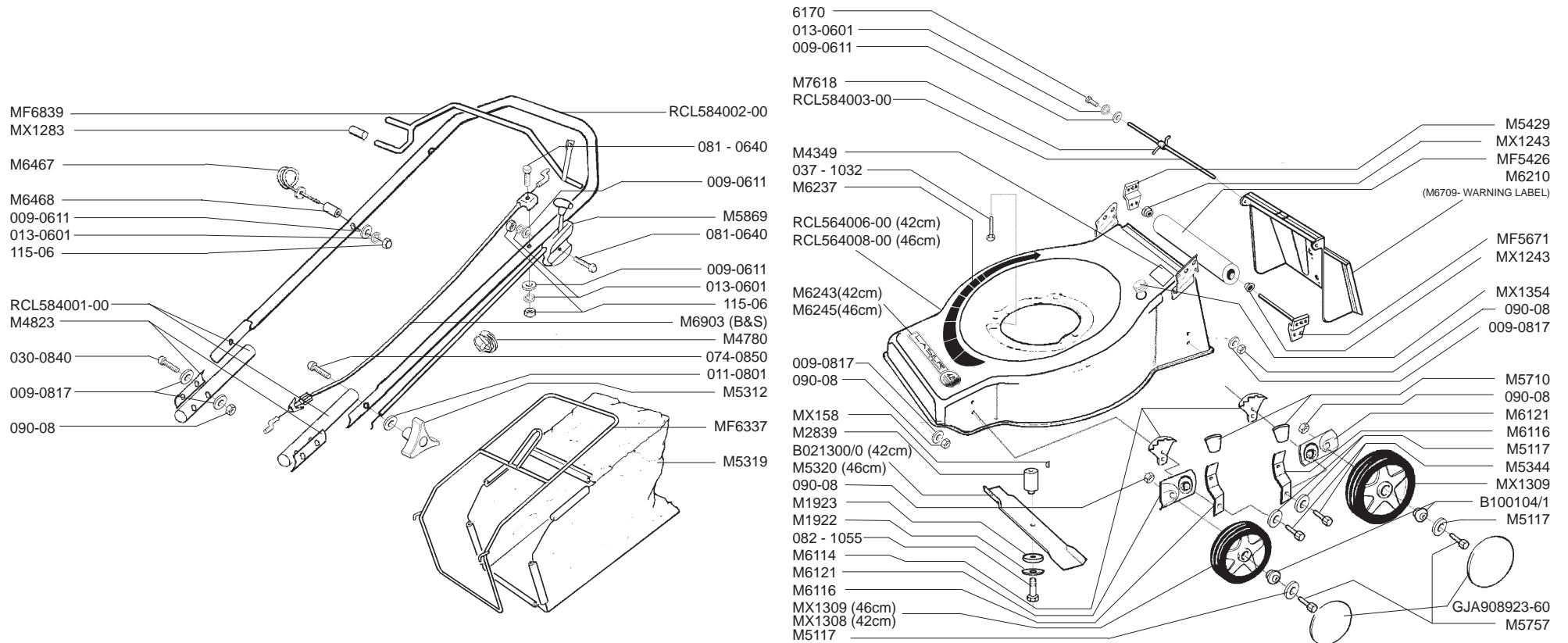
# Laser Delta 42 & 46 cm Hand Propelled Mowers

Type Nos: MP87102 & MP87302



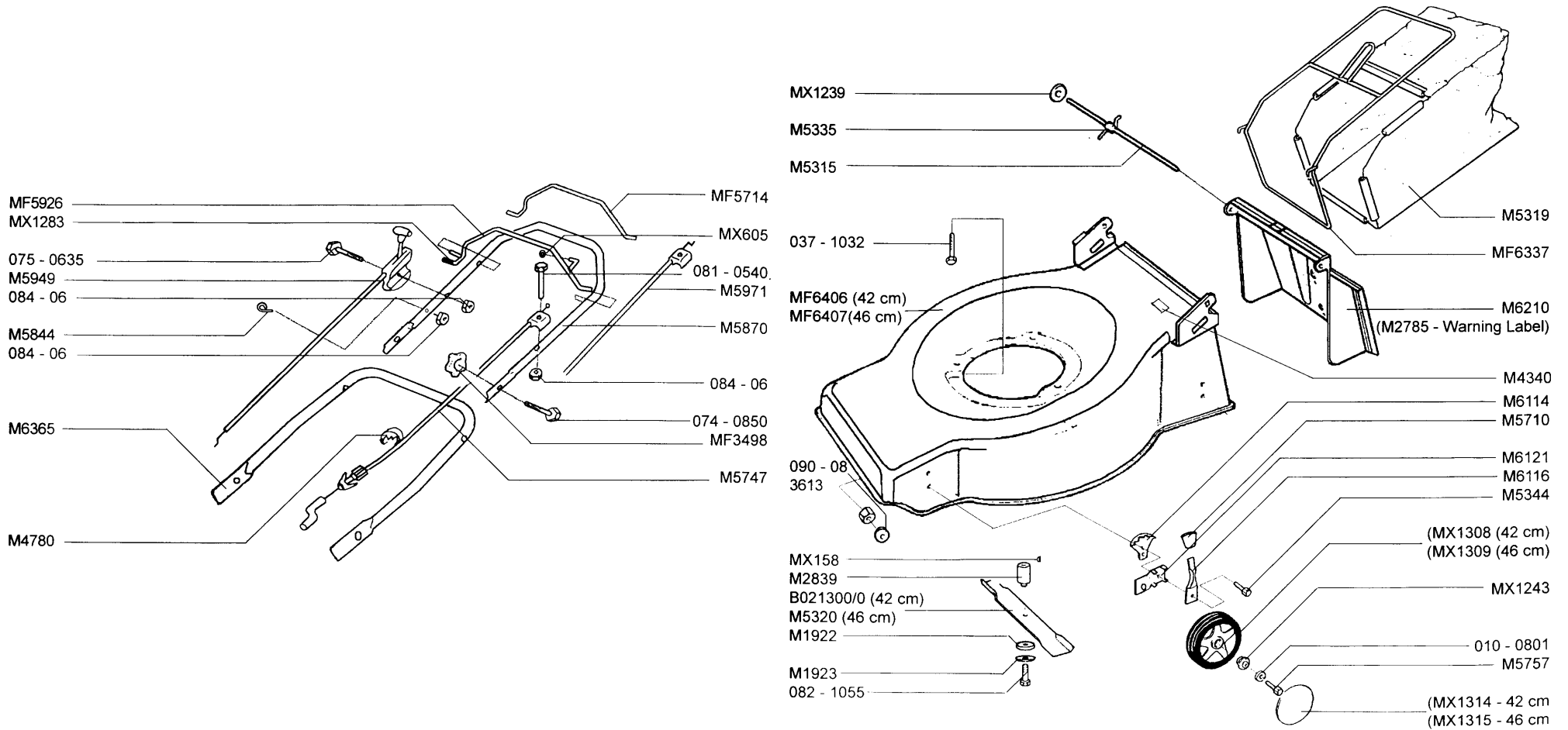
# Laser Delta 42 & 46 cm Hand Propelled Mowers

Type Nos: MP87103 & MP87303



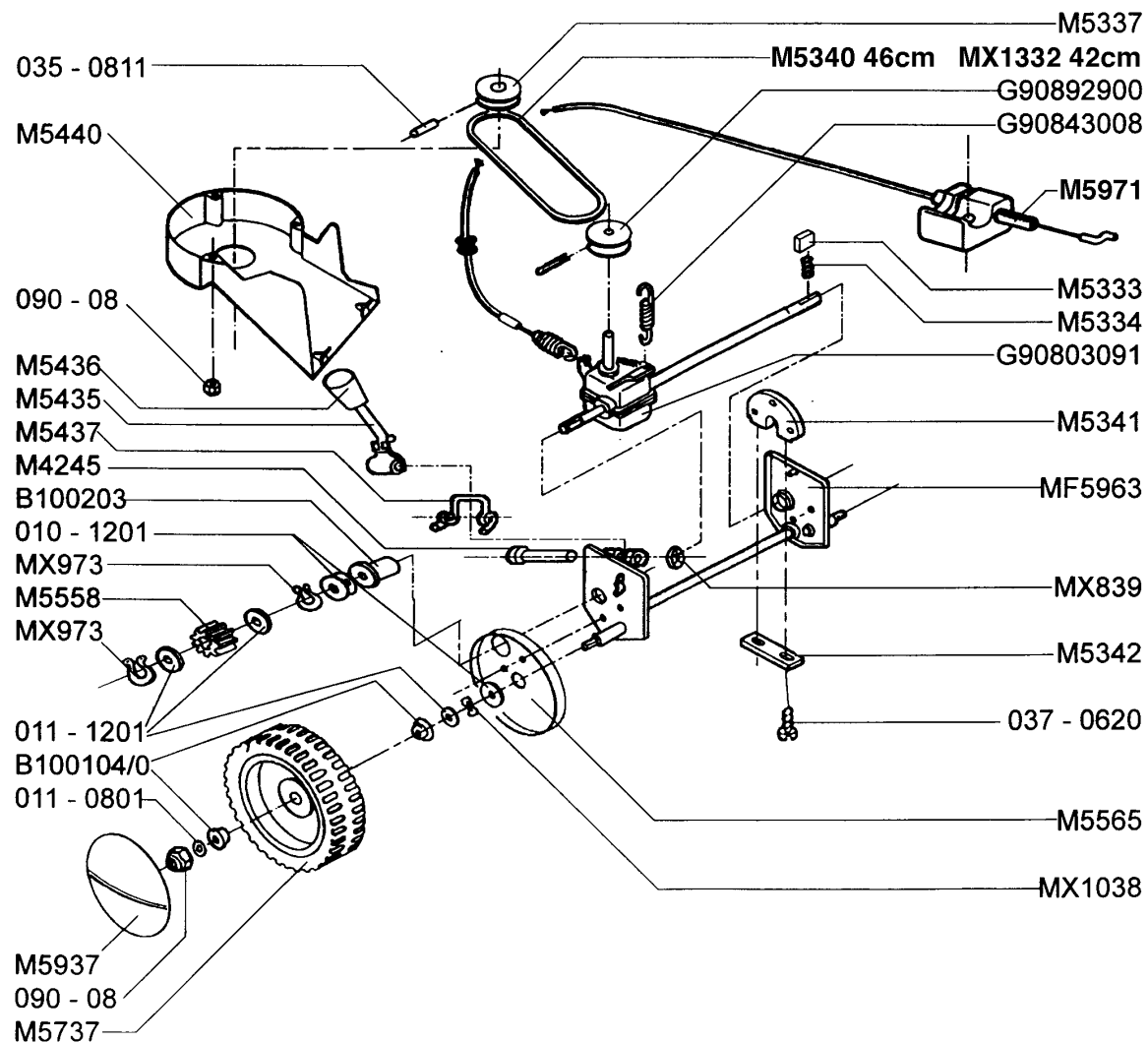
# Laser Delta 42 & 46 cm Powerdrive Mowers

Type Nos: MP87201 & MP87401



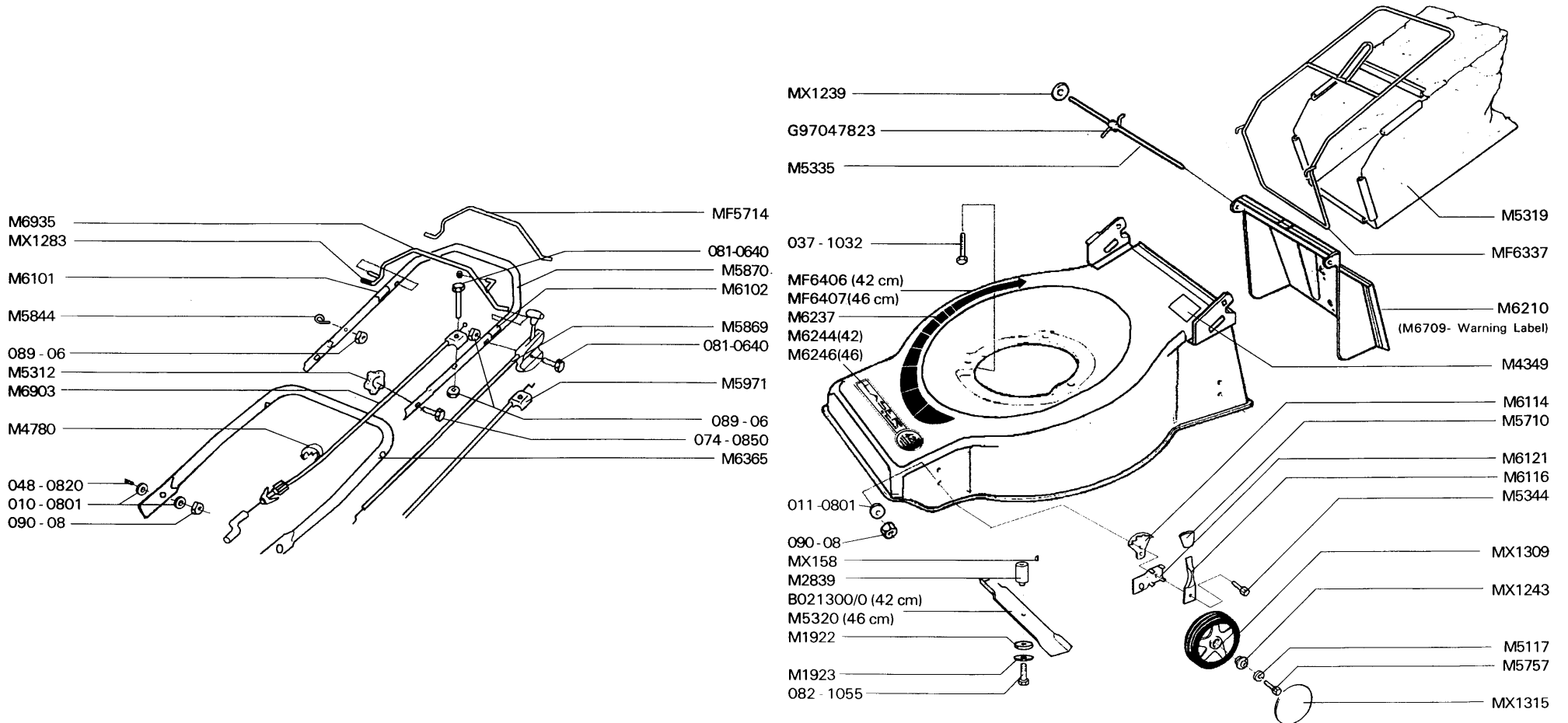
# Laser Delta 42 & 46 cm Powerdrive Mowers

Type Nos: MP87201 & MP87401



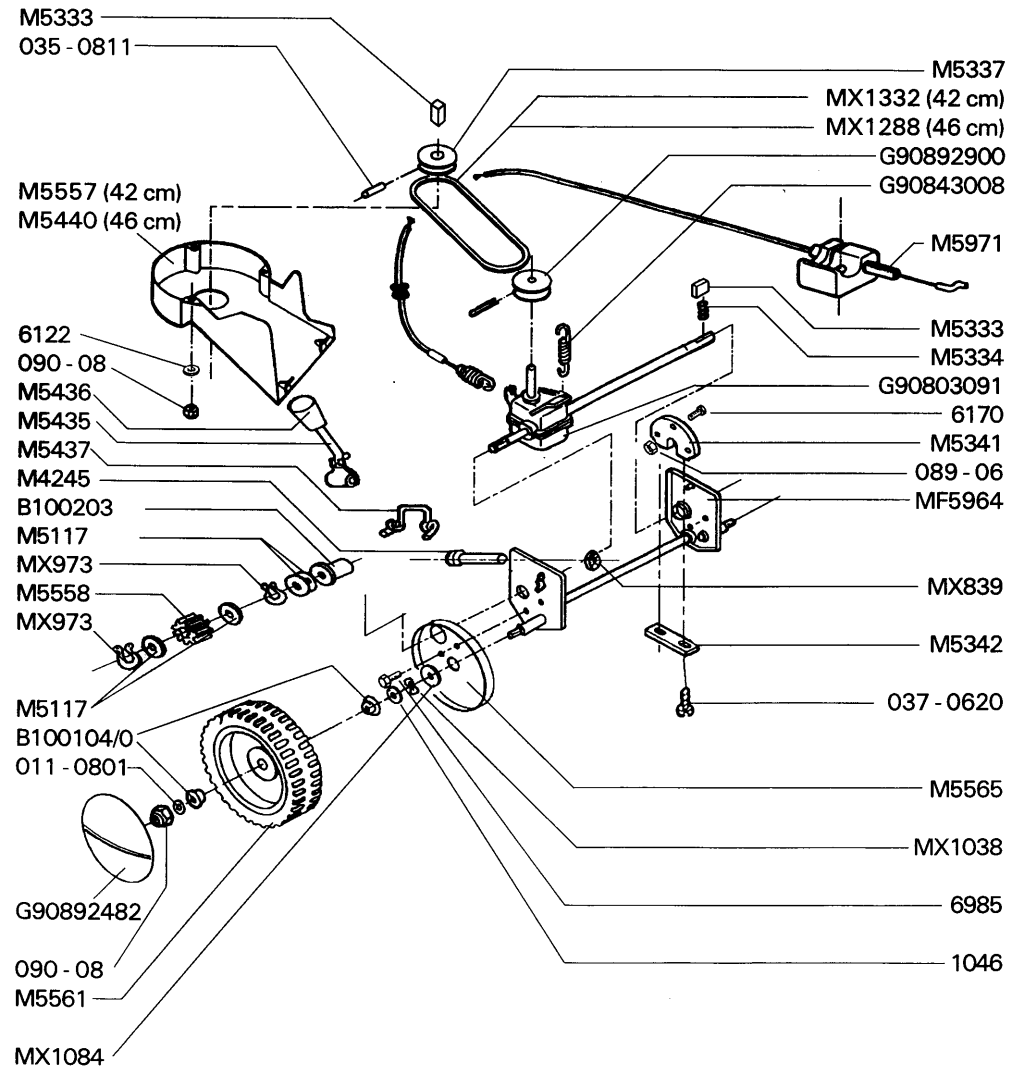
# Laser Delta 42 & 46 cm Powerdrive Mowers

Type Nos: MP87202 & MP87402



# Laser Delta 42 & 46 cm Powerdrive Mowers

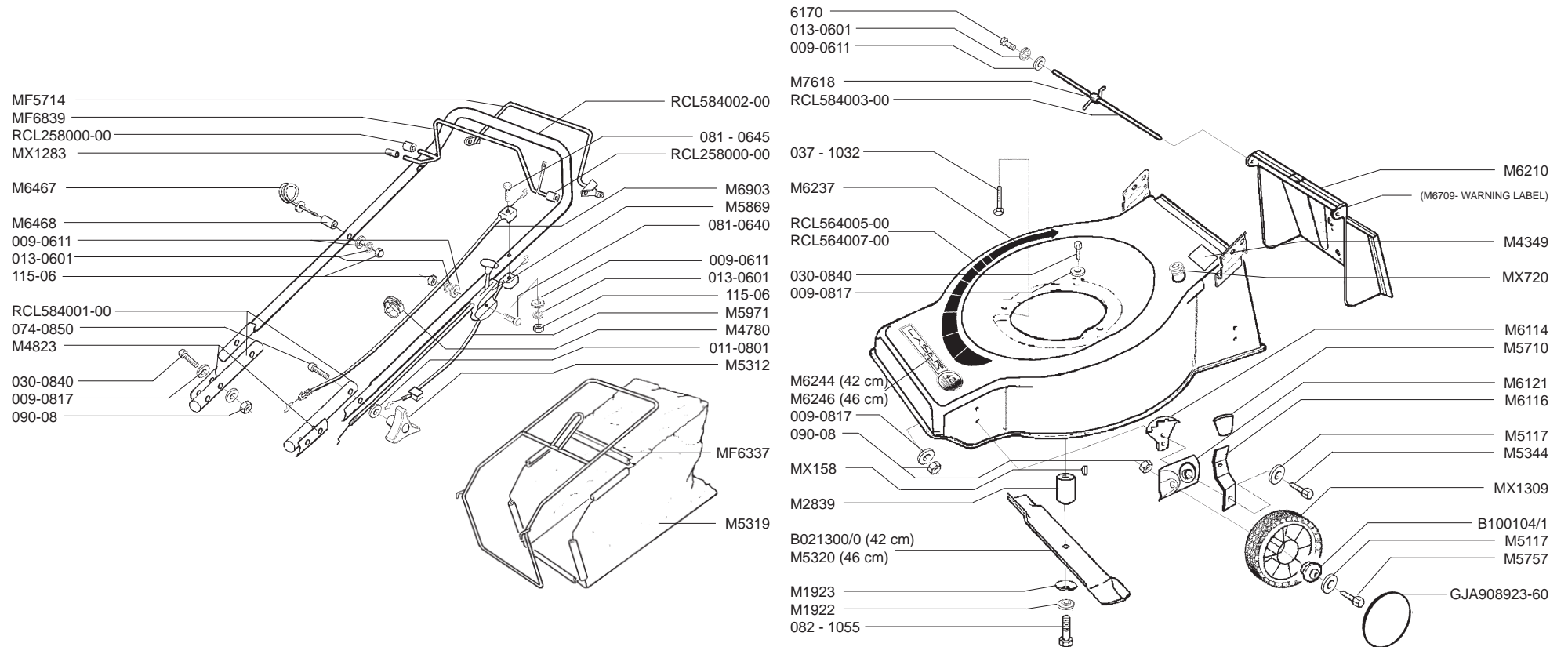
Type Nos: MP87202 & MP87402





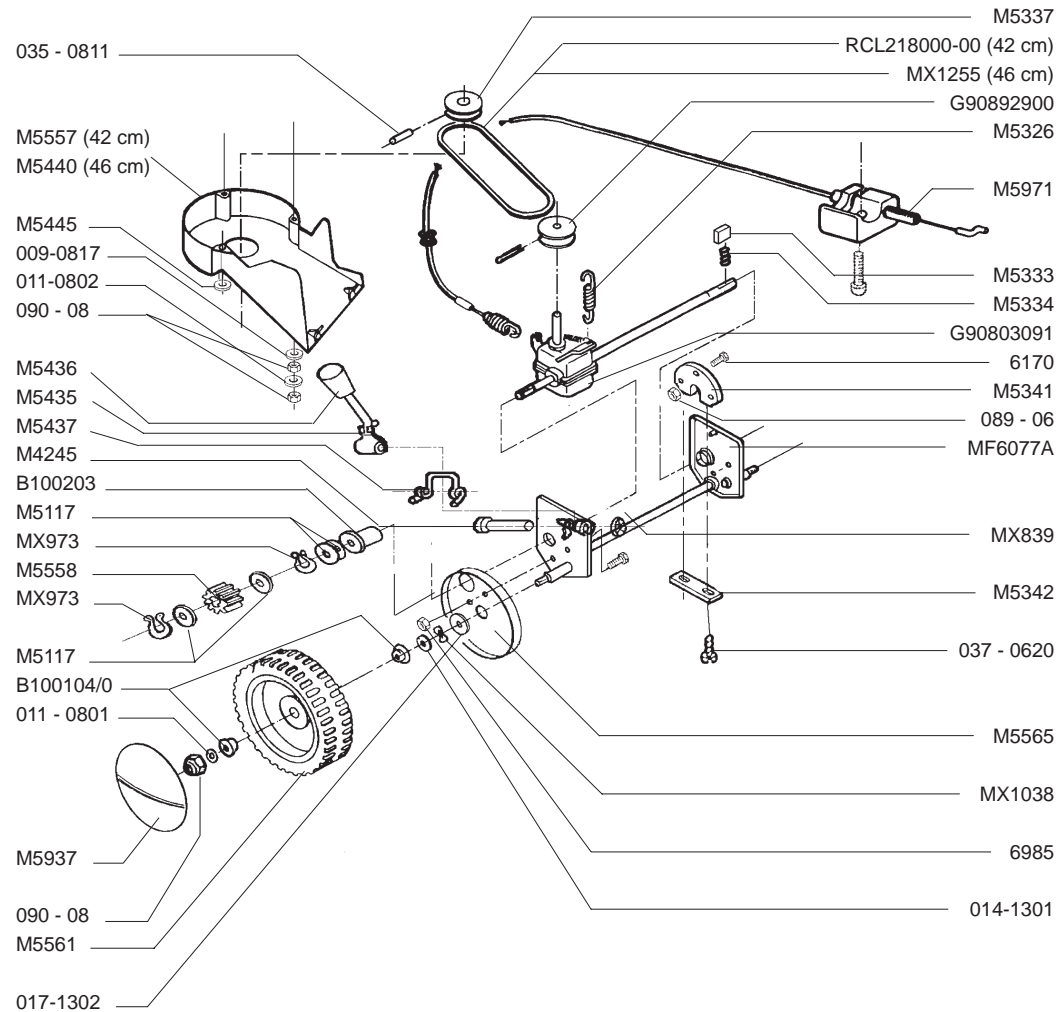
# Laser Delta 42 & 46 cm Powerdrive Mowers

## Type Nos: MP87203 & MP87403



# Laser Delta 42 & 46 cm Powerdrive Mowers

## Type Nos: MP87203 & MP87403





**Laser Delta 42cm & 46cm  
Hand Propelled Mowers  
Type Nos: MPR10004 & MPR10007**

FILE IN:  
SECTION: MPR10004  
MPR10007  
ISSUED: 1998  
REVISED:

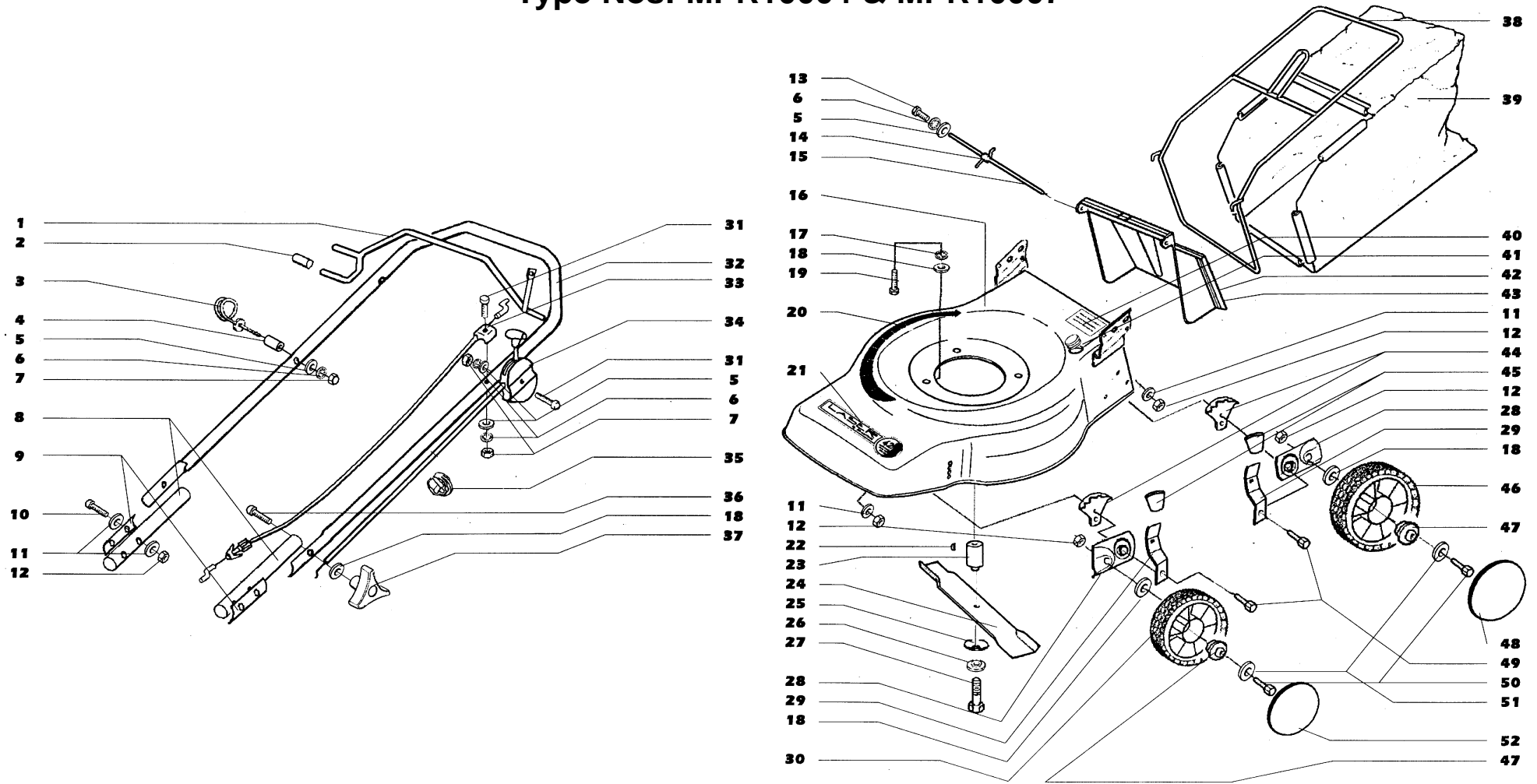
# **LASER DELTA 42cm & 46cm**

**Type Nos: MPR10004 & MPR10007**

# Laser Delta 42cm & 46cm Hand Propelled Mowers

Type Nos: MPR10004 & MPR10007

FILE IN:  
SECTION: MPR10004  
MPR10007  
ISSUED: 1998  
REVISED:



Part No. RCL810253-00

# Laser Delta 42cm & 46cm Hand Propelled Mowers

## Type Nos: MPR10004 & MPR10007

FILE IN:  
SECTION: MPR10004  
MPR10007  
ISSUED: 1998  
REVISED:

III. No. Numéro Eclaté Bild Nr.	Part No. Référence Fournisseur Teil Nr.	Qty per M/c Quantité par machine Menge	Description	Designation	Bezeichnung
1	MF6839	1	OPC lever	Ensemble levier de CPO	Sicherheitstastschalter
2	MX1283	1	Plastic cap	Capuchon plastique	Kunststoffkappe
3	M6467	1	Pull cord guide	Guide corde lanceur	Zugschnurführung
4	M6468	1	Spacer	Entretoise	Distanzstück
5	009-0611	5	Washer M6	Rondelle M6	Scheibe M6
6	013-0601	5	Shakeproof	Rondelle anti-vibration	Federscheibe
7	115-06	3	Dome nut	Ecrou de dôme	Hutmutter
8	RCL584001-00	2	Lower handle	Manche inférieur	Unterer Handgriff
9	M4823	2	Clamp plate	Plaque de serrage	Klemme
10	030-0840	4	Coach bolt	Boulon carrossier	Sechskantschraube
11	009-0817	12	Washer M8	Rondelle M8	Scheibe M8
12	090-08	12	Nut M8 Nyloc	Ecrou M8	Mutter M8
13	6170	2	Setscrew M6	Vis de serrage M6	Einstellschraube M6
14	M7618	1	Deflector spring	Ressort du déflecteur	Ableitblech Feder
15	RCL584003-00	1	Deflector rod	Tige d'écartement	Haltestange
16	RCL564006-00	1	Chassis MPR10004	Châssis MPR10004	Gehäuse MPR10004
	RCL564008-00	1	Chassis MPR10007	Châssis MPR10007	Gehäuse MPR10007
17	013-08	3	Shakeproof washer	Rondelle anti-vibration	Federscheibe
18	011-0801	9	Washer	Rondelle	Scheibe
19	048-0820	3	Screw Hex head	Vis à tête hexagonale	Sechskantschraube
20	M6237	1	Decal - Sweepspear	Décalc. sens de rotation	Transfer graduierter Pfeil
21	RCL766127-00	1	Decal - Laser MPR10004	Décalc. Laser MPR10004	Transfer Laser MPR10004
	RCL766128-00	1	Decal - Laser MPR10007	Décalc. Laser MPR10007	Transfer Laser MPR10007
22	MX158	1	Woodruff key	Clavette disque	Woodruff Keil
23	M2839	1	Cutter boss	Bosse de lame	Schulter Schneidmesser
24	B021300/0	1	Blade MPR10004	Lame MPR10004	Messer MPR10004
	M5320	1	Blade MPR10007	Lame MPR10007	Messer MPR10007
25	M1923	1	Cutter washer	Rondelle de lame	Unterlegscheibe Messer
26	M1922	1	Spring clamp	Collier à ressort	Federklemme
27	082-1055	1	Blade bolt	Vis à tête hexagonale	Sechskantschraube

# Laser Delta 42cm & 46cm Hand Propelled Mowers

## Type Nos: MPR10004 & MPR10007

FILE IN:  
SECTION: MPR10004  
MPR10007  
ISSUED: 1998  
REVISED:

III. No. Numéro Eclaté Bild Nr.	Part No. Référence Fournisseur Teil Nr.	Qty per M/c Quantité par machine Menge	Description	Designation	Bezeichnung
28	M6121	4	Axle plate	Plaque de moyeu	Achsblech
29	M6116	4	Spring lever	Levier à ressort	Federarm
30	RCL134000-00	2	Front wheel MPR10004	Ensemble de roue - MPR10004	Rad - MPR10004
	RCL134001-00	2	Front wheel MPR10007	Ensemble de roue - MPR10007	Rad - MPR10007
31	081-0640	1	Screw pozipan M6	Vis Pozipan M6	Pozipan Schraube M6
32	RCL584002-00	1	Upper handle	Manche supérieur	Oberer Handgriff
33	RCL290038-00	1	OPC cable	Câble CPO	Kabel Sicherheitstastschalter
34	RCL290037-00	1	Throttle	Câble des gaz	Gaszug
35	M4780	1	Cable clip	Attache de câble	Zugklemme
36	074-0850	2	Coach bolt	Boulon carrossier	Sechskantschraube
37	M5312	2	Handwheel	Manette de serrage	Handrad
38	MF6337	1	Grassbag frame	Support du sac récupérateur d'herbe	Grasfangsack Rahmen
39	M5319	1	Grassbag	Sac récupérateur	Grasfangsack
40	M4349	1	Decal - warning	Pictogramme d'avertissement	Warnschild
41	MX652	1	Grommet	Passe-fil	Gummidichtung
42	M6210	1	Deflector	Défecteur	Ableitblech
43	M6709	1	Decal - warning	Etiquette d'avertissement	Schild Warnung
44	M6114	4	Height adjuster quadrant	Secteur	Zahnsegmenthebel
45	M5710	4	Knob - Height adjuster	Pommette d'ajustage de hauteur	Knopf Höheneinstellung
46	RCL134001-00	2	Rear wheel	Ensemble de roue	Rad
47	RCL172000-00	4	Bearing 12mm	Palier Caja 12mm	Lager 12mm
48	RCL136001-00	2	Rear hub cap	Enjoliveur de roue	Radkappe
49	M5344	4	Step bolt	Boulon étagé	Stufenschraube
50	M5757	4	Step bolt	Boulon étagé	Stufenschraube
51	M5117	4	Shim washer	Rondelle de compensation	Scheibe
52	RCL136000-00	2	Front hub cap MPR10004	Enjoliveur de roue MPR10004	Radkappe MPR10004
	RCL136001-00	2	Front hub cap MPR10007	Enjoliveur de roue MPR10007	Radkappe MPR10007



**Laser Delta 42cm & 46cm  
Self Propelled Mowers  
Type Nos: MPR10005 & MPR10006**

FILE IN:  
SECTION: MPR10005  
MPR10006  
ISSUED: 1998  
REVISED:

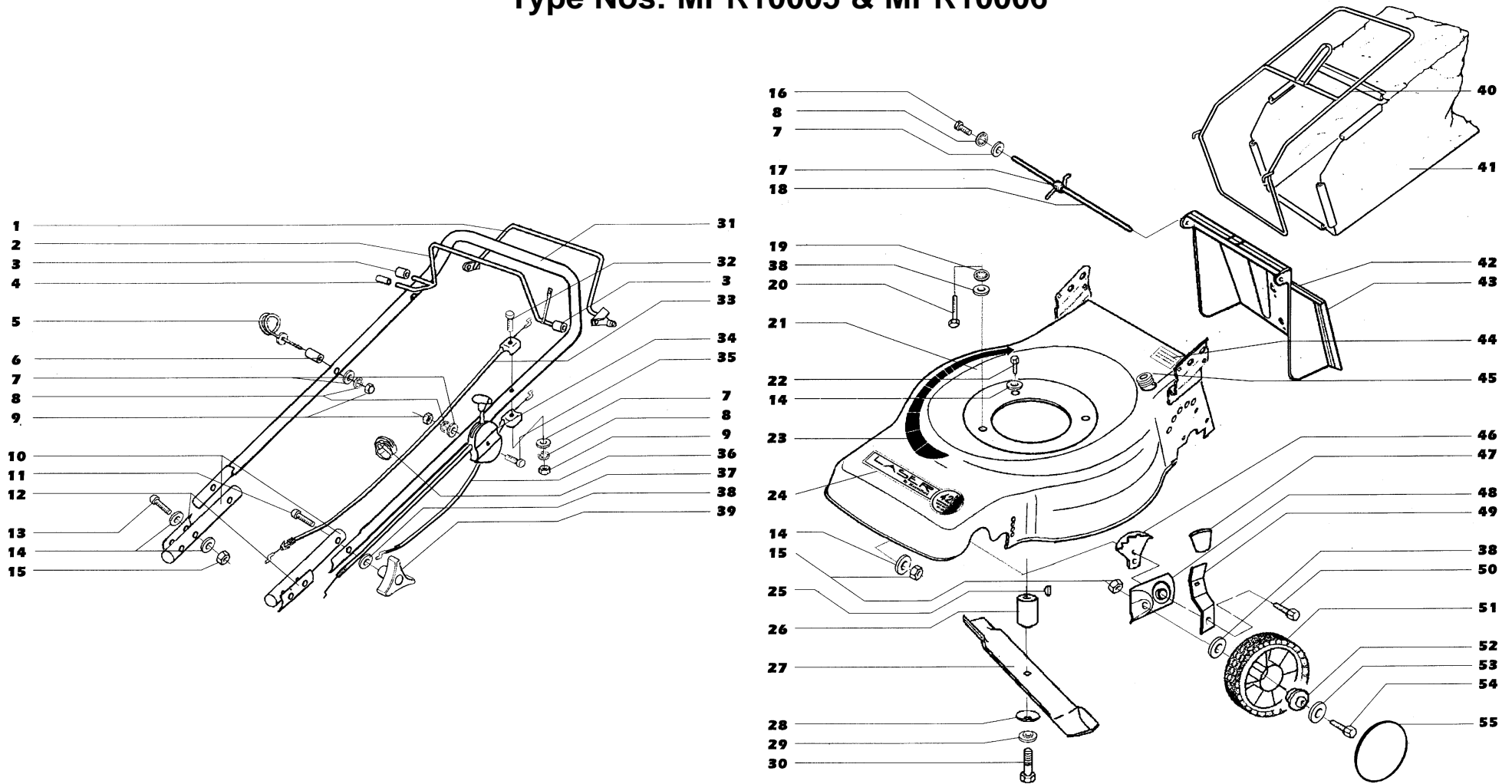
# **LASER DELTA 42cm & 46cm**

**Type Nos: MPR10005 & MPR10006**

# Laser Delta 42cm & 46cm Self Propelled Mowers

Type Nos: MPR10005 & MPR10006

FILE IN:  
SECTION: MPR10005  
MPR10006  
ISSUED: 1998  
REVISED:



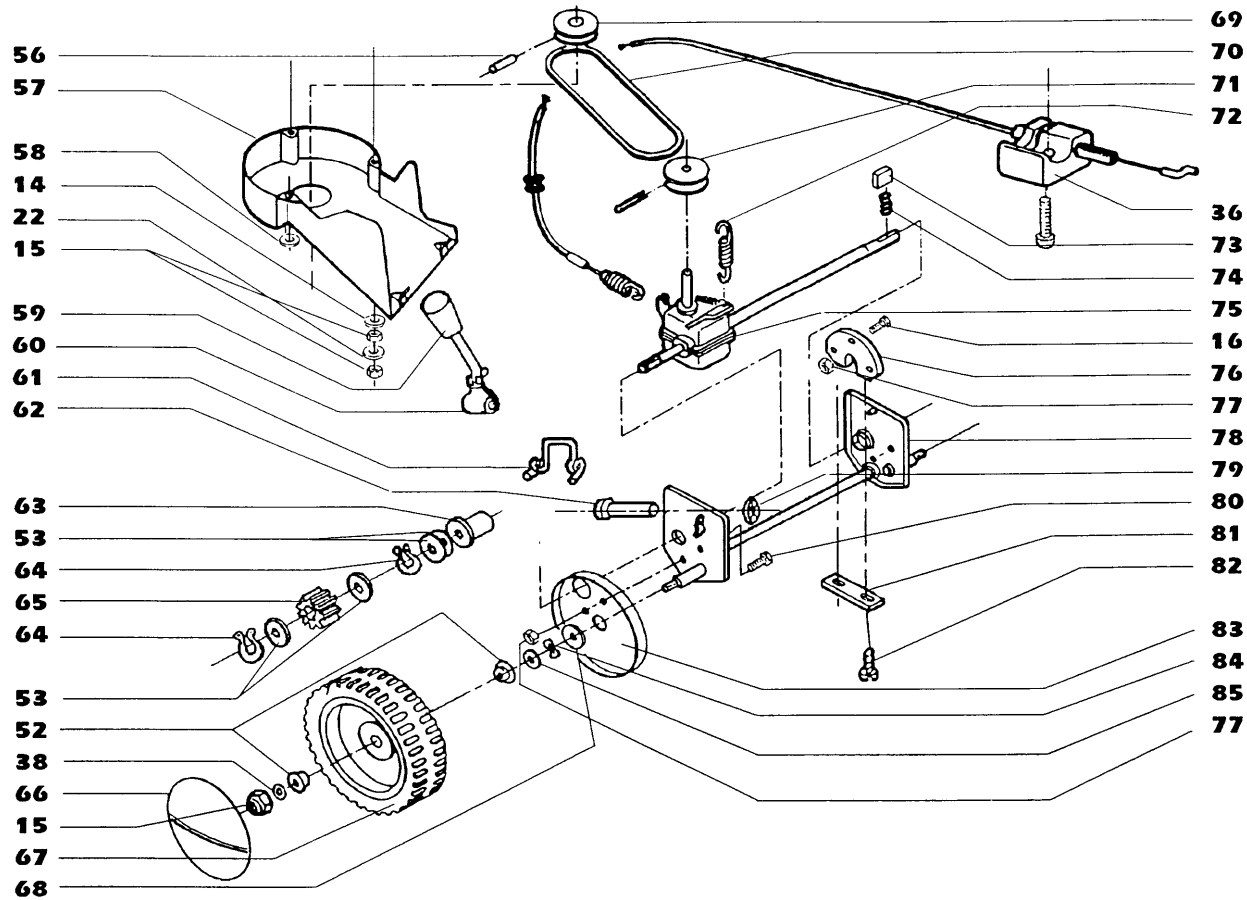
Part No. RCL810253-00



# Laser Delta 42cm & 46cm Self Propelled Mowers

Type Nos: MPR10005 & MPR10006

FILE IN:  
SECTION: MPR10005  
MPR10006  
ISSUED: 1998  
REVISED:





# Laser Delta 42cm & 46cm Self Propelled Mowers

Type Nos: MPR10005 & MPR10006

FILE IN:  
SECTION: MPR10005  
MPR10006  
ISSUED: 1998  
REVISED:

III. No. Numéro Eclaté Bild Nr.	Part No. Référence Fournisseur Teil Nr.	Qty per M/c Quantité par machine Menge	Description	Designation	Bezeichnung
1	MF5714	1	Clutch lever assembly	Ensemble levier d'embrayage	Kupplungshebel
2	MF6839	1	OPC lever assembly	Ensemble levier de CPO	Sicherheitstastschalter
3	RCL258000-00	2	Bush	Bague	Busche
4	MX1283	1	Plastic cap	Capuchon plastique	Kunststoffkappe
5	M6467	1	Pull cord guide	Guide corde lanceur	Zugschnurführung
6	M6468	1	Spacer	Entretoise	Distanzstück
7	009-0611	5	Washer	Rondelle	Scheibe
8	013-0601	5	Shakeproof washer	Rondelle anti-vibration	Federscheibe
9	115-06	3	Dome nut	Ecrou de dôme	Hutmutter
10	RCL584001-00	2	Lower handle	Manche inférieur	Unterer Handgriff
11	074-0850	2	Bolt cup sq Hex	Boulon carrossier	Schloßschraube
12	M4823	2	Clamp plate	Plaque de serrage	Klemme
13	030-0840	1	Bolt Hex hd	Boulon carrossier	Sechskantschraube
14	009-0817	12	Washer	Rondelle	Scheibe
15	090-08	12	Nut	Ecrou	Mutter
16	6170	8	Setscrew	Vis de serrage	Einstellschraube
17	M7618	1	Deflector spring	Ressort du déflecteur	Ableitblech Feder
18	RCL584003-00	1	Bracing rod	Tige d'écartement	Haltestange
19	013-08	3	Shakeproof washer	Rondelle anti-vibration	Federscheibe
20	030-0825	2	Bolt Hex hd	Boulon carrossier	Sechskantschraube
21	RCL564005-00	1	Deck MPR10006	Châssis MPR10006	Gehäuse MPR10006
	RCL564007-00	1	Deck MPR10005	Châssis MPR10005	Gehäuse MPR10005
22	030-0840	1	Bolt Hex hd	Boulon carrossier	Sechskantschraube
23	M6237	1	Decal - Sweepspear	Décalc. sens de rotation	Transfer graduierter Pfeil
24	M6244	1	Decal - Laser Delta 420 PD	Décalc. Laser Delta 420 PD	Transfer Laser Delta 420 PD
	M6246	1	Decal - Laser Delta 460 PD	Décalc. Laser Delta 460 PD	Transfer Laser Delta 460 PD
25	MX158	1	Woodruff key	Clavette disque	Woodruff Keil
26	M2839	1	Cutter boss	Bosse de lame	Schulter Schneidmesser
27	B021300/0	1	Blade MPR10006	Lame MPR10006	Messer MPR10006
	M5320	1	Blade MPR10005	Lame MPR10005	Messer MPR10005

# Laser Delta 42cm & 46cm Self Propelled Mowers

## Type Nos: MPR10005 & MPR10006

FILE IN:  
SECTION: MPR10005  
MPR10006  
ISSUED: 1998  
REVISED:

III. No. Numéro Eclaté Bild Nr.	Part No. Référence Fournisseur Teil Nr.	Qty per M/c Quantité par machine Menge	Description	Designation	Bezeichnung
28	M1923	1	Cutter washer	Rondelle de lame	Unterlegscheibe Messer
29	M1922	1	Spring clamp	Collier à ressort	Federklemme
30	082-1055	1	Screw Hex hd	Vis à tête hexagonale	Sechskantschraube
31	RCL584002-00	1	Upper handle	Manche supérieur	Oberer Handgriff
32	081-0645	1	Screw Pozipan	Vis Pozipan	Pozipan Schraube
33	RCL290038-00	1	OPC cable	Câble CPO	Kabel Sicherheitstastschalter
34	RCL290037-00	1	Throttle cable	Câble des gaz	Gaszug
35	081-0640	1	Screw Pozipan	Vis Pozipan	Pozipan Schraube
36	M5971	1	Clutch cable	Câble d'embrayage	Kupplungszug
37	M4780	2	Cable clip	Attache de câble	Zugklemme
38	011-0801	9	Washer	Rondelle	Scheibe
39	M5312	2	Handwheel	Manette de serrage	Handrad
40	MF6337	1	Grassbag frame	Support du sac récupérateur d'herbe	Grasfangsack Rahmen
41	M5319	1	Grassbag	Sac récupérateur	Grasfangsack
42	M6210	1	Deflector	Défecteur	Ableitblech
43	M6709	1	Warning label	Pictogramme d'avertissement	Warnschild
44	M4349	1	Label warning	Etiquette d'avertissement	Schild Warnung
45	MX720	1	Grommet	Passe-fil	Gummidichtung
46	M6614	2	Quadrant	Secteur	Zahnsegmenthebel
47	M5710	2	Knob - height adjuster	Pommette d'ajustage de hauteur	Knopf Höheneinstellung
48	M6121	2	Axle plate	Plaque de moyeu	Achsblech
49	M6116	2	Spring lever	Levier à ressort	Federarm
50	M5344	2	S/bolt S/N 40018	Boulon étagé	Stufenschraube
51	RCL134001-00	2	Wheel assembly – 7" Caja	Ensemble de roue – 7" Caja	Rad 7" – Caja
52	RCL172000-00	2	Bearing Caja 12mm	Palier Caja 12mm	Lager Caja 12 mm
53	M5117	8	Shim washer	Rondelle de compensation	Paßscheibe
54	M5757	2	Step bolt M8	Boulon étagé M8	Stufenschraube M8
55	RCL136001-00	2	Cap wheel 7" Caja white	Enjoliveur de roue 7" blanc Caja	Radkappe 7" Caja Weiß
56	035-0811	1	Soc/Hd Screw	Vis à tête hexagonale	Inbusschraube
57	M5557	1	Belt Cover MPR10006	Carter de courroie MPR10006	Riemenabdeckung MPR10006

# Laser Delta 42cm & 46cm Self Propelled Mowers

## Type Nos: MPR10005 & MPR10006

FILE IN:  
SECTION: MPR10005  
MPR10006  
ISSUED: 1998  
REVISED:

III. No. Numéro Eclaté Bild Nr.	Part No. Référence Fournisseur Teil Nr.	Qty per M/c Quantité par machine Menge	Description	Designation	Bezeichnung
	M5440	1	Belt Cover MPR10005	Carter de courroie MPR10005	Riemenabdeckung MPR10005
58	M5445	2	Belt cover spacer	Entretoise de carter de courroie	Riemenabdeckung Distanzstück
59	M5436	1	Height adjuster knob	Pommette d'ajustage de hauteur	Knopf Höheneinstellung
60	M5435	1	Height adjuster lever	Levier d'ajustage de hauteur	Hebel Höheneinstellung
61	M54537	1	Height adjuster spring	Ressort d'ajustage de hauteur	Feder Höheneinstellung
62	M4245	1	Pin	Goujon	Stift
63	B1002032	2	Bush	Palier	Busche
64	RCL104-0120	4	Circlip	Circlip	Sicherungsring
65	M5558	2	Pinion gear	Pignon d'attaque	Antriebsritzel
66	M5937	2	Wheel Cover	Enjoliveur de roue	Radabdeckung
67	M5561	2	Wheel	Roue	Rad
67	017-1302	2	Washer	Rondelle	Scheibe
69	M5337	1	Engine pulley	Poulie moteur	Motorriemenscheibe
70	RCL218000-00	1	Drive belt MPR10006	Courroie d'entraînement MPR10006	Antriebsriemen MPR10006
71	G90892900	1	Gearbox pulley	Poulie de réducteur	Getriebe Riemenscheibe
72	M5326	1	Spring	Ressort	Feder
73	M5333	2	Key	Clavette	Keil
74	M5334	2	Spring	Ressort	Feder
75	G90803091	1	Gearbox	Réducteur	Getriebe
76	M5341	2	Axle Block	Cale essieu	Achsblock
77	089-06	10	Nut Nyloc	Ecrou Nylstop	Selbssichernde Mutter
78	MF6077A	1	Axle assembly	Ensemble essieu	Achse
79	MX839	1	Push on Fix	Rondelle unidirectionnelle	Aufschiebbefestigung
80	6985	4	Setscrew	Vuis de serrage	Einstellschraube
81	M5342	2	Plate	Plaque	Blech
82	037-0620	4	Screw Hx washer hd	Vis hex. avec rondelle	Sechskantschraube
83	M5565	2	Dust Cover	Cache-poussière	Staubschutz
84	MX1038	2	Spring washer	Rondelle à ressort	Federscheibe
85	014-1301	4	Washer	Rondelle	Scheibe



**Laser Delta 42cm & 46cm  
Hand Propelled Mowers  
Type Nos: MPR10018 & MPR10020**

FILE IN:  
SECTION: MPR10018  
MPR10020  
ISSUED: 1998  
REVISED:

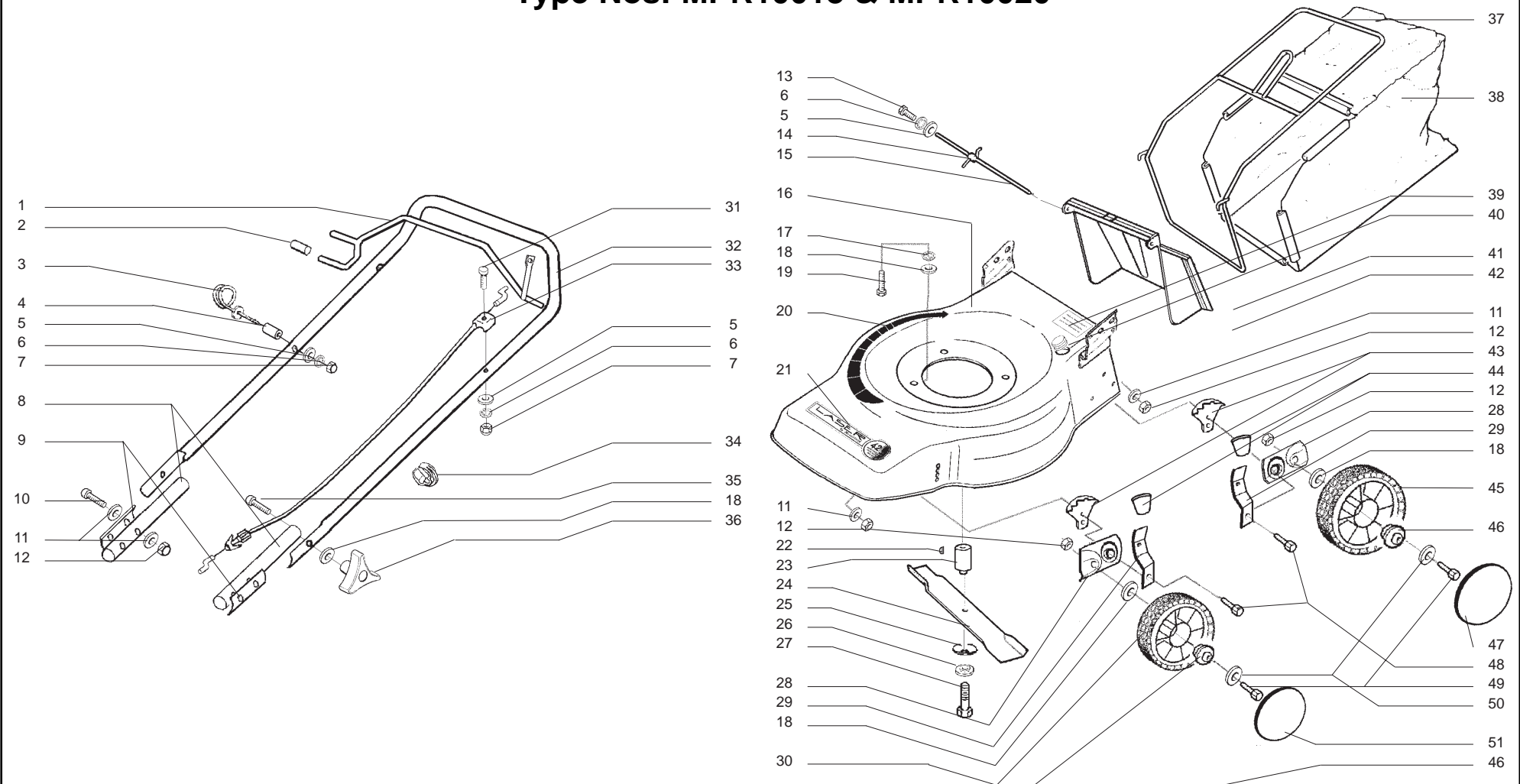
# **LASER DELTA 42cm & 46cm**

**Type Nos: MPR10018 & MPR10020**

# Laser Delta 42cm & 46cm Hand Propelled Mowers

Type Nos: MPR10018 & MPR10020

FILE IN:  
SECTION: MPR10018  
MPR10020  
ISSUED: 1998  
REVISED:



Part No. RCL810258-00

# Laser Delta 42cm & 46cm Hand Propelled Mowers

## Type Nos: MPR10018 & MPR10020

FILE IN:  
SECTION: MPR10018  
MPR10020  
ISSUED: 1998  
REVISED:

III. No. Numéro Eclaté Bild Nr.	Part No. Référence Fournisseur Teil Nr.	Qty per M/c Quantité par machine Menge	Description	Designation	Bezeichnung
1	MF6839	1	OPC lever	Ensemble levier de CPO	Sicherheitstastschalter
2	MX1283	1	Plastic cap	Capuchon plastique	Kunststoffkappe
3	M6467	1	Pull cord guide	Guide corde lanceur	Zugschnurführung
4	M6468	1	Spacer	Entretoise	Distanzstück
5	009-0611	2	Washer M6	Rondelle M6	Scheibe M6
6	013-0601	2	Shakeproof M6	Rondelle anti-vibration M6	Federscheibe M6
7	115-06	2	Dome nut M6	Ecrou de dôme M6	Hutmutter M6
8	RCL584001-00	2	Lower handle	Manche inférieur	Unterer Handgriff
9	M4823	2	Clamp plate	Plaque de serrage	Klemme
10	030-0840	4	Coach bolt	Boulon carrossier	Sechskantschraube
11	009-0817	12	Washer M8	Rondelle M8	Scheibe M8
12	090-08	12	Nut M8 Nyloc	Ecrou M8	Mutter M8
13	6170	2	Setscrew M6	Vis de serrage M6	Einstellschraube M6
14	M7618	1	Deflector spring	Ressort du déflecteur	Ableitblech Feder
15	RCL584003-00	1	Deflector rod	Tige d'écartement	Haltestange
16	RCL564006-00	1	Chassis MPR10018	Châssis MPR10018	Gehäuse MPR10018
	RCL564008-00	1	Chassis MPR10020	Châssis MPR10020	Gehäuse MPR10020
17	013-08	3	Shakeproof washer	Rondelle anti-vibration	Federscheibe
18	011-0801	9	Washer M8	Rondelle M8	Scheibe M8
19	048-0820	3	Screw Hex head	Vis à tête hexagonale	Sechskantschraube
20	M6237	1	Decal - Sweepspear	Décalc. sens de rotation	Transfer graduierter Pfeil
21	RCL766127-00	1	Decal - Laser MPR10018	Décalc. Laser MPR10018	Transfer Laser MPR10018
	RCL766128-00	1	Decal - Laser MPR10020	Décalc. Laser MPR10020	Transfer Laser MPR10020
22	MX158	1	Woodruff key	Clavette disque	Woodruff Keil
23	M2839	1	Cutter boss	Bosse de lame	Schulter Schneidmesser
24	B021300/0	1	Blade MPR10018	Lame MPR10018	Messer MPR10018
	M5320	1	Blade MPR10020	Lame MPR10020	Messer MPR10020
25	M1923	1	Cutter washer	Rondelle de lame	Unterlegscheibe Messer
26	M1922	1	Spring clamp	Collier à ressort	Federklemme
27	082-1055	1	Blade bolt	Vis à tête hexagonale	Sechskantschraube

# Laser Delta 42cm & 46cm Hand Propelled Mowers

## Type Nos: MPR10018 & MPR10020

FILE IN:  
SECTION: MPR10018  
MPR10020  
ISSUED: 1998  
REVISED:

III. No. Numéro Eclaté Bild Nr.	Part No. Référence Fournisseur Teil Nr.	Qty per M/c Quantité par machine Menge	Description	Designation	Bezeichnung
28	M6121	4	Axle plate	Plaque de moyeu	Achsblech
29	M6116	4	Spring lever	Levier à ressort	Federarm
30	RCL134000-00	2	Front wheel MPR10018	Ensemble de roue - MPR10018	Rad - MPR10018
	RCL134001-00	2	Front wheel MPR10020	Ensemble de roue - MPR10020	Rad - MPR10020
31	081-0640	1	Screw pozipan M6	Vis Pozipan M6	Pozipan Schraube M6
32	RCL584002-00	1	Upper handle	Manche supérieur	Oberer Handgriff
33	M6903	1	OPC cable	Câble CPO	Kabel Sicherheitstastschalter
34	M4780	1	Cable clip	Attache de câble	Zugklemme
35	074-0850	2	Coach bolt	Boulon carrossier	Sechskantschraube
36	M5312	2	Handwheel	Manette de serrage	Handrad
37	MF6337	1	Grassbag frame	Support du sac récupérateur d'herbe	Grasfangsack Rahmen
38	M5319	1	Grassbag	Sac récupérateur	Grasfangsack
39	M4349	1	Decal - warning	Pictogramme d'avertissement	Warnschild
40	MX652	1	Grommet	Passe-fil	Gummidichtung
41	M6210	1	Deflector	Défecteur	Ableitblech
42	M6709	1	Decal - warning	Etiquette d'avertissement	Schild Warnung
43	M6114	4	Height adjuster quadrant	Secteur	Zahnsegmenthebel
44	M5710	4	Knob - Height adjuster	Pommette d'ajustage de hauteur	Knopf Höheneinstellung
45	RCL134001-00	2	Rear wheel	Ensemble de roue	Rad
46	RCL172000-00	4	Bearing 12mm	Palier Caja 12mm	Lager 12mm
47	RCL136001-00	2	Rear hub cap	Enjoliveur de roue	Radkappe
48	M5344	4	Step bolt	Boulon étagé	Stufenschraube
49	M5757	4	Step bolt	Boulon étagé	Stufenschraube
50	M5117	4	Shim washer	Rondelle de compensation	Scheibe
51	RCL136000-00	2	Front hub cap MPR10018	Enjoliveur de roue MPR10018	Radkappe MPR10018
	RCL136001-00	2	Front hub cap MPR10020	Enjoliveur de roue MPR10020	Radkappe MPR10020





**Laser Delta 42cm & 46cm  
Self Propelled Mowers  
Type Nos: MPR10019 & MPR10021**

FILE IN:  
SECTION: MPR10019  
MPR10021  
ISSUED: 1998  
REVISED:

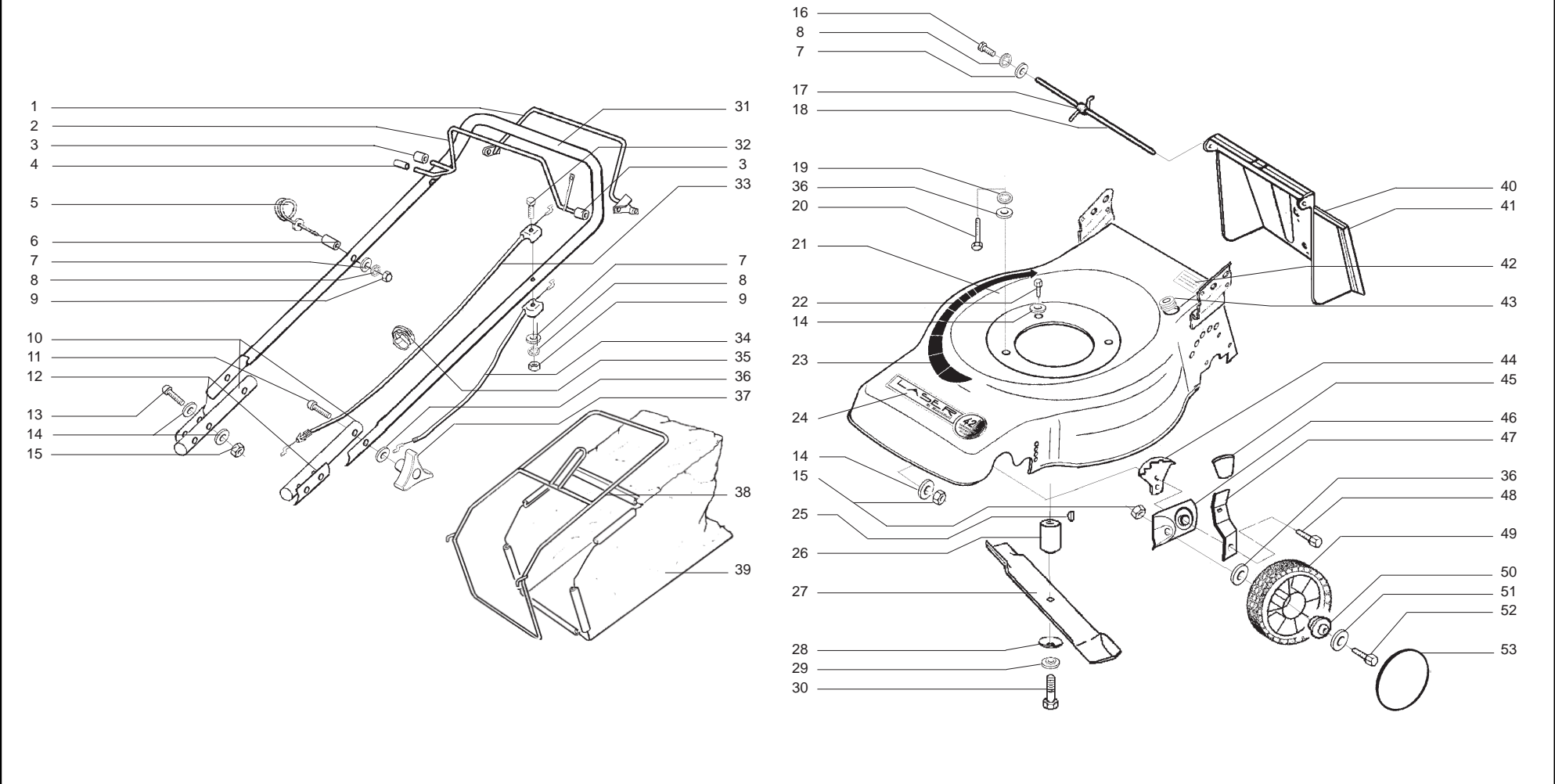
# **LASER DELTA 42cm & 46cm**

**Type Nos: MPR10019 & MPR10021**

# Laser Delta 42cm & 46cm Self Propelled Mowers

Type Nos: MPR10019 & MPR10021

FILE IN:  
SECTION: MPR10019  
MPR10021  
ISSUED: 1998  
REVISED:



# Laser Delta 42cm & 46cm Self Propelled Mowers

## Type Nos: MPR10019 & MPR10021

FILE IN:  
SECTION: MPR10019  
MPR10021  
ISSUED: 1998  
REVISED:

III. No. Numéro Eclaté Bild Nr.	Part No. Référence Fournisseur Teil Nr.	Qty per M/c Quantité par machine Menge	Description	Designation	Bezeichnung
1	MF5714	1	Clutch Lever assembly	Ensemble levier d'embrayage	Kupplungshebel
2	MF6839	1	OPC Lever assembly	Ensemble levier de CPO	Sicherheitstastschalter
3	RCL258000-00	3	Bush	Bague	Büchse
4	MX1283	1	Plastic Cap	Capuchon plastique	Kunststoffkappe
5	M6467	1	Pull Cord Guide	Guide corde lanceur	Zugschnurführung
6	M6468	1	Spacer	Entretoise	Distanzstück
7	009-0611	2	Washer M6	Rondelle M6	Scheibe M6
8	013-0601	2	Shake Proof Washer M6	Rondelle anti-vibration M6	Federscheibe M6
9	115-06	2	Dome Nut M6	Ecrou de dôme M6	Hutmutter M6
10	RCL584001-00	2	Lower Handle	Manche inférieur	Unterer Handgriff
11	074-0850	2	Bolt Cup SQ Hex	Boulon carrossier	Schloßschraube
12	M4823	2	Clamp Plate	Plaque de serrage	Klemme
13	030-0840	1	Bolt Hex Hd	Boulon carrossier	Sechskantschraube
14	009-0817	12	Washer M8	Rondelle M8	Scheibe M8
15	090-08	12	Nut M8	Ecrou M8	Mutter M8
16	6170	8	Setscrew M6	Vis de serrage M6	Einstellschraube M6
17	M7618	1	Deflector Spring	Ressort du déflecteur	Ableitblech Feder
18	RCL584003-00	1	Bracing Rod	Tige d'écartement	Haltestange
19	013-08	3	Shake Proof Washer M8	Rondelle anti-vibration M8	Federscheibe M8
20	030-0825	2	Bolt Hex Hd	Boulon carrossier	Sechskantschraube
21	RCL564005-00	1	Deck MPR10019	Châssis MPR10019	Gehäuse MPR10019
	RCL564007-00	1	Deck MPR10021	Châssis MPR10021	Gehäuse MPR10021
22	030-0840	1	Bolt Hex Hd	Boulon carrossier	Sechskantschraube
23	M6237	1	Sweepspear Decal	Décalc. sens de rotation	Transfer graduerter Pfeil
24	M6244	1	Decal Laser Delta 420 PD	Décalc. Laser Delta 420 PD	Transfer Laser Delta 420 PD
	M6246	1	Decal Laser Delta 460 PD	Décalc. Laser Delta 460 PD	Transfer Laser Delta 460 PD
25	MX158	1	Woodruff Key	Clavette disque	Woodruff Keil
26	M2839	1	Cutter Boss	Bosse de lame	Schulter Schneidmesser
27	B021300/0	1	Blade MPR10019	Lame MPR10019	Messer MPR10019
	M5320	1	Blade MPR10021	Lame MPR10021	Messer MPR10021



# Laser Delta 42cm & 46cm Self Propelled Mowers

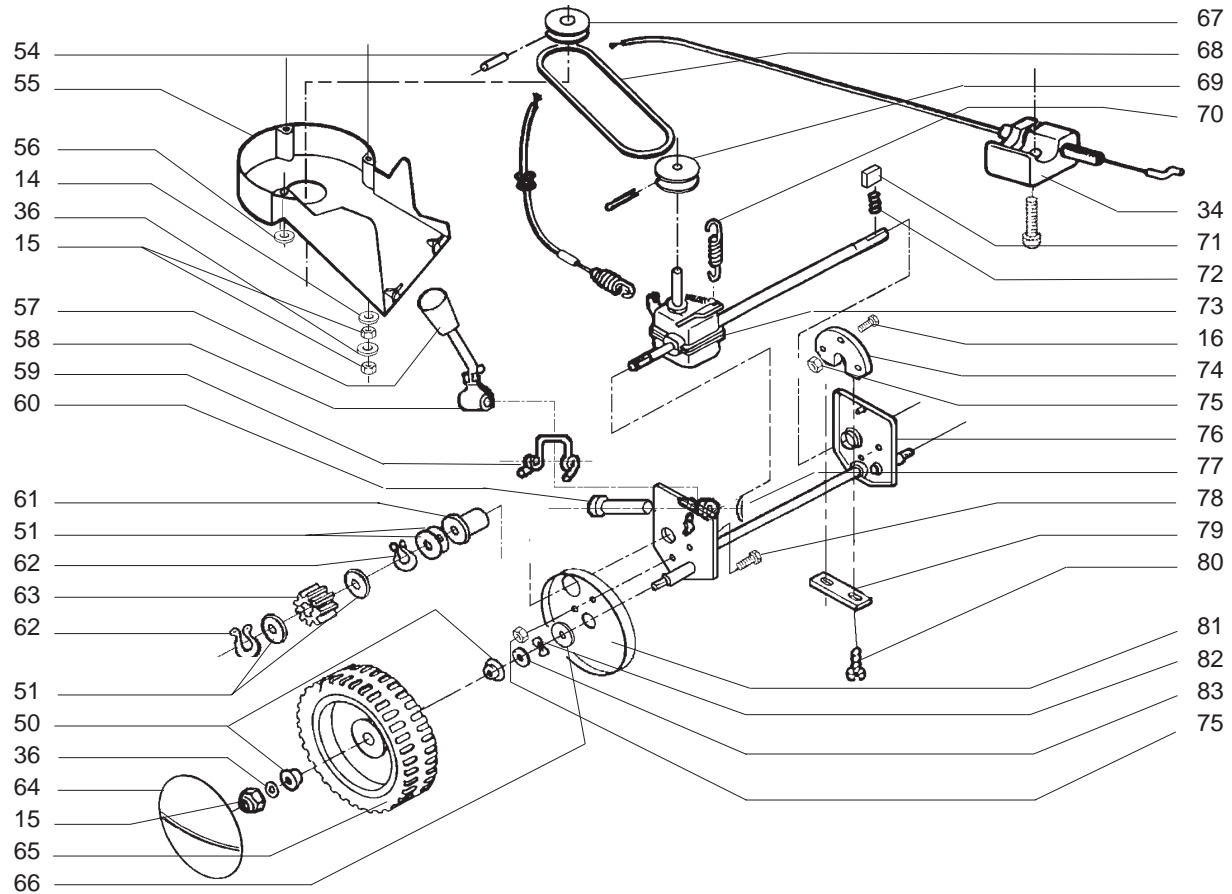
Type Nos: MPR10019 & MPR10021

FILE IN:  
SECTION: MPR10019  
MPR10021  
ISSUED: 1998  
REVISED:

III. No. Numéro Eclaté Bild Nr.	Part No. Référence Fournisseur Teil Nr.	Qty per M/c Quantité par machine Menge	Description	Designation	Bezeichnung
28	M1923	1	Cutter Washer	Rondelle de lame	Unterlegscheibe Messer
29	M1922	1	Spring Clamp	Collier à ressort	Federklemme
30	082-1055	1	Screw Hex Hd	Vis à tête hexagonale	Sechskantschraube
31	RCL584002-00	1	Upper Handle	Manche supérieur	Oberer Handgriff
32	081-0645	1	Pozipan Screw M6	Vis Pozipan M6	Pozipan Schraube M6
33	M6903	1	Opc Cable	Câble CPO	Kabel Sicherheitstastschalter
34	M5971	1	Clutch Cable	Câble d'embrayage	Kupplungszug
35	M4780	2	Cable Clip	Attache de câble	Zugklemme
36	011-0801	9	Washer M8	Rondelle M8	Scheibe M8
37	M5312	2	Hand Wheel	Manette de serrage	Handrad
38	MF6337	1	Grassbag Frame	Support du sac récupérateur d'herbe	Grasfangsack Rahmen
39	M5319	1	Grassbag	Sac récupérateur	Grasfangsack
40	M6210	1	Deflector	Défecteur	Ableitblech
41	M6709	1	Warning Label	Pictogramme d'avertissement	Warnschild
42	M4349	1	Label Warning	Etiquette d'avertissement	Schild Warnung
43	MX720	1	Grommet	Passe-fil	Gummidichtung
44	M6114	2	Quadrant	Secteur	Zahnsegmenthebel
45	M5710	2	Knob Height Adjuster	Pommette d'ajustage de hauteur	Knopf Höheneinstellung
46	M6121	2	Axle Plate	Plaque de moyeu	Achsblech
47	M6116	2	Spring Lever	Levier à ressort	Federarm
48	M5344	2	Step Bolt	Boulon étagé	Stufenschraube
49	RCL134001-00	2	Wheel Assembly - 7"- Caja	Ensemble de roue - 7" - Caja	Rad 7" - Caja
50	RCL172000-00	0	Bearing Caja 12mm	Palier Caja 12mm	Lager Caja 12 mm
51	M5117	8	Shim Washer	Rondelle de compensation	Paßscheibe
52	M5757	2	Step Bolt M8	Boulon étagé M8	Stufenschraube M8
53	RCL136001-00	2	Cap Wheel 7" Caja White	Enjoliveur de roue 7" blanc Caja	Radkappe 7" Caja Weiß

**Laser Delta 42cm & 46cm  
Self Propelled Mowers  
Type Nos: MPR10019 & MPR10021**

FILE IN:  
SECTION: MPR10019  
MPR10021  
ISSUED: 1998  
REVISED:



# Laser Delta 42cm & 46cm Self Propelled Mowers

## Type Nos: MPR10019 & MPR10021

FILE IN:  
SECTION: MPR10019  
MPR10021  
ISSUED: 1998  
REVISED:

Ill. No. Numéro Eclaté Bild Nr.	Part No. Référence Fournisseur Teil Nr.	Qty per M/c Quantité par machine Menge	Description	Désignation	Bezeichnung
54	035-0811	1	Soc / Hd Screw M8	Vis à tête hexagonale M8	Inbusschraube M8
55	M5557	1	Belt Cover MPR10019	Carter de courroie MPR10019	Riemenabdeckung MPR10019
	M5440	1	Belt Cover MPR10021	Carter de courroie MPR10021	Riemenabdeckung MPR10021
56	M5445	2	Belt Cover Spacer	Entretoise de carter de courroie	Riemenabdeckung Distanzstück
57	M5436	1	Height Adjuster Knob	Pommette d'ajustage de hauteur	Knopf Höheneinstellung
58	M5435	1	Height Adjuster Lever	Levier d'ajustage de hauteur	Hebel Höheneinstellung
59	M5437	1	Height Adjuster Spring	Ressort d'ajustage de hauteur	Feder Höheneinstellung
60	M4245	1	Pin	Goujon	Stift
61	B100203	2	Bush	Palier	Büchse
62	RCL104-0120	4	Circlip	Circlip	Sicherungsring
63	M5558	2	Pinion Gear	Pignon d'attaque	Antriebsritzel
64	M5937	2	Wheel Cover	Enjoliveur de roue	Radabdeckung
65	M5561	2	Wheel	Roue	Rad
66	017-1302	2	Washer	Rondelle	Scheibe
67	M5337	1	Engine Pulley	Poulie moteur	Motorriemenscheibe
68	RCL218000-00	1	Drive Belt MPR10019	Courroie d'entraînement MPR10019	Antriebsriemen MPR10019
	MX1255	1	Drive Belt MPR10021	Courroie d'entraînement MPR10021	Antriebsriemen MPR10021
69	G90892900	1	Gearbox Pulley	Poulie de réducteur	Getriebe Riemenscheibe
70	M5326	1	Spring	Ressort	Feder
71	M5333	2	Key	Clavette	Keil
72	M5334	2	Spring	Ressort	Feder
73	G90803091	1	Gearbox	Réducteur	Getriebe
74	M5341	2	Axle Block	Cale essieu	Achsblock
75	089-06	10	Nut M6 Nylloc	Ecrou M6 Nylstop	Selbssichernde Mutter M6
76	MF6077A	1	Axle assembly	Ensemble essieu	Achse
77	MX839	1	Push on Fix	Rondelle unidirectionnelle	Aufschiebbefestigung
78	6985	4	Setscrew M6	Vis de serrage M6	Einstellschraube M6
79	M5342	2	Plate	Plaque	Blech
80	037-0620	4	Screw Hx washer Hd	Vis hex. avec rondelle	Sechskantschraube
81	M5565	2	Dust Cover	Cache-poussière	Staubschutz
82	MX1038	2	Spring Washer	Rondelle à ressort	Federscheibe
83	014-1301	4	Washer	Rondelle	Scheibe



**Laser Delta 42cm & 46cm  
Hand Propelled Mowers With Roller  
Type Nos: MPR10022 & MPR10023**

FILE IN:  
SECTION: MPR10022  
MPR10023  
ISSUED: 1998  
REVISED:

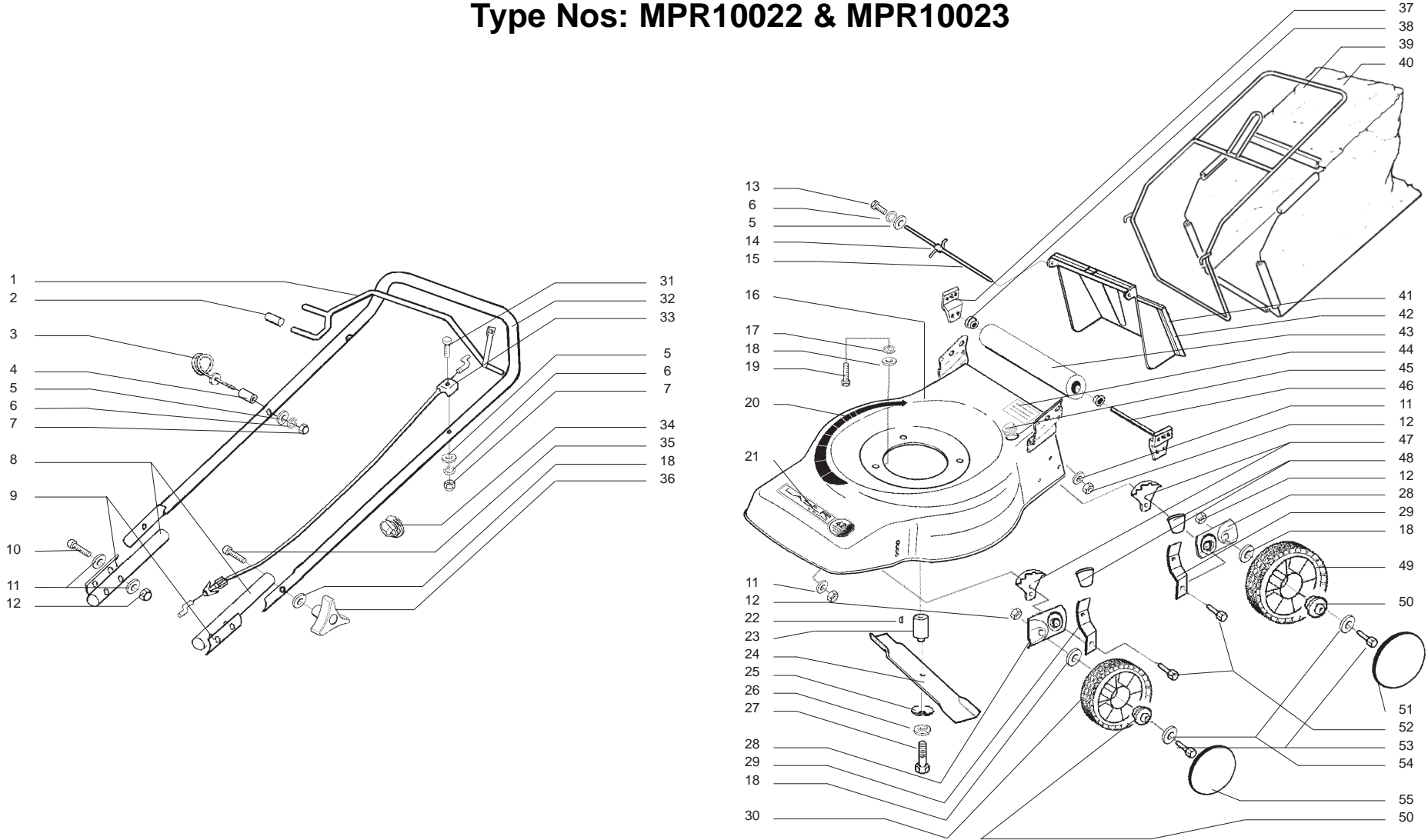
# **LASER DELTA 42cm & 46cm**

**Type Nos: MPR10022 & MPR10023**

# Laser Delta 42cm & 46cm Hand Propelled Mowers With Roller

Type Nos: MPR10022 & MPR10023

FILE IN:  
SECTION: MPR10022  
MPR10023  
ISSUED: 1998  
REVISED:





## Laser Delta 42cm & 46cm Hand Propelled Mowers With Roller

Type Nos: MPR10022 & MPR10023

FILE IN:  
SECTION: MPR10022  
MPR10023  
ISSUED: 1998  
REVISED:

Ill. No. Numéro Eclaté Bild Nr.	Part No. Référence Fournisseur Teil Nr.	Qty per M/c Quantité par machine Menge	Description	Désignation	Bezeichnung
1	MF6839	1	OPC lever	Ensemble levier de CPO	Sicherheitstastschalter
2	MX1283	1	Plastic cap	Capuchon plastique	Kunststoffkappe
3	M6467	1	Pull cord guide	Guide corde lanceur	Zugschnurführung
4	M6468	1	Spacer	Entretoise	Distanzstück
5	009-0611	2	Washer M6	Rondelle M6	Scheibe M6
6	013-0601	2	Shakeproof M6	Rondelle anti-vibration M6	Federscheibe M6
7	115-06	2	Dome nut M6	Ecrou de dôme M6	Hutmutter M6
8	RCL584001-00	2	Lower handle	Manche inférieur	Unterer Handgriff
9	M4823	2	Clamp plate	Plaque de serrage	Klemme
10	030-0840	4	Coach bolt	Boulon carrossier	Sechskantschraube
11	009-0817	12	Washer M8	Rondelle M8	Scheibe
12	090-08	12	Nut M8 Nyloc	Ecrou M8	Mutter M8
13	6170	2	Setscrew M6	Vis de serrage M6	Einstellschraube M6
14	M7618	1	Deflector spring	Ressort du déflecteur	Ableitblech Feder
15	RCL584003-00	1	Deflector rod	Tige d'écartement	Haltestange
16	RCL564006-00	1	Chassis MPR10022	Châssis MPR10022	Gehäuse MPR10022
	RCL564008-00	1	Chassis MPR10023	Châssis MPR10023	Gehäuse MPR10023
17	013-08	3	Shakeproof washer	Rondelle anti-vibration	Federscheibe
18	011-0801	9	Washer M8	Rondelle M8	Scheibe M8
19	048-0820	3	Screw Hex head	Vis à tête hexagonale	Sechskantschraube
20	M6237	1	Decal - Sweepspear	Décalc. sens de rotation	Transfer graduerter Pfeil
21	RCL766127-00	1	Decal - Laser MPR10022	Décalc. Laser MPR10022	Transfer Laser MPR10022
	RCL766128-00	1	Decal - Laser MPR10023	Décalc. Laser MPR10023	Transfer Laser MPR10023
22	MX158	1	Woodruff key	Clavette disque	Woodruff Keil
23	M2839	1	Cutter boss	Bosse de lame	Schulter Schneidmesser
24	B021300/0	1	Blade MPR10022	Lame MPR10022	Messer MPR 10022
	M5320	1	Blade MPR10023	Lame MPR10023	Messer MPR 10023
25	M1923	1	Cutter washer	Rondelle de lame	Unterlegscheibe Messer
26	M1922	1	Spring clamp	Collier à ressort	Federklemme
27	082-1055	1	Blade bolt	Vis à tête hexagonale	Sechskantschraube

## Laser Delta 42cm & 46cm Hand Propelled Mowers With Roller

Type Nos: MPR10022 & MPR10023

FILE IN:  
SECTION: MPR10022  
MPR10023  
ISSUED: 1998  
REVISED:

Ill. No. Numéro Eclaté Bild Nr.	Part No. Référence Fournisseur Teil Nr.	Qty per M/c Quantité par machine Menge	Description	Désignation	Bezeichnung
28	M6121	4	Axle plate	Plaque de moyeu	Achsblech
29	M6116	4	Spring lever	Levier à ressort	Federarm
30	RCL134000-00	2	Front wheel MPR10022	Ensemble de roue - MPR10022	Rad - MPR10022
	RCL134001-00	2	Front wheel MPR10023	Ensemble de roue - MPR10023	Rad - MPR10023
31	081-0640	1	Screw pozipan M6	Vis Pozipan M6	Pozipan Schraube M6
32	RCL584002-00	1	Upper handle	Manche supérieur	Oberer Handgriff
33	M6903	1	OPC cable	Câble CPO	Kabel Sicherheitstastschalter
34	M4780	1	Cable clip	Attache de câble	Zugklemme
35	074-0850	2	Coach bolt	Boulon carrossier	Sechskantschraube
36	M5312	2	Handwheel	Manette de serrage	Handrad
37	M5429	1	Roller support plate	Plaque de support du rouleau	Walzenstützblech
38	MX1243	2	Nylon bush	Bague Nylon	Nylonbuchse
39	MF6337	1	Grassbag frame	Support du sac récupérateur d'herbe	Grasfangsack Rahmen
40	M5319	1	Grassbag	Sac récupérateur	Grasfangsack
41	M6210	1	Deflector	Défecteur	Ableitblech
42	M6709	1	Decal - warning	Etiquette d'avertissement	Schild Warnung
43	MF5426	1	Roller	Rouleau	Walze
44	M4349	1	Decal - warning	Pictogramme d'avertissement	Warnschild
45	MX652	1	Grommet	Passe-fil	Gummidichtung
46	MF5671	1	Roller axle	Axe rouleau	Walzenachse
47	M6114	4	Height adjuster quadrant	Secteur	Zahnsegmenthebel
48	M5710	4	Knob - Height adjuster	Pommette d'ajustage de hauteur	Knopf Höheneinstellung
49	RCL134001-00	2	Rear wheel	Ensemble de roue	Rad
50	RCL172000-00	4	Bearing 12mm	Palier Caja 12mm	Lager 12mm
51	RCL136001-00	2	Rear hub cap	Enjoliveur de roue	Radkappe
52	M5344	4	Step bolt	Boulon étagé	Stufenschraube
53	M5757	4	Step bolt	Boulon étagé	Stufenschraube
54	M5117	4	Shim washer	Rondelle de compensation	Paßscheib
55	RCL136000-00	2	Front hub cap MPR10022	Enjoliveur de roue MPR10022	Radkappe MPR10022
	RCL136001-00	2	Front hub cap MPR10023	Enjoliveur de roue MPR10023	Radkappe MPR10023



**Laser Delta 53**  
**Self Propelled Lawnmower**  
**Type No: MPR10038**

FILE IN:  
SECTION: MPR10038  
ISSUED: 1998  
REVISED:

**LASER DELTA 53**

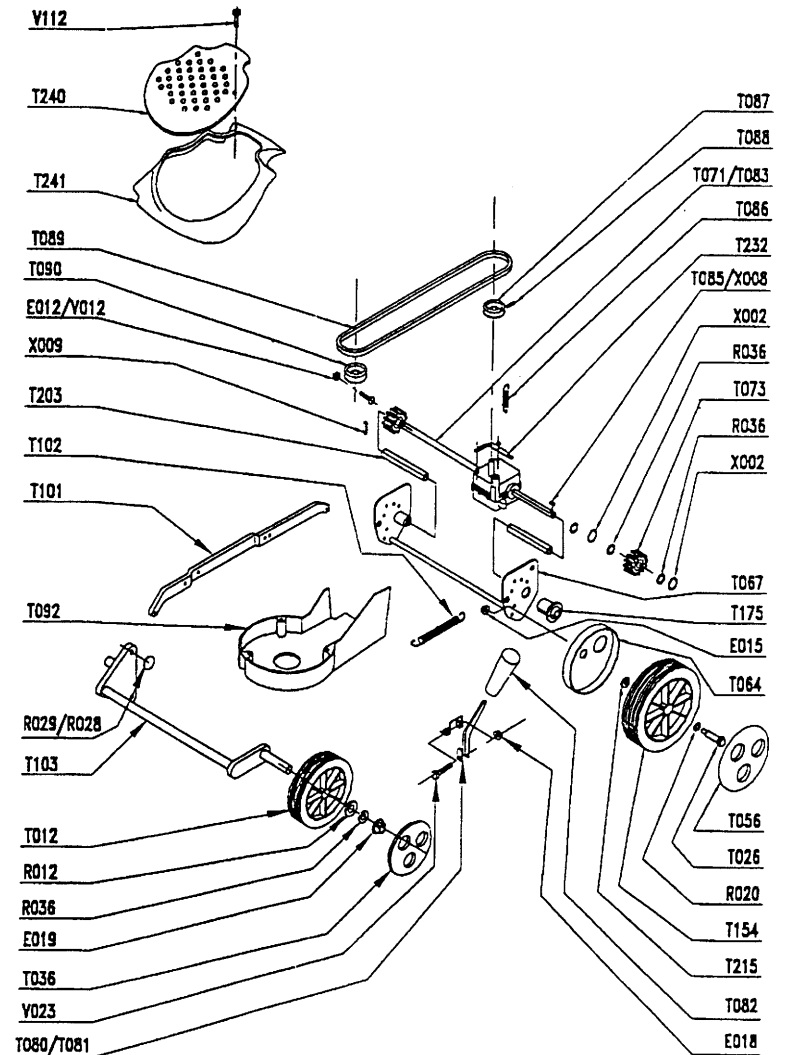
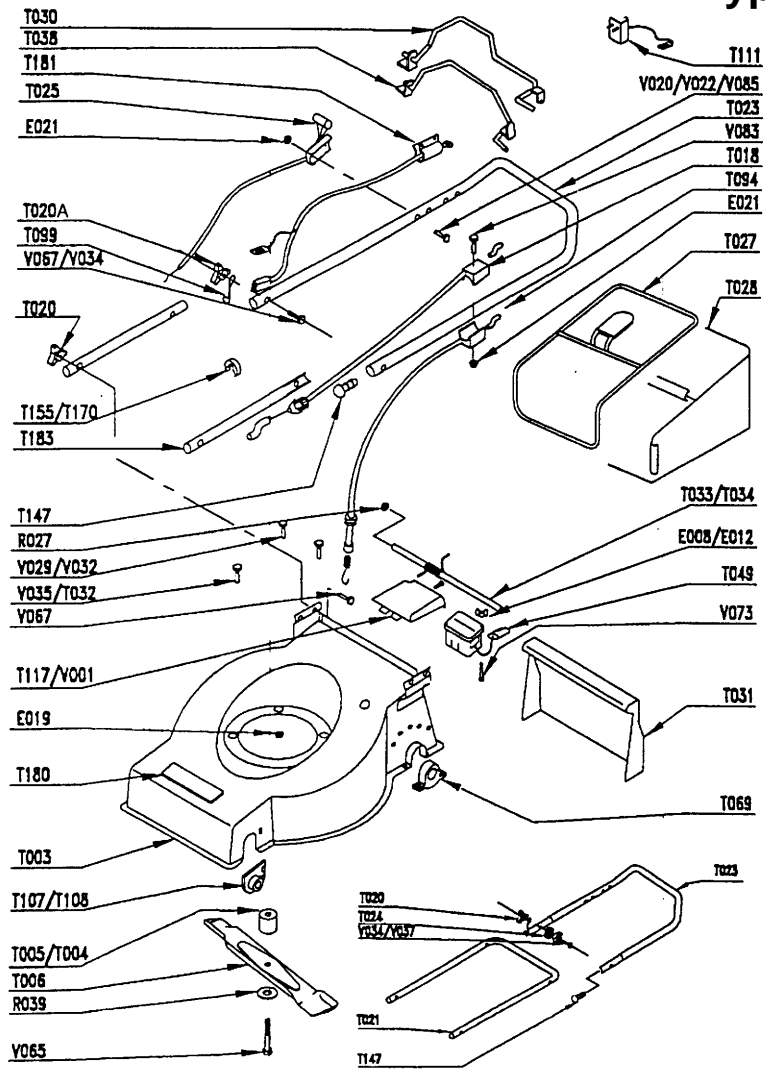
**Type No: MPR10038**

# Laser Delta 53

## Self Propelled Lawnmower

### Type No: MPR10038

FILE IN:  
SECTION: MPR10038  
ISSUED: 1998  
REVISED:



# Laser Delta 53

## Self Propelled Lawnmower

### Type No: MPR10038

FILE IN:  
SECTION: MPR10038  
ISSUED: 1998  
REVISED:

Ill. No. Numéro Eclaté Bild Nr.	Part No. Référence Fournisseur Teil Nr.	Qty per M/c Quantité par machine Menge	Description	Désignation	Bezeichnung
E012	G90892078	1	Nut	Ecrou	Mutter
E015	G90315001	2	Nut	Ecrou	Mutter
E018	G90805503	1	Nut	Ecrou	Mutter
E019	G90805504	2	Nut M8	Ecrou M8	Mutter M8
E021	G90105406	1	Nut	Ecrou	Mutter
R012	RCL009-1124A	2	Washer, Plain	Rondelle	Scheibe
R020	G90892018	2	Washer	Rondelle	Scheibe
R027	MX839	2	Washer, M6 Starlock	Rondelle	Scheibe
R028	G90803014	2	Washer, M7 Starlock	Rondelle	Scheibe
R029	RCL135-0813	2	Washer, M8 Starlock	Rondelle	Scheibe
R036	G91322037	2	Washer	Rondelle	Scheibe
R039	G062300	1	Blade Washer	Lame	Messer
T000	00100351	1	Motor	Moteur	Motor
T003	G90895100/R	1	Casing	Carter	Gehäuse
T004	G90892046	1	Key	Clavette	Keil
T005	CP053273	1	Blade boss	Port-Lame	Messernabe
T006	G90895105	1	Blade	Lames	Messer
T012	MX1309	2	Wheel (front)	Roue	Rad
T018	G90892695	1	Clutch cable	Câble d'embrayage	Kupplungszug
T020A	G90892066	2	Handle wheel – upper	Molette de guidon supérieur	Oberer Handrad
T020	G90892600	2	Handle wheel – lower	Molette de guidon inférieur	Unterer Handrad
T023	G90892551/N	1	Upper handle	Manche supérieur	Oberer Handgriff
T025	G92100120	1	Throttle control assembly	Ensemble du commande	Gaszug klp.
T026	G90892562	2	Wheel bolt	Boulon	Schraube
T027	MF6337	1	Grassbag frame	Support du sac récupérateur d'herbe	Grasfangsack Rahmen
T028	M5319	1	Grassbag	Sac récupérateur	Grasfangsack
T030	G90892387	1	Clutch lever	Levier d'embrayage	Kupplungshebel
T031	CP047018	1	Deflector	Défecteur	Ableitblech
T032	G90803057	1	Bolt	Boulon	Schraube
T033	CP047193	1	Deflector spring	Ressort du déflecteur	Ableitblech Feder

# Laser Delta 53

## Self Propelled Lawnmower

### Type No: MPR10038

FILE IN:
SECTION: MPR10038
ISSUED: 1998
REVISED:

Ill. No. Numéro Eclaté Bild Nr.	Part No. Référence Fournisseur Teil Nr.	Qty per M/c Quantité par machine Menge	Description	Désignation	Bezeichnung
T034	G90895107	1	Deflector Rod	Tige d'ecartement	Haltestange
T036	GJA908923-60	2	Hub cap	Cache-moyeu	Abdeckung
T038	G90892388	1	OPC lever	Levier de CPO	Sicherheitstastschalter
T056	M5937	2	Wheel cover 200mm	Enjoliveur de roue 200 mm	Radabdeckung 200 mm
T064	M5565	2	Dust cover 200mm	Cache-poussière 200 mm	Staubschutz
T067	G90895101/N	1	Rear axle	Essieu arrière	Hinterachse
T069	G90895110	2	Rear axle bracket	Support essieu arrière	Hinterachse Träger
T073	M5558	2	Pinion gear	Pignon d'attaque	Antriebsritzel
T080	G90803030	1	Spring	Ressort	Feder
T081	M5435	1	Height adjuster lever	Levier d'ajustage de hauteur	Hebel Höheneinstellung
T082	G90803039	1	Knob	Pommette	Knopf
T083	G90895103	1	Gearbox	Réducteur	Getriebe
T085	G90803036	1	Key	Clavette	Keil
T086	G90803130	1	Gearbox spring	Ressort de réducteur	Getriebe Feder
T087	G90802900	1	Pulley	Poulie	Riemenscheibe
T088	G90240050	1	Spirol pin	Goupille Spirol	Spirol-stift
T089	G90895109	1	Belt	Courroie	Antrieb
T090	G90803032	1	Pulley	Poulie	Riemenscheibe
T092	CP047096	1	Belt guard	Couvercle de Sécurité	Antriebschutz
T094	G90892349	1	Cable	Câble	Kabel
T099	B100840/8	1	Pull cord hook	Guide corde lanceur	Zugschnurführung
T101	G90895102/N	1	Tie bar	Barre d'accouplement	Verbindungsstange
T102	G90892592	1	Spring	Ressort	Feder
T103	CP0503048	1	Front axle	Essieu avant	Vorderachse
T107	CP047212	1	Front axle bracket L/H	Support essieu avant, gauche	Vorderachse Träger, links
T108	CP047213	1	Front axle bracket R/H	Support essieu avant, droite	Vorderachse Träger, recht
T147	G90800013	2	Handle insert	Manche	Handgriff
T154	M5561	2	Wheel 200mm	Roue 200 mm	Rad 200 mm
T155	G90100692	1	Cable clip	Attache de câble	Zugklemme
T175	G90803092	2	Axle bush	Coussinet	Busche

# Laser Delta 53

## Self Propelled Lawnmower

### Type No: MPR10038

FILE IN:
SECTION: MPR10038
ISSUED: 1998
REVISED:

Ill. No. Numéro Eclaté Bild Nr.	Part No. Référence Fournisseur Teil Nr.	Qty per M/c Quantité par machine Menge	Description	Désignation	Bezeichnung
T183	G90892545/N	1	Lower handle	Manche inférieur	Unterer Handgriff
T215	G90892560	2	Wheel bearing	Entretoise	Lager
V012	G90105095	2	Bolt	Boulon	Schraube
V022	G90105072	1	Bolt	Boulon	Schraube
V023	G90105086	1	Bolt	Boulon	Schraube
V032	G92005020	2	Bolt	Boulon	Schraube
V065	G90805110	1	Bolt	Boulon	Schraube
V067	G90800004	2	Bolt	Boulon	Schraube
V083	G90105115	1	Bolt	Boulon	Schraube
X002	G90892026	2	Circlip	Circlip	Sicherungsring
X008	G90803035	1	Key	Clavette	Keil
X009	G90895012	1	Key	Clavette	Keil



**Laser Delta 53**  
**Self Propelled Lawnmower**  
**Type No: MPR10058**

FILE IN:  
SECTION: MPR10058  
ISSUED: 1998  
REVISED:

**LASER DELTA 53**

**Type No: MPR10058**

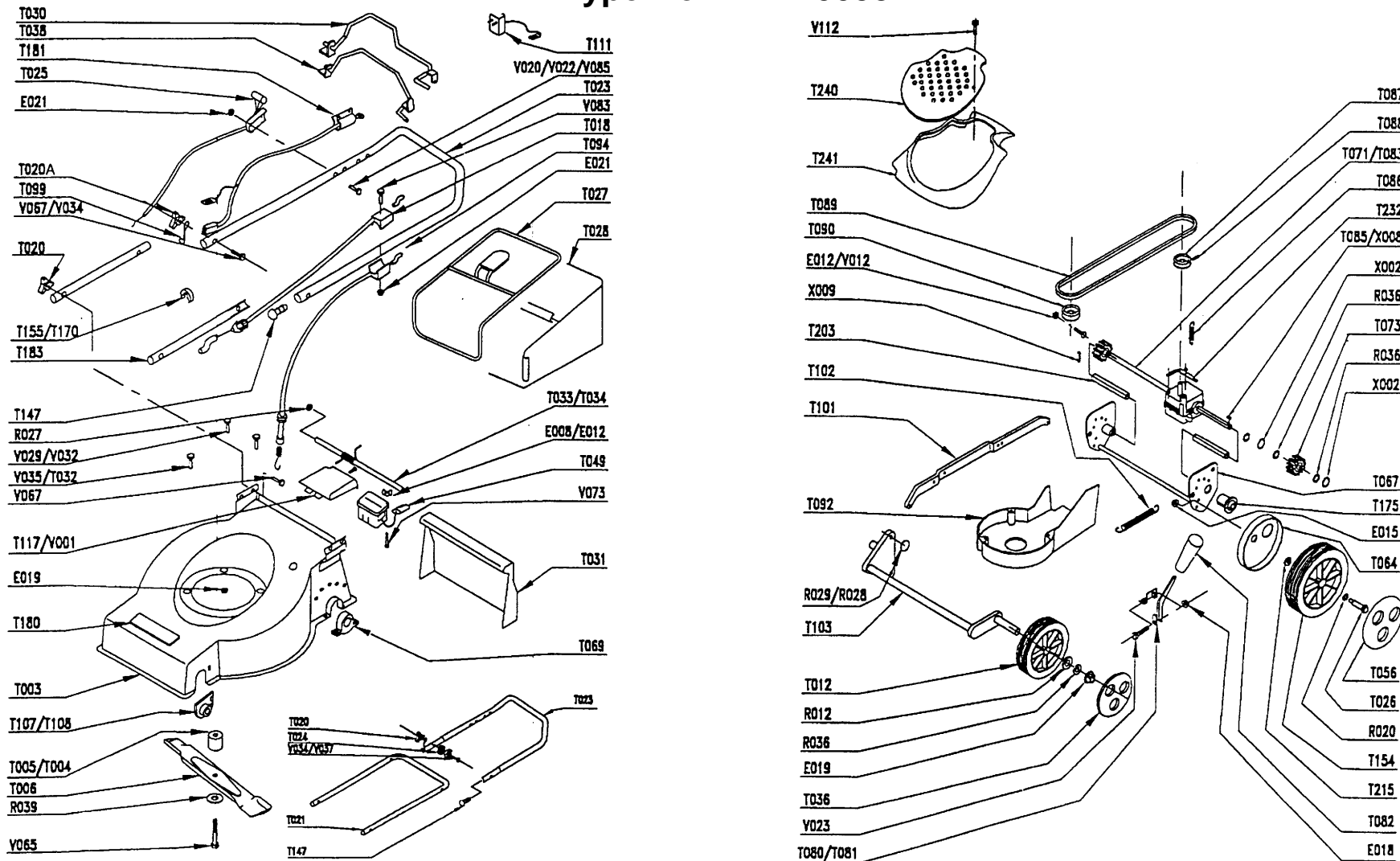


# Laser Delta 53

## Self Propelled Lawnmower

### Type No: MPR10058

FILE IN:  
SECTION: MPR10058  
ISSUED: 1998  
REVISED:



# Laser Delta 53

## Self Propelled Lawnmower

### Type No: MPR10058

FILE IN:  
SECTION: MPR10058  
ISSUED: 1998  
REVISED:

Ill. No. Numéro Eclaté Bild Nr.	Part No. Référence Fournisseur Teil Nr.	Qty per M/c Quantité par machine Menge	Description	Désignation	Bezeichnung
E012	G90892078	1	Nut	Ecrou	Mutter
E015	G90315001	2	Nut	Ecrou	Mutter
E018	G90805503	1	Nut	Ecrou	Mutter
E019	G90805504	2	Nut M8	Ecrou M8	Mutter M8
E021	G90105406	1	Nut	Ecrou	Mutter
R006	G90105058	1	Washer	Rondelle	Scheibe
R010	G90807502	1	Washer	Rondelle	Scheibe
R012	RCL009-1124A	2	Washer, Plain	Rondelle	Scheibe
R027	MX839	2	Washer, M6 Starlock	Rondelle	Scheibe
R028	G90803014	2	Washer, M7 Starlock	Rondelle	Scheibe
R029	RCL135-0813	2	Washer, M8 Starlock	Rondelle	Scheibe
R036	G91322037	2	Washer	Rondelle	Scheibe
T000	00100351	1	Motor	Moteur	Motor
T003	G90895100/R	1	Casing	Carter	Gehäuse
T004	G90892046	1	Key	Clavette	Keil
T005	CP053273	1	Blade boss	Port-Lame	Messernabe
T006	G90895105	1	Blade	Lames	Messer
T007	MX621	1	Washer	Rondelle	Scheibe
T008	M3251	1	Washer	Rondelle	Scheibe
T012	MX1309	2	Wheel (front)	Roue	Rad
T018	G90892458	1	OPC cable	Câble CPO	Kabel Sicherheitstastschalter
T020	G90892066	2	Handle wheel – upper	Molette de guidon supérieur	Oberer Handrad
T023	G90892551/N	1	Upper handle	Manche supérieur	Oberer Handgriff
T025	G92100128	1	Throttle control assembly	Ensemble du commande	Gaszug klp.
T026	G90892562	2	Wheel bolt	Boulon	Schraube
T027	MF6337	1	Grassbag frame	Support du sac récupérateur d'herbe	Grasfangsack Rahmen
T028	M5319	1	Grassbag	Sac récupérateur	Grasfangsack
T030	G90892387	1	Clutch lever	Levier d'embrayage	Kupplungshebel
T031	CP047018	1	Deflector	Défecteur	Ableitblech
T032	G90803057	1	Bolt	Boulon	Schraube

# Laser Delta 53

## Self Propelled Lawnmower

### Type No: MPR10058

FILE IN:  
SECTION: MPR10058  
ISSUED: 1998  
REVISED:

Ill. No. Numéro Eclaté Bild Nr.	Part No. Référence Fournisseur Teil Nr.	Qty per M/c Quantité par machine Menge	Description	Désignation	Bezeichnung
T033	G97047823	1	Deflector spring	Ressort du déflecteur	Ableitblech Feder
T034	G90895107	1	Deflector Rod	Tige d'ecartement	Haltestange
T036	GJA908923-60	2	Hub cap	Cache-moyeu	Abdeckung
T038	G90892388	1	OPC lever	Levier de CPO	Sicherheitstastschalter
T056	M5937	2	Wheel cover 200mm	Enjoliveur de roue 200 mm	Radabdeckung 200 mm
T064	M5565	2	Dust cover 200mm	Cahe-poussière 200 mm	Staubschutz
T067	G90895101/N	1	Rear axle	Essieu arrière	Hinterachse
T069	G90895110	2	Rear axle bracket	Support essieu arrière	Hinterachse Träger
T073	M5558	2	Pinion gear	Pignon d'attaque	Antriebsritzel
T080	G90803030	1	Spring	Ressort	Feder
T081	M5435	1	Height adjuster lever	Levier d'ajustage de hauteur	Hebel Höheneinstellung
T082	G90803039	1	Knob	Pommette	Knopf
T083	G90895103	1	Gearbox	Réducteur	Getriebe
T085	G90803036	1	Key	Clavette	Keil
T086	G90803130	1	Gearbox spring	Ressort de réducteur	Getriebefeder
T087	G90802900	1	Pulley	Poulie	Riemenscheibe
T088	G90240050	1	Spirol pin	Goupille Spirol	Spirol-stift
T089	G90895109	1	Belt	Courroie	Antrieb
T090	G90803032	1	Pulley	Poulie	Riemenscheibe
T092	CP047096	1	Belt guard	Couvercle de Sécurité	Antriebschutz
T094	G90892349	1	Clutch cable	Câble d'embrayage	Kupplungszug
T099	B100840/8	1	Pull cord hook	Guide corde lanceur	Zugschnurführung
T101	G90895102/N	1	Tie bar	Barre d'accouplement	Verbindungsstange
T102	G90892592	1	Spring	Ressort	Feder
T103	CP0503048	1	Front axle	Essieu avant	Vorderachse
T107	CP047212	1	Front axle bracket L/H	Support essieu avant, gauche	Vorderachse Träger, links
T108	CP047213	1	Front axle bracket R/H	Support essieu avant, droite	Vorderachse Träger, recht
T147	G90800013	2	Handle insert	Manche	Handgriff
T154	M5561	2	Wheel 200mm	Roue 200 mm	Rad 200 mm
T155	G90100692	1	Cable clip	Attache de câble	Zugklemme

# Laser Delta 53

## Self Propelled Lawnmower

### Type No: MPR10058

FILE IN:
SECTION: MPR10058
ISSUED: 1998
REVISED:

Ill. No. Numéro Eclaté Bild Nr.	Part No. Référence Fournisseur Teil Nr.	Qty per M/c Quantité par machine Menge	Description	Désignation	Bezeichnung
T175	G90803092	2	Axle bush	Coussinet	Busche
T183	G90892545/N	1	Lower handle	Manche inférieur	Unterer Handgriff
V012	G90105095	2	Bolt	Boulon	Schraube
V022	G90105072	1	Bolt	Boulon	Schraube
V023	G90105086	1	Bolt	Boulon	Schraube
V032	G92005020	1	Screw	Vis	Schraube
V065	G90805110	1	Bolt	Boulon	Schraube
V067	G90800004	2	Bolt	Boulon	Schraube
V083	G90105115	1	Bolt	Boulon	Schraube
V085	G90105109	1	Bolt	Boulon	Schraube
X002	G90892026	2	Circlip	Circlip	Sicherungsring
X008	G90803035	1	Key	Clavette	Keil
X009	G90895012	1	Key	Clavette	Keil



**Laser Delta 42cm & 46cm  
Self Propelled Mowers  
Type Nos: MPR10076 & MPR10077**

FILE IN:  
SECTION: MPR10076  
MPR10077  
ISSUED: 2000  
REVISED:

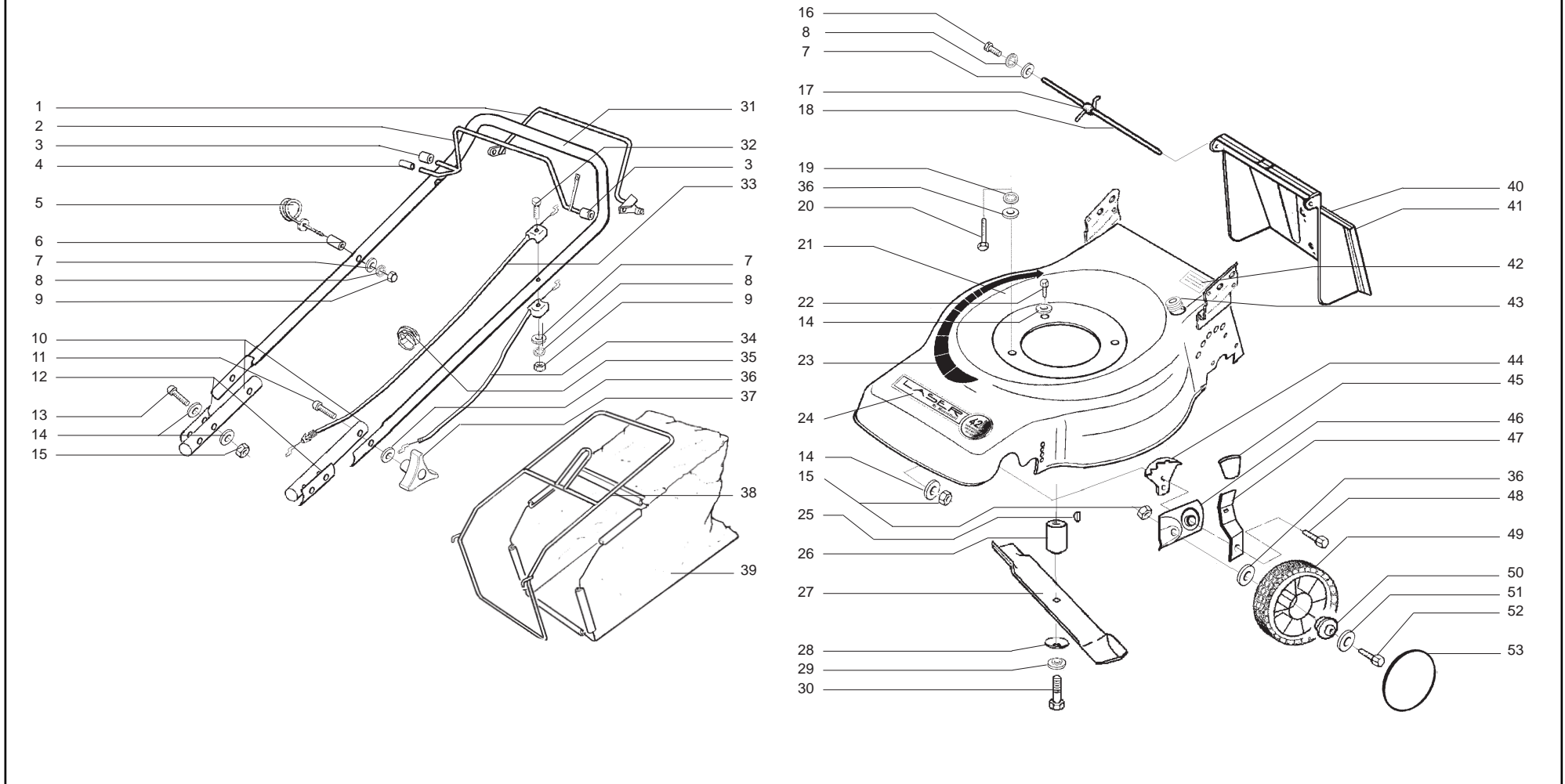
# **LASER DELTA 42cm & 46cm**

**Type Nos: MPR10076 & MPR10077**

# Laser Delta 42cm & 46cm Self Propelled Mowers

Type Nos: MPR10076 & MPR10077

FILE IN:  
SECTION: MPR10076  
MPR10077  
ISSUED: 2000  
REVISED:



# Laser Delta 42cm & 46cm Self Propelled Mowers

## Type Nos: MPR10076 & MPR10077

FILE IN:  
SECTION: MPR10076  
MPR10077  
ISSUED: 2000  
REVISED:

III. No. Numéro Eclaté Bild Nr.	Part No. Référence Fournisseur Teil Nr.	Qty per M/c Quantité par machine Menge	Description	Designation	Bezeichnung
1	MF5714	1	Clutch Lever assembly	Ensemble levier d'embrayage	Kupplungshebel
2	MF6839	1	OPC Lever assembly	Ensemble levier de CPO	Sicherheitstastschalter
3	RCL258000-00	3	Bush	Bague	Büchse
4	MX1283	1	Plastic Cap	Capuchon plastique	Kunststoffkappe
5	M6467	1	Pull Cord Guide	Guide corde lanceur	Zugschnurführung
6	M6468	1	Spacer	Entretoise	Distanzstück
7	009-0611	2	Washer M6	Rondelle M6	Scheibe M6
8	013-0601	2	Shake Proof Washer M6	Rondelle anti-vibration M6	Federscheibe M6
9	115-06	2	Dome Nut M6	Ecrou de dôme M6	Hutmutter M6
10	RCL584001-00	2	Lower Handle	Manche inférieur	Unterer Handgriff
11	074-0850	2	Bolt Cup SQ Hex	Boulon carrossier	Schloßschraube
12	M4823	2	Clamp Plate	Plaque de serrage	Klemme
13	030-0840	1	Bolt Hex Hd	Boulon carrossier	Sechskantschraube
14	009-0817	12	Washer M8	Rondelle M8	Scheibe M8
15	090-08	12	Nut M8	Ecrou M8	Mutter M8
16	6170	8	Setscrew M6	Vis de serrage M6	Einstellschraube M6
17	M7618	1	Deflector Spring	Ressort du déflecteur	Ableitblech Feder
18	RCL584003-00	1	Bracing Rod	Tige d'écartement	Haltestange
19	013-08	3	Shake Proof Washer M8	Rondelle anti-vibration M8	Federscheibe M8
20	030-0825	2	Bolt Hex Hd	Boulon carrossier	Sechskantschraube
21	RCL564005-00	1	Deck MPR10076	Châssis MPR10076	Gehäuse MPR10076
	RCL564007-00	1	Deck MPR10077	Châssis MPR10077	Gehäuse MPR10077
22	030-0840	1	Bolt Hex Hd	Boulon carrossier	Sechskantschraube
23	M6237	1	Sweepspear Decal	Décalc. sens de rotation	Transfer graduierter Pfeil
24	M6244	1	Decal Laser Delta 420 PD	Décalc. Laser Delta 420 PD	Transfer Laser Delta 420 PD
	M6246	1	Decal Laser Delta 460 PD	Décalc. Laser Delta 460 PD	Transfer Laser Delta 460 PD
25	MX158	1	Woodruff Key	Clavette disque	Woodruff Keil
26	M2839	1	Cutter Boss	Bosse de lame	Schulter Schneidmesser
27	B021300/0	1	Blade MPR10076	Lame MPR10076	Messer MPR10076
	M5320	1	Blade MPR10077	Lame MPR10077	Messer MPR10077

# Laser Delta 42cm & 46cm Self Propelled Mowers

Type Nos: MPR10076 & MPR10077

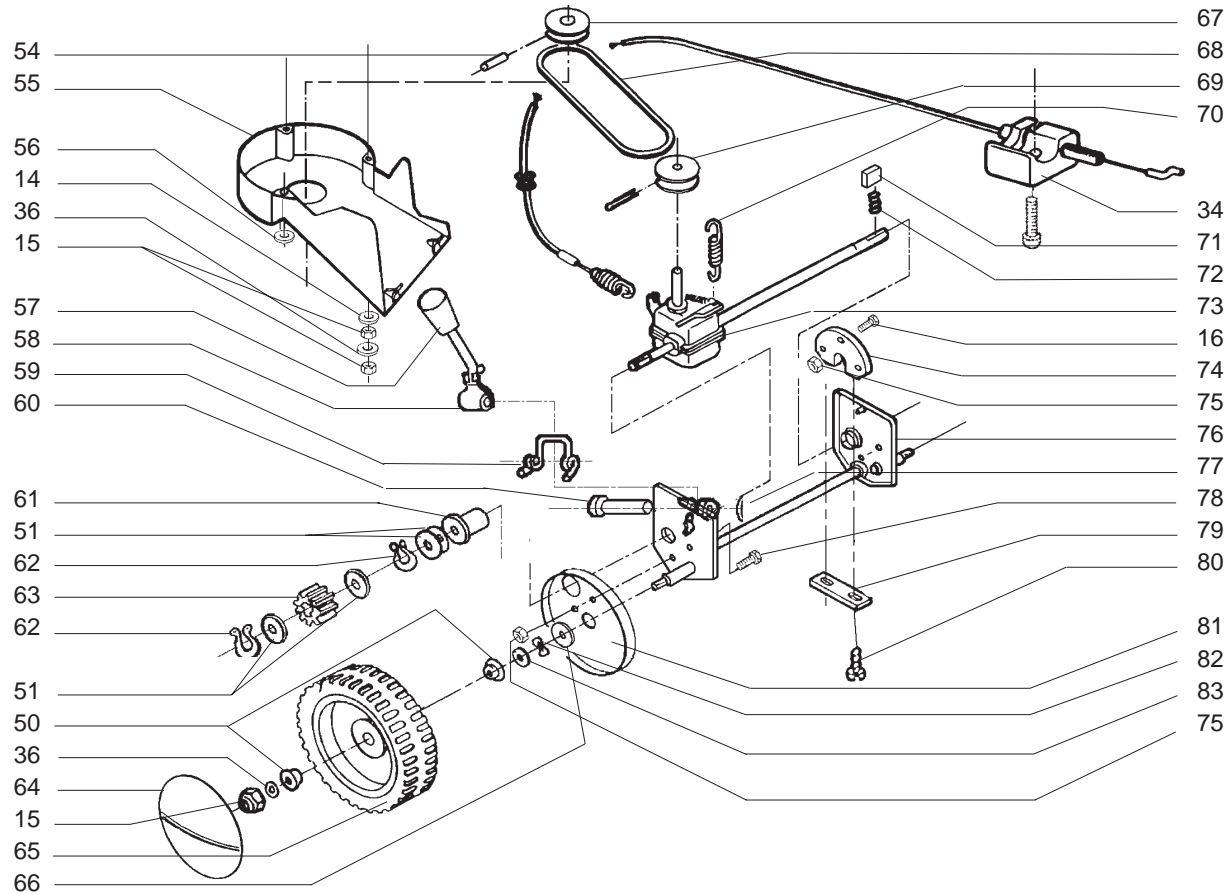
FILE IN:  
SECTION: MPR10076  
MPR10077  
ISSUED: 2000  
REVISED:

III. No. Numéro Eclaté Bild Nr.	Part No. Référence Fournisseur Teil Nr.	Qty per M/c Quantité par machine Menge	Description	Designation	Bezeichnung
28	M1923	1	Cutter Washer	Rondelle de lame	Unterlegscheibe Messer
29	M1922	1	Spring Clamp	Collier à ressort	Federklemme
30	082-1055	1	Screw Hex Hd	Vis à tête hexagonale	Sechskantschraube
31	RCL584002-00	1	Upper Handle	Manche supérieur	Oberer Handgriff
32	081-0645	1	Pozipan Screw M6	Vis Pozipan M6	Pozipan Schraube M6
33	M6903	1	OPC Cable	Câble CPO	Kabel Sicherheitstastschalter
*	RCL290047-00	1	Throttle Cable (Not Shown)	Câble des gaz (Piece Non Represente)	Gaszug (Nicht Abgebildet)
34	M5971	1	Clutch Cable	Câble d'embrayage	Kupplungszug
35	M4780	2	Cable Clip	Attache de câble	Zugklemme
36	011-0801	9	Washer M8	Rondelle M8	Scheibe M8
37	M5312	2	Hand Wheel	Manette de serrage	Handrad
38	MF6337	1	Grassbag Frame	Support du sac récupérateur d'herbe	Grasfangsack Rahmen
39	M5319	1	Grassbag	Sac récupérateur	Grasfangsack
40	M6210	1	Deflector	Défecteur	Ableitblech
41	M6709	1	Warning Label	Pictogramme d'avertissement	Warnschild
42	M4349	1	Label Warning	Etiquette d'avertissement	Schild Warnung
43	MX720	1	Grommet	Passe-fil	Gummidichtung
44	M6114	2	Quadrant	Secteur	Zahnsegmenthebel
45	M5710	2	Knob Height Adjuster	Pommette d'ajustage de hauteur	Knopf Höheneinstellung
46	M6121	2	Axle Plate	Plaque de moyeu	Achsblech
47	M6116	2	Spring Lever	Levier à ressort	Federarm
48	M5344	2	Step Bolt	Boulon étagé	Stufenschraube
49	RCL134001-00	2	Wheel Assembly - 7" - Caja	Ensemble de roue - 7" - Caja	Rad 7" - Caja
50	RCL172000-00	4	Bearing Caja 12mm	Palier Caja 12mm	Lager Caja 12 mm
51	M5117	8	Shim Washer	Rondelle de compensation	Paßscheibe
52	M5757	2	Step Bolt M8	Boulon étagé M8	Stufenschraube M8



**Laser Delta 42cm & 46cm  
Self Propelled Mowers  
Type Nos: MPR10076 & MPR10077**

FILE IN:  
SECTION: MPR10076  
MPR10077  
ISSUED: 2000  
REVISED:



# Laser Delta 42cm & 46cm Self Propelled Mowers

Type Nos: MPR10076 & MPR10077

FILE IN:  
SECTION: MPR10076  
MPR10077  
ISSUED: 2000  
REVISED:

Ill. No. Numéro Eclaté Bild Nr.	Part No. Référence Fournisseur Teil Nr.	Qty per M/c Quantité par machine Menge	Description	Désignation	Bezeichnung
53	RCL136001-00	2	Cap Wheel 7" Caja White	Enjoliveur de roue 7" blanc Caja	Radkappe 7" Caja Weiß
54	035-0811	1	Soc / Hd Screw M8	Vis à tête hexagonale M8	Inbusschraube M8
55	M5557	1	Belt Cover MPR10076	Carter de courroie MPR10076	Riemenabdeckung MPR10076
	M5440	1	Belt Cover MPR10077	Carter de courroie MPR10077	Riemenabdeckung MPR10077
56	M5445	2	Belt Cover Spacer	Entretoise de carter de courroie	Riemenabdeckung Distanzstück
57	M5436	1	Height Adjuster Knob	Pommette d'ajustage de hauteur	Knopf Höheneinstellung
58	M5435	1	Height Adjuster Lever	Levier d'ajustage de hauteur	Hebel Höheneinstellung
59	M5437	1	Height Adjuster Spring	Ressort d'ajustage de hauteur	Feder Höheneinstellung
60	M4245	1	Pin	Goujon	Stift
61	B100203	2	Bush	Palier	Büchse
62	RCL104-0120	4	Circlip	Circlip	Sicherungsring
63	M5558	2	Pinion Gear	Pignon d'attaque	Antriebsritzel
64	M5937	2	Wheel Cover	Enjoliveur de roue	Radabdeckung
65	M5561	2	Wheel	Roue	Rad
66	017-1302	2	Washer	Rondelle	Scheibe
67	M5337	1	Engine Pulley	Poulie moteur	Motorriemenscheibe
68	RCL218000-00	1	Drive Belt MPR10076	Courroie d'entraînement MPR10076	Antriebsriemen MPR10076
	MX1255	1	Drive Belt MPR10077	Courroie d'entraînement MPR10077	Antriebsriemen MPR10077
69	G90892900	1	Gearbox Pulley	Poulie de réducteur	Getriebe Riemenscheibe
70	M5326	1	Spring	Ressort	Feder
71	M5333	2	Key	Clavette	Keil
72	M5334	2	Spring	Ressort	Feder
73	G90803091	1	Gearbox	Réducteur	Getriebe
74	M5341	2	Axle Block	Cale essieu	Achsblock
75	089-06	10	Nut M6 Nyloc	Ecrou M6 Nylstop	Selbssichernde Mutter M6
76	MF6077A	1	Axle assembly	Ensemble essieu	Achse
77	MX839	1	Push on Fix	Rondelle unidirectionnelle	Aufschiebbefestigung
78	6985	4	Setscrew M6	Vis de serrage M6	Einstellschraube M6
79	M5342	2	Plate	Plaque	Blech
80	037-0620	4	Screw Hx washer Hd	Vis hex. avec rondelle	Sechskantschraube
81	M5565	2	Dust Cover	Cache-poussière	Staubschutz
82	MX1038	2	Spring Washer	Rondelle à ressort	Federscheibe
83	014-1301	4	Washer	Rondelle	Scheibe



**Laser Delta 42cm & 46cm  
Hand Propelled Mowers  
Type Nos: MPR10098 & MPR10100**

FILE IN:  
SECTION: MPR10098  
MPR10100  
ISSUED: 2000  
REVISED:

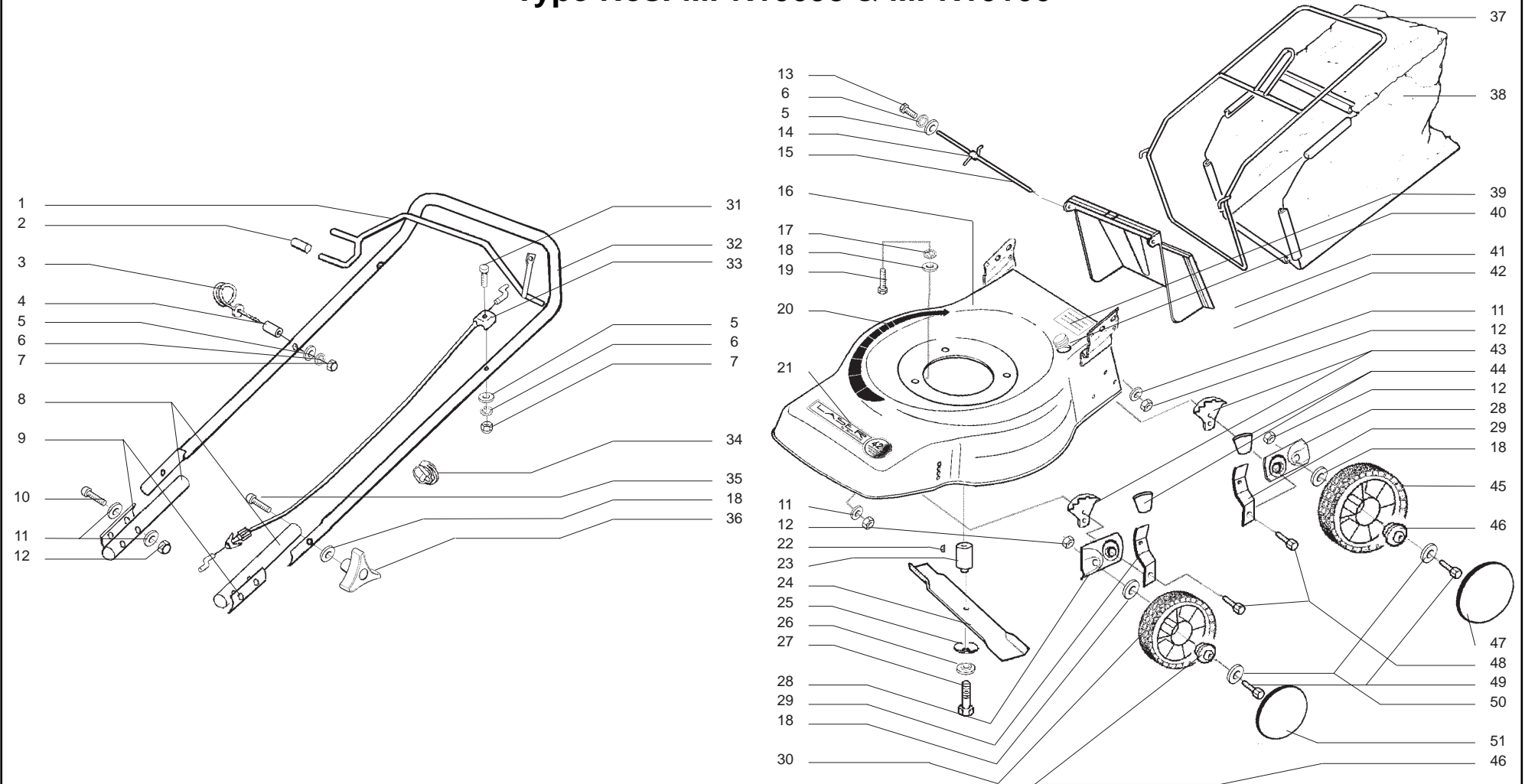
# **LASER DELTA 42cm & 46cm**

**Type Nos: MPR10098 & MPR10100**

# Laser Delta 42cm & 46cm Hand Propelled Mowers

Type Nos: MPR10098 & MPR10100

FILE IN:  
SECTION: MPR10098  
MPR10100  
ISSUED: 2000  
REVISED:



# Laser Delta 42cm & 46cm Hand Propelled Mowers

## Type Nos: MPR10098 & MPR10100

FILE IN:  
SECTION: MPR10098  
MPR10100  
ISSUED: 2000  
REVISED:

III. No. Numéro Eclaté Bild Nr.	Part No. Référence Fournisseur Teil Nr.	Qty per M/c Quantité par machine Menge	Description	Designation	Bezeichnung
1	MF6839	1	OPC lever	Ensemble levier de CPO	Sicherheitstastschalter
2	MX1283	1	Plastic cap	Capuchon plastique	Kunststoffkappe
3	M6467	1	Pull cord guide	Guide corde lanceur	Zugschnurführung
4	M6468	1	Spacer	Entretoise	Distanzstück
5	009-0611	2	Washer M6	Rondelle M6	Scheibe M6
6	013-0601	2	Shakeproof M6	Rondelle anti-vibration M6	Federscheibe M6
7	115-06	2	Dome nut M6	Ecrou de dôme M6	Hutmutter M6
8	RCL584001-00	2	Lower handle	Manche inférieur	Unterer Handgriff
9	M4823	2	Clamp plate	Plaque de serrage	Klemme
10	030-0840	4	Coach bolt	Boulon carrossier	Sechskantschraube
11	009-0817	12	Washer M8	Rondelle M8	Scheibe M8
12	090-08	12	Nut M8 Nyloc	Ecrou M8	Mutter M8
13	6170	2	Setscrew M6	Vis de serrage M6	Einstellschraube M6
14	M7618	1	Deflector spring	Ressort du déflecteur	Ableitblech Feder
15	RCL584003-00	1	Deflector rod	Tige d'écartement	Haltestange
16	RCL564006-00	1	Chassis MPR10098	Châssis MPR10098	Gehäuse MPR10098
	RCL564008-00	1	Chassis MPR10100	Châssis MPR10100	Gehäuse MPR10100
17	013-08	3	Shakeproof washer	Rondelle anti-vibration	Federscheibe
18	011-0801	9	Washer M8	Rondelle M8	Scheibe M8
19	048-0820	3	Screw Hex head	Vis à tête hexagonale	Sechskantschraube
20	M6237	1	Decal - Sweepspear	Décalc. sens de rotation	Transfer graduierter Pfeil
21	RCL766127-00	1	Decal - Laser MPR10098	Décalc. Laser MPR10098	Transfer Laser MPR10098
	RCL766128-00	1	Decal - Laser MPR10100	Décalc. Laser MPR10100	Transfer Laser MPR10100
22	MX158	1	Woodruff key	Clavette disque	Woodruff Keil
23	M2839	1	Cutter boss	Bosse de lame	Schulter Schneidmesser
24	B021300/0	1	Blade MPR10098	Lame MPR10098	Messer MPR10098
	M5320	1	Blade MPR10100	Lame MPR10100	Messer MPR10100
25	M1923	1	Cutter washer	Rondelle de lame	Unterlegscheibe Messer
26	M1922	1	Spring clamp	Collier à ressort	Federklemme
27	082-1055	1	Blade bolt	Vis à tête hexagonale	Sechskantschraube

# Laser Delta 42cm & 46cm Hand Propelled Mowers

## Type Nos: MPR10098 & MPR10100

FILE IN:  
SECTION: MPR10098  
MPR10100  
ISSUED: 2000  
REVISED:

III. No. Numéro Eclaté Bild Nr.	Part No. Référence Fournisseur Teil Nr.	Qty per M/c Quantité par machine Menge	Description	Designation	Bezeichnung
28	M6121	4	Axle plate	Plaque de moyeu	Achsblech
29	M6116	4	Spring lever	Levier à ressort	Federarm
30	RCL134000-00	2	Front wheel MPR10098	Ensemble de roue - MPR10098	Rad - MPR10098
	RCL134001-00	2	Front wheel MPR10100	Ensemble de roue - MPR10100	Rad - MPR10100
31	081-0640	1	Screw pozipan M6	Vis Pozipan M6	Pozipan Schraube M6
32	RCL584002-00	1	Upper handle	Manche supérieur	Oberer Handgriff
33	M6902	1	OPC cable	Câble CPO	Kabel Sicherheitstastschalter
34	M4780	1	Cable clip	Attache de câble	Zugklemme
35	074-0850	2	Coach bolt	Boulon carrossier	Sechskantschraube
36	M5312	2	Handwheel	Manette de serrage	Handrad
37	MF6337	1	Grassbag frame	Support du sac récupérateur d'herbe	Grasfangsack Rahmen
38	M5319	1	Grassbag	Sac récupérateur	Grasfangsack
39	M4349	1	Decal - warning	Pictogramme d'avertissement	Warnschild
40	MX652	1	Grommet	Passe-fil	Gummidichtung
41	M6210	1	Deflector	Défecteur	Ableitblech
42	M6709	1	Decal - warning	Etiquette d'avertissement	Schild Warnung
43	M6114	4	Height adjuster quadrant	Secteur	Zahnsegmenthebel
44	M5710	4	Knob - Height adjuster	Pommette d'ajustage de hauteur	Knopf Höheneinstellung
45	RCL134001-00	2	Rear wheel	Ensemble de roue	Rad
46	RCL172000-00	4	Bearing 12mm	Palier Caja 12mm	Lager 12mm
47	RCL136001-00	2	Rear hub cap	Enjoliveur de roue	Radkappe
48	M5344	4	Step bolt	Boulon étagé	Stufenschraube
49	M5757	4	Step bolt	Boulon étagé	Stufenschraube
50	M5117	4	Shim washer	Rondelle de compensation	Scheibe
51	RCL136000-00	2	Front hub cap MPR10098	Enjoliveur de roue MPR10098	Radkappe MPR10098
	RCL136001-00	2	Front hub cap MPR10100	Enjoliveur de roue MPR10100	Radkappe MPR10100



**Laser Delta 42cm & 46cm  
Self Propelled Mowers  
Type Nos: MPR10099 & MPR10101**

FILE IN:  
SECTION: MPR10099  
MPR10101  
ISSUED: 2000  
REVISED:

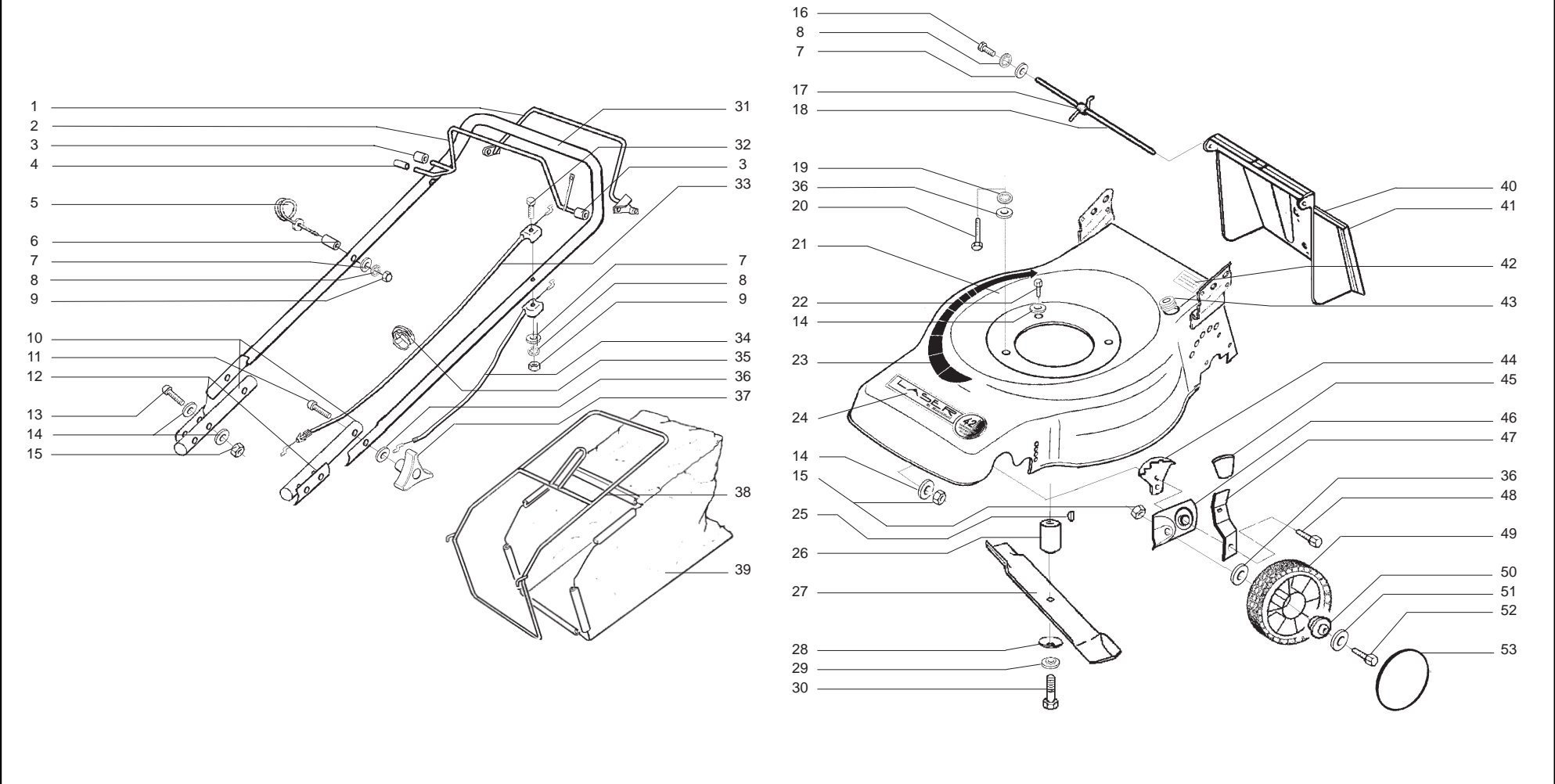
# **LASER DELTA 42cm & 46cm**

**Type Nos: MPR10099 & MPR10101**

# Laser Delta 42cm & 46cm Self Propelled Mowers

Type Nos: MPR10099 & MPR10101

FILE IN:  
SECTION: MPR10099  
MPR10101  
ISSUED: 2000  
REVISED:





# Laser Delta 42cm & 46cm Self Propelled Mowers

## Type Nos: MPR10099 & MPR10101

FILE IN:  
SECTION: MPR10099  
MPR10101  
ISSUED: 2000  
REVISED:

III. No. Numéro Eclaté Bild Nr.	Part No. Référence Fournisseur Teil Nr.	Qty per M/c Quantité par machine Menge	Description	Designation	Bezeichnung
1	MF5714	1	Clutch Lever assembly	Ensemble levier d'embrayage	Kupplungshebel
2	MF6839	1	OPC Lever assembly	Ensemble levier de CPO	Sicherheitstastschalter
3	RCL258000-00	3	Bush	Bague	Büchse
4	MX1283	1	Plastic Cap	Capuchon plastique	Kunststoffkappe
5	M6467	1	Pull Cord Guide	Guide corde lanceur	Zugschnurführung
6	M6468	1	Spacer	Entretoise	Distanzstück
7	009-0611	2	Washer M6	Rondelle M6	Scheibe M6
8	013-0601	2	Shake Proof Washer M6	Rondelle anti-vibration M6	Federscheibe M6
9	115-06	2	Dome Nut M6	Ecrou de dôme M6	Hutmutter M6
10	RCL584001-00	2	Lower Handle	Manche inférieur	Unterer Handgriff
11	074-0850	2	Bolt Cup SQ Hex	Boulon carrossier	Schloßschraube
12	M4823	2	Clamp Plate	Plaque de serrage	Klemme
13	030-0840	1	Bolt Hex Hd	Boulon carrossier	Sechskantschraube
14	009-0817	12	Washer M8	Rondelle M8	Scheibe M8
15	090-08	12	Nut M8	Ecrou M8	Mutter M8
16	6170	8	Setscrew M6	Vis de serrage M6	Einstellschraube M6
17	M7618	1	Deflector Spring	Ressort du déflecteur	Ableitblech Feder
18	RCL584003-00	1	Bracing Rod	Tige d'écartement	Haltestange
19	013-08	3	Shake Proof Washer M8	Rondelle anti-vibration M8	Federscheibe M8
20	030-0825	2	Bolt Hex Hd	Boulon carrossier	Sechskantschraube
21	RCL564005-00	1	Deck MPR10099	Châssis MPR10099	Gehäuse MPR10099
	RCL564007-00	1	Deck MPR10101	Châssis MPR10101	Gehäuse MPR10101
22	030-0840	1	Bolt Hex Hd	Boulon carrossier	Sechskantschraube
23	M6237	1	Sweepspear Decal	Décalc. sens de rotation	Transfer graduierter Pfeil
24	M6244	1	Decal Laser Delta 420 PD	Décalc. Laser Delta 420 PD	Transfer Laser Delta 420 PD
	M6246	1	Decal Laser Delta 460 PD	Décalc. Laser Delta 460 PD	Transfer Laser Delta 460 PD
25	MX158	1	Woodruff Key	Clavette disque	Woodruff Keil
26	M2839	1	Cutter Boss	Bosse de lame	Schulter Schneidmesser
27	B021300/0	1	Blade MPR10099	Lame MPR10099	Messer MPR10099
	M5320	1	Blade MPR10101	Lame MPR10101	Messer MPR10101



# Laser Delta 42cm & 46cm Self Propelled Mowers

Type Nos: MPR10099 & MPR10101

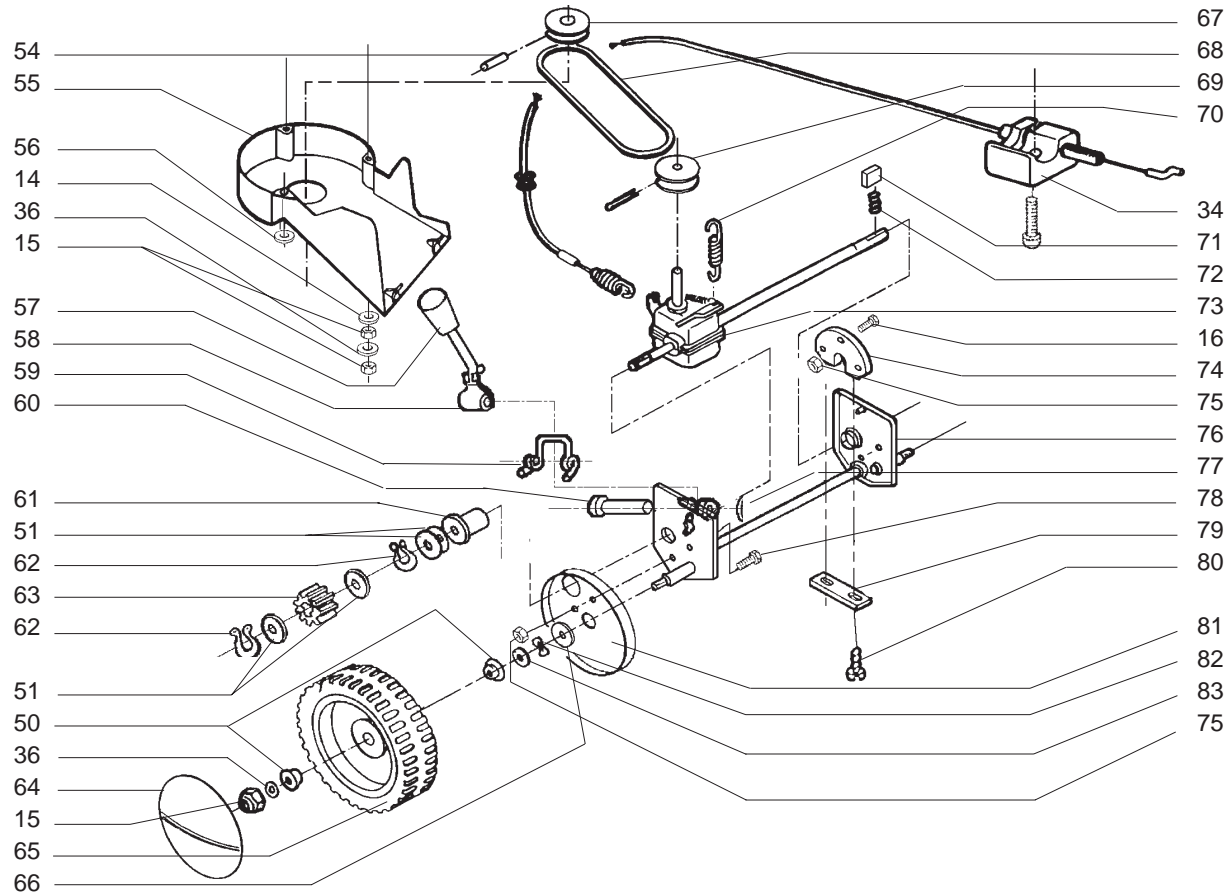
FILE IN:  
SECTION: MPR10099  
MPR10101  
ISSUED: 2000  
REVISED:

III. No. Numéro Eclaté Bild Nr.	Part No. Référence Fournisseur Teil Nr.	Qty per M/c Quantité par machine Menge	Description	Designation	Bezeichnung
28	M1923	1	Cutter Washer	Rondelle de lame	Unterlegscheibe Messer
29	M1922	1	Spring Clamp	Collier à ressort	Federklemme
30	082-1055	1	Screw Hex Hd	Vis à tête hexagonale	Sechskantschraube
31	RCL584002-00	1	Upper Handle	Manche supérieur	Oberer Handgriff
32	081-0645	1	Pozipan Screw M6	Vis Pozipan M6	Pozipan Schraube M6
33	M6902	1	Opc Cable	Câble CPO	Kabel Sicherheitstastschalter
34	M5971	1	Clutch Cable	Câble d'embrayage	Kupplungszug
35	M4780	2	Cable Clip	Attache de câble	Zugklemme
36	011-0801	9	Washer M8	Rondelle M8	Scheibe M8
37	M5312	2	Hand Wheel	Manette de serrage	Handrad
38	MF6337	1	Grassbag Frame	Support du sac récupérateur d'herbe	Grasfangsack Rahmen
39	M5319	1	Grassbag	Sac récupérateur	Grasfangsack
40	M6210	1	Deflector	Défecteur	Ableitblech
41	M6709	1	Warning Label	Pictogramme d'avertissement	Warnschild
42	M4349	1	Label Warning	Etiquette d'avertissement	Schild Warnung
43	MX720	1	Grommet	Passe-fil	Gummidichtung
44	M6114	2	Quadrant	Secteur	Zahnsegmenthebel
45	M5710	2	Knob Height Adjuster	Pommette d'ajustage de hauteur	Knopf Höheneinstellung
46	M6121	2	Axle Plate	Plaque de moyeu	Achsblech
47	M6116	2	Spring Lever	Levier à ressort	Federarm
48	M5344	2	Step Bolt	Boulon étagé	Stufenschraube
49	RCL134001-00	2	Wheel Assembly - 7"- Caja	Ensemble de roue - 7" - Caja	Rad 7" - Caja
50	RCL172000-00	4	Bearing Caja 12mm	Palier Caja 12mm	Lager Caja 12 mm
51	M5117	8	Shim Washer	Rondelle de compensation	Paßscheibe
52	M5757	2	Step Bolt M8	Boulon étagé M8	Stufenschraube M8
53	RCL136001-00	2	Cap Wheel 7" Caja White	Enjoliveur de roue 7" blanc Caja	Radkappe 7" Caja Weiß

## Laser Delta 42cm & 46cm Self Propelled Mowers

Type Nos: MPR10099 & MPR10101

FILE IN:
SECTION: MPR10099 MPR10101
ISSUED: 2000
REVISED:



# Laser Delta 42cm & 46cm Self Propelled Mowers

## Type Nos: MPR10099 & MPR10101

FILE IN:  
SECTION: MPR10099  
MPR10101  
ISSUED: 2000  
REVISED:

III. No. Numéro Eclaté Bild Nr.	Part No. Référence Fournisseur Teil Nr.	Qty per M/c Quantité par machine Menge	Description	Désignation	Bezeichnung
54	035-0811	1	Soc / Hd Screw M8	Vis à tête hexagonale M8	Inbusschraube M8
55	M5557	1	Belt Cover MPR10099	Carter de courroie MPR10099	Riemenabdeckung MPR10099
	M5440	1	Belt Cover MPR10101	Carter de courroie MPR10101	Riemenabdeckung MPR10101
56	M5445	2	Belt Cover Spacer	Entretoise de carter de courroie	Riemenabdeckung Distanzstück
57	M5436	1	Height Adjuster Knob	Pommette d'ajustage de hauteur	Knopf Höheneinstellung
58	M5435	1	Height Adjuster Lever	Levier d'ajustage de hauteur	Hebel Höheneinstellung
59	M5437	1	Height Adjuster Spring	Ressort d'ajustage de hauteur	Feder Höheneinstellung
60	M4245	1	Pin	Goujon	Stift
61	B100203	2	Bush	Palier	Büchse
62	RCL104-0120	4	Circlip	Circlip	Sicherungsring
63	M5558	2	Pinion Gear	Pignon d'attaque	Antriebsritzel
64	M5937	2	Wheel Cover	Enjoliveur de roue	Radabdeckung
65	M5561	2	Wheel	Roue	Rad
66	017-1302	2	Washer	Rondelle	Scheibe
67	M5337	1	Engine Pulley	Poulie moteur	Motorriemenscheibe
68	RCL218000-00	1	Drive Belt MPR10099	Courroie d'entraînement MPR10099	Antriebsriemen MPR10099
	MX1255	1	Drive Belt MPR10101	Courroie d'entraînement MPR10101	Antriebsriemen MPR10101
69	G90892900	1	Gearbox Pulley	Poulie de réducteur	Getriebe Riemenscheibe
70	M5326	1	Spring	Ressort	Feder
71	M5333	2	Key	Clavette	Keil
72	M5334	2	Spring	Ressort	Feder
73	G90803091	1	Gearbox	Réducteur	Getriebe
74	M5341	2	Axle Block	Cale essieu	Achsblock
75	089-06	10	Nut M6 Nylloc	Ecrou M6 Nylstop	Selbssichernde Mutter M6
76	MF6077A	1	Axle assembly	Ensemble essieu	Achse
77	MX839	1	Push on Fix	Rondelle unidirectionnelle	Aufschiebbefestigung
78	6985	4	Setscrew M6	Vis de serrage M6	Einstellschraube M6
79	M5342	2	Plate	Plaque	Blech
80	037-0620	4	Screw Hx washer Hd	Vis hex. avec rondelle	Sechskantschraube
81	M5565	2	Dust Cover	Cache-poussière	Staubschutz
82	MX1038	2	Spring Washer	Rondelle à ressort	Federscheibe
83	014-1301	4	Washer	Rondelle	Scheibe