



**Mountfield 45 HP
Hand Propelled Mower
Type No: MPR10118-01**

FILE IN:
SECTION:MPR10118-01
ISSUED: 2001

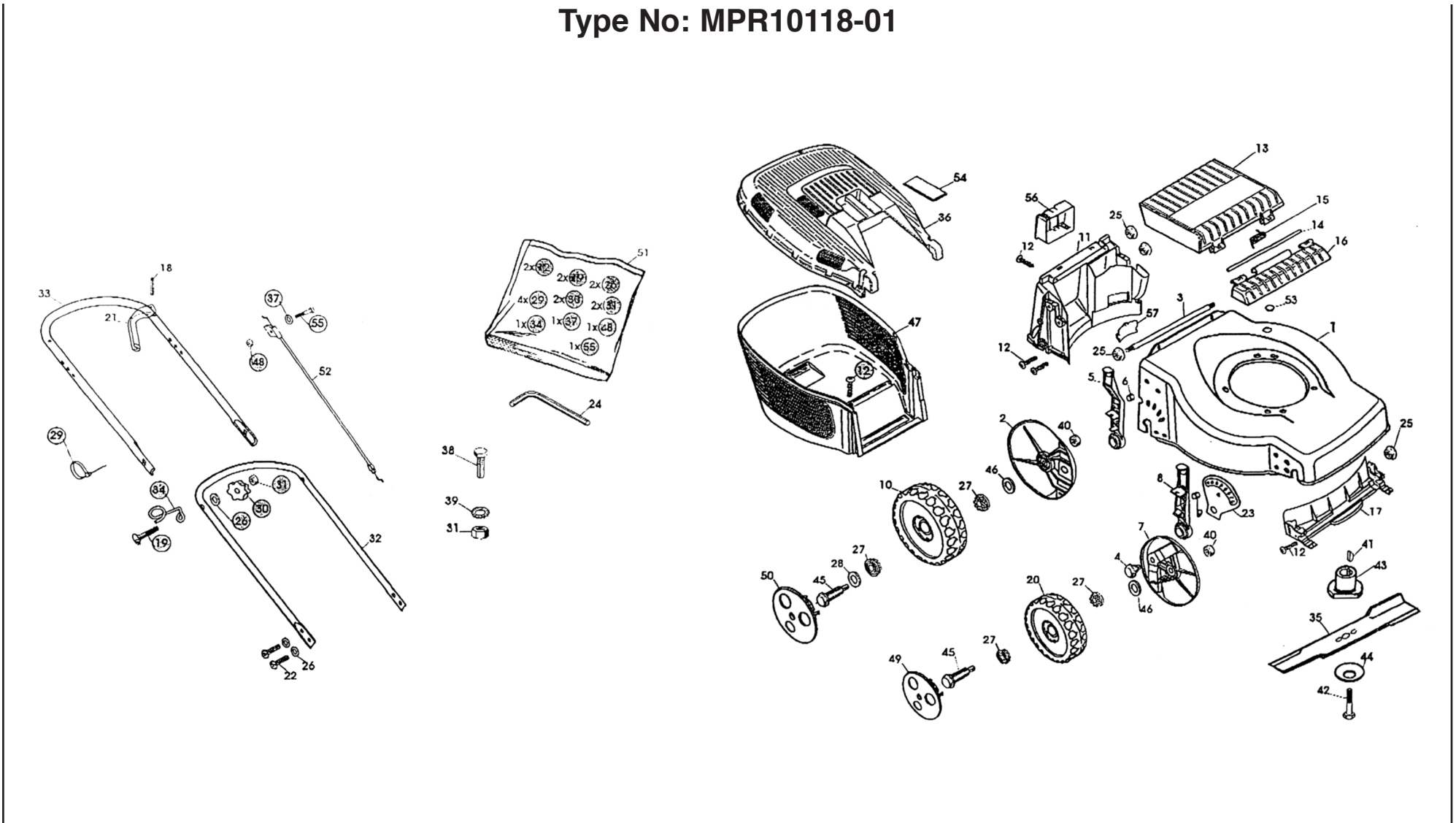
MOUNTFIELD 45 HP

Type No: MPR10118-01



Mountfield 45 HP Hand Propelled Mower Type No: MPR10118-01

FILE IN:
SECTION: MPR10118-01
ISSUED: 2001





Mountfield 45 HP Hand Propelled Mower Type No: MPR10118-01

FILE IN:
SECTION:MPR10118-01
ISSUED: 2001

III. No. Numéro Eclaté Bild Nr.	Part No. Référence Fournisseur Teil Nr.	Qty per M/c Quantité par machine Menge	Description	Désignation	Bezeichnung
1	1117-3263-17	1	Chassis	Châssis	Gehäuse
2	1117-3259-01	2	Wheel Lever	Levier du roue	Hebel Rad
3	1117-1219-01	1	Axle, Rear	Axe arrière	Heckachse
4	1117-1182-01	2	Shoulder Bolt	Boulon	Bolzen
5	1117-3261-01	2	Spring Lever	Levier à ressort	Höhenstellhebel
6	1117-1214-01	2	Key	Clavette	Keil
7	1117-1376-01	2	Wheel Lever	Levier du roue	Hebel Rad
8	1117-1228-01	2	Spring	Ressort	Feder
9	1117-1215-01	2	Key	Clavette	Keil
10	1111-3238-01	2	Wheel	Roue	Rad
11	1117-3008-01	1	Rear Baffle	Déflexeur arrière	Grasleitung
12	9836-9516-12	10	Screw	Vis	Schraube
13	1117-1156-01	1	Rear Flap	Clapet	Klappe
14	1117-1143-01	1	Shaft for Rear Flap	Axe pout clapet	Achse für Klappe
15	1117-1126-01	1	Rear Flap Spring	Ressort clapet	Kleppenfeder
16	1117-1155-02	1	Rear Flap Cover	Attache pour clapet	Klappenhalter
17	1117-3007-01	1	Front Baffle	Déflexeur avant	Grasleitung
18	9595-0258-00	1	Key	Clavette	Keil
19	9898-0845-12	2	Screw, Long	Vis	Schraube
20	1111-3163-01	2	Wheel	Roue	Rad
21	1117-3221-01	1	OPC Lever	Levier de CPO	Kupplungshebel
22	1117-1364-01	4	Bolt	Boulon	Bolzen
23	1117-1213-01	2	Sector	Secteur	Sektor
24	1117-1355-01	1	Umbraco	Umbraco	Umbraco
25	1117-1131-01	8	Nut	Ecrou	Mutter
26	9699-0028-02	6	Washer	Rondelle	Scheibe
27	1111-3165-01	8	Bush	Bague	Busche
28	9699-0037-02	2	Washer	Rondelle	Schraube
29	9579-0008-00	4	Cable Tie	Attache	Kabelklammer
30	1117-3194-01	2	Knob	Pommette	Knopf



Mountfield 45 HP

Hand Propelled Mower

Type No: MPR10118-01

FILE IN:
SECTION:MPR10118-01
ISSUED: 2001

III. No. Numéro Eclaté Bild Nr.	Part No. Référence Fournisseur Teil Nr.	Qty per M/c Quantité par machine Menge	Description	Désignation	Bezeichnung
31	9799-0831-02	5	Nut	Ecrou	Mutter
32	1117-1149-01	1	Handle, Lower	Manche inférieur	Unterer Handgriff
33	1117-1221-01	1	Handle, Upper	Manche supérieur	Oberer Handgriff
34	1117-1116-01	1	Recoil Guide	Guide corde lanceur	Zugschnurführung
35	1117-1203-01	1	Blade	Lame	Messer
36	1117-1157-02	1	Grassbox, Upper	Partie sup. bac	Oberteil Back
37	9699-0025-02	1	Washer	Rondelle	Scheibe
38	9997-0830-16	3	Bolt	Boulon	Bolzen
39	9678-0009-02	3	Grip Washer	Rondelle	Scheibe
40	9716-0831-02	4	Nut	Ecrou	Mutter
41	9600-0014-00	1	Key	Clavette	Keil
42	9987-5251-12	1	Bolt, Blade	Boulon, Lame	Bolzen, Messer
43	1111-9078-01	1	Blade Boss	Support de Lame	Messernabe
44	1117-1065-01	1	Disc Washer	Rondelle	Scheibe
45	1111-3164-01	4	Wheel Bolt	Boulon de roues	Radschraube
46	9699-0062-02	4	Washer	Rondelle	Scheibe
47	1117-1218-01	1	Grassbox, Lower	Partie Inf. bac	Underteil Back
48	9799-0631-02	1	Nut	Ecrou	Mutter
49	1111-2804-03	2	Hub Cap, Front	Cache Moyeu, avant	Abdeckkappe, vorder
50	1111-2815-03	2	Hub Cap, Rear	Cache Moyeu, arrière	Abdeckkappe, hinter
51	1117-3030-01	1	Montage Kit (Decals)	Declac.	Transfer
52	1117-1183-01	1	OPC Cable	Câble CPO	Kabel Sicherheitstastschalter
53	1117-1119-01	1	Plug	Plug	Plug
54	1117-1135-01	1	Cap	Capuchon	Kappe
55	9948-0640-16	1	Screw	Vis	Schraube
56	1111-2927-01	1	Battery Holder	Support de batterie	Battery Halter
57	1117-1148-01	1	Transmission Cover	Couvercle transmission	Kappe Transmission
	9500-8303-55	1	NOT SHOWN Engine, Briggs & Stratton Classic	NON ILLUSTRÉ Moteur, Briggs & Stratton Classique	NICHT ABGEBILDET Motor, Briggs & Stratton Klassik



**Mountfield 45 PD
Powerdrive Mower
Type No: MPR10119-01**

FILE IN:
SECTION:MPR10119-01
ISSUED: 2001

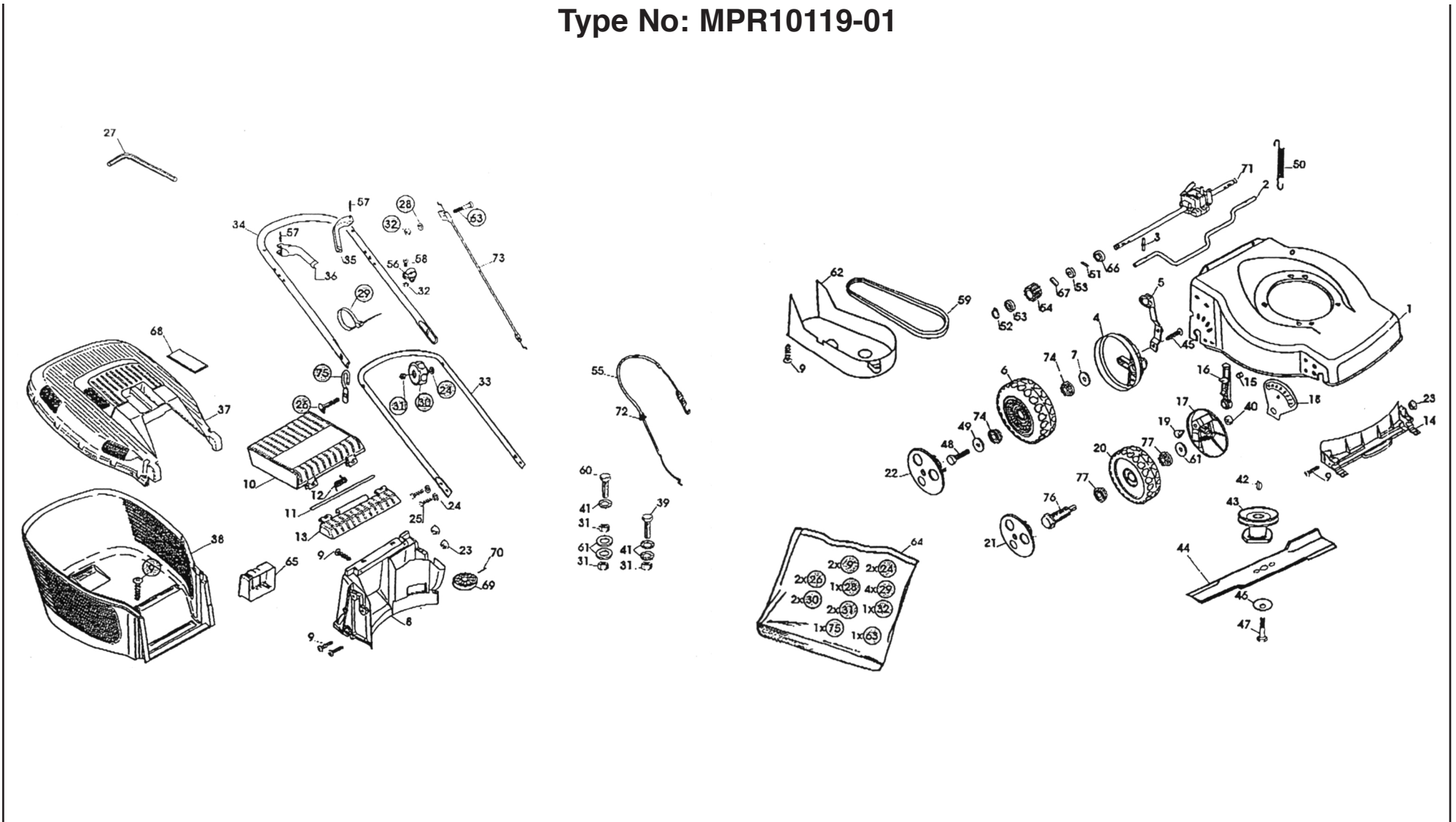
MOUNTFIELD 45 PD

Type No: MPR10119-01



Mountfield 45 PD Powerdrive Mower Type No: MPR10119-01

FILE IN:
SECTION: MPR10119-01
ISSUED: 2001





Mountfield 45 PD Powerdrive Mower Type No: MPR10119-01

FILE IN:
SECTION:MPR10119-01
ISSUED: 2001

III. No. Numéro Eclaté Bild Nr.	Part No. Référence Fournisseur Teil Nr.	Qty per M/c Quantité par machine Menge	Description	Désignation	Bezeichnung
1	1117-3263-01	1	Chassis	Châssis	Gehäuse
2	1117-1160-01	1	Gearbox Frame	Support du Réducteur	Getriebe Rahmen
3	9595-0212-00	2	Key	Clavette	Keil
4	1117-3256-01	2	Cap	Capouchon	Kappe
5	1117-1174-01	1	Spring	Ressort	Feder
6	1111-2663-01	2	Wheel, Rear	Roule, arrière	Hintererad
7	9699-0037-02	2	Washer	Rondelle	Scheibe
8	1117-3008-01	1	Rear Baffle	Défecteur arrière	Grasleitung
9	9836-9516-12	12	Screw	Vis	Schraube
10	1117-1156-02	1	Deflector	Défecteur	Ableitblech
11	1117-1143-01	1	Deflector Rod	Levier du déflecteur	Ableitblech Hebel
12	1117-1126-01	1	Deflector Spring	Ressort du déflecteur	Ableitblech Feder
13	1117-1155-02	1	Deflector Holder	Attache pour clapet	Klappenhalter
14	1117-3007-01	1	Front Baffle	Défecteur avant	Grasleitung
15	1117-1215-01	2	Key	Clavette	Keil
16	1117-1228-01	2	Spring	Ressort	Feder
17	1117-1376-01	2	Height Adjust Lever	Levier d'ajustage de hauteur	Hebel Höheneinstellung
18	1117-1213-01	2	Height Adjust Quadrant	Secteur de Réglage de Hauteur	Quadrant Höheneinstellung
19	1117-1182-01	2	Shoulder Bolt	Boulon	Bolzen
20	1111-3163-01	2	Wheel, Front	Roule, avant	Vorderrad
21	1111-2804-03	2	Hub Cap, Front	Cache Moyeu, avant	Abdeckkappe, vorder
22	1111-2815-03	2	Hub Cap, Rear	Cache Moyeu, arrière	Abdeckkappe, hinter
23	1117-1131-01	6	Nut	Ecrou	Mutter
24	9699-0028-02	6	Washer	Rondelle	Scheibe
25	1117-1364-01	4	Bolt	Boulon	Bolzen
26	9898-0845-12	2	Bolt	Boulon	Bolzen
27	1117-1355-01	1	Unbraco	Unbraco	Unbraco
28	9699-0025-02	1	Washer	Rondelle	Scheibe
29	9579-0008-00	4	Cable Tie	Attache	Kabelklammer
30	1117-3194-01	2	Knob	Pommette	Knopf



Mountfield 45 PD Powerdrive Mower Type No: MPR10119-01

FILE IN:
SECTION:MPR10119-01
ISSUED: 2001

III. No. Numéro Eclaté Bild Nr.	Part No. Référence Fournisseur Teil Nr.	Qty per M/c Quantité par machine Menge	Description	Désignation	Bezeichnung
31	9799-0831-02	6	Nut	Ecrou	Mutter
32	9799-0631-02	2	Nut	Ecrou	Mutter
33	1117-1149-01	1	Handle, Lower	Manche inférieur	Unterer Handgriff
34	1117-1223-01	1	Handle, Upper	Manche supérieur	Oberer Handgriff
35	1117-3221-01	1	OPC Lever	Levier de CPO	Kupplungshebel
36	1117-3222-01	1	Drive lever	Levier de Traction	Antriebshebel
37	1117-1157-02	1	Grassbox, Top	Partie sup. bac	Oberteil Back
38	1117-1218-01	1	Grassbox, Lower	Partie inf. bac	Unterteil Back
39	9997-0830-16	2	Bolt	Boulon	Bolzen
40	9716-0831-02	2	Security Screw	Vis	Shraube
41	9678-0009-02	3	Washer	Rondelle	Scheibe
42	9600-0014-00	1	Key	Clef	Keil
43	1117-1387-01	1	Blade Boss	Support de Lame	Messernabe
44	1117-1203-01	1	Blade	Lame	Messer
45	9836-9512-12	2	Screw	Vis	Schraube
46	1117-1065-01	1	Disc Washer	Rondelle	Scheibe
47	9987-5251-12	1	Bolt	Boulon	Bolzen
48	9997-0614-16	2	Screw	Vis	Schraube
49	1117-1175-01	2	Washer	Rondelle	Scheibe
50	1117-1120-01	1	Spring	Ressort	Feder
51	9591-0011-00	2	Key	Clavette	Keil
52	1117-1083-01	2	'E' Clip	'E' Attache	E-Klammer
53	1111-2830-01	4	Bush	Bague	Busche
54	1111-2828-01	2	Pulley, Toothed	Poulie	Remenscheibe
55	1117-1191-01	1	Clutch Cable	Câble d'embrayage	Kupplungszug
56	1117-1114-01	1	Support	Support	Träger
57	9595-0258-00	2	Key	Clavette	Keil
58	9865-0616-16	1	Screw	Vis	Schraube
59	1117-3017-01	1	V-Belt	Courroie	Keilriemen
60	9997-0840-16	1	Bolt	Boulon	Bolzen



Mountfield 45 PD Powerdrive Mower Type No: MPR10119-01

FILE IN:
SECTION:MPR10119-01
ISSUED: 2001

III. No. Numéro Eclaté Bild Nr.	Part No. Référence Fournisseur Teil Nr.	Qty per M/c Quantité par machine Menge	Description	Désignation	Bezeichnung
61	9699-0062-02	4	Washer	Rondelle	Scheibe
62	1117-1147-01	1	Belt Cover	Carter de courroie	Riemenabdeckung MPR10080
63	9948-0635-16	1	Screw	Vis	Schraube
64	1117-3030-01	1	Montage Kit (Decals)	Decalc.	Transfer
65	1111-2927-01	1	Battery Holder	Support de batterie	Battery Halter
66	9549-0053-00	2	Ball Bearing	Roulement à billes	Kugellager
67	1117-1135-01	1	Grassbox Cap	Couvercle de bac	Kappe für Back
68	1111-2827-01	2	Key	Clavette	Keil
69	1117-3018-01	1	Gearbox Pulley	Poulie de réducteur	Getriebe Riemenscheibe
70	1111-2382-01	1	Key	Clavette	Keil
71	1117-3016-01	1	Gearbox	Réducteur	Getriebe
72	1134-3203-04	1	Cable Protector	Protection du câble	Kabelschutz
73	1117-1183-01	1	OPC Cable	Câble CPO	Kabel Sicherheitstastschalter
74	1111-1273-01	4	Bush	Bague	Busche
75	1117-1116-01	1	Rope Guide	Guide corde lanceur	Zugschnurführung
76	1111-3164-01	2	Wheel Bolt	Boulon, Roue	Bolzen, Rad
77	1111-3165-01	4	Bush	Bague	Busche
	1117-3033-01	1	NOT SHOWN Engine, Briggs & Stratton	NON ILLUSTRÉ Moteur, Briggs & Stratton	NICHT ABGEBILDET Motor, Briggs & Stratton



**Mountfield 46 PD Combi-Cut Special
Self Propelled Mower**

Type Nos: MPR10120-01 & MPR10142-01

FILE IN:
SECTION: MPR10120-01
MPR10142-01
ISSUED: 2000/2001

MOUNTFIELD 46 PD

COMBI-CUT SPECIAL

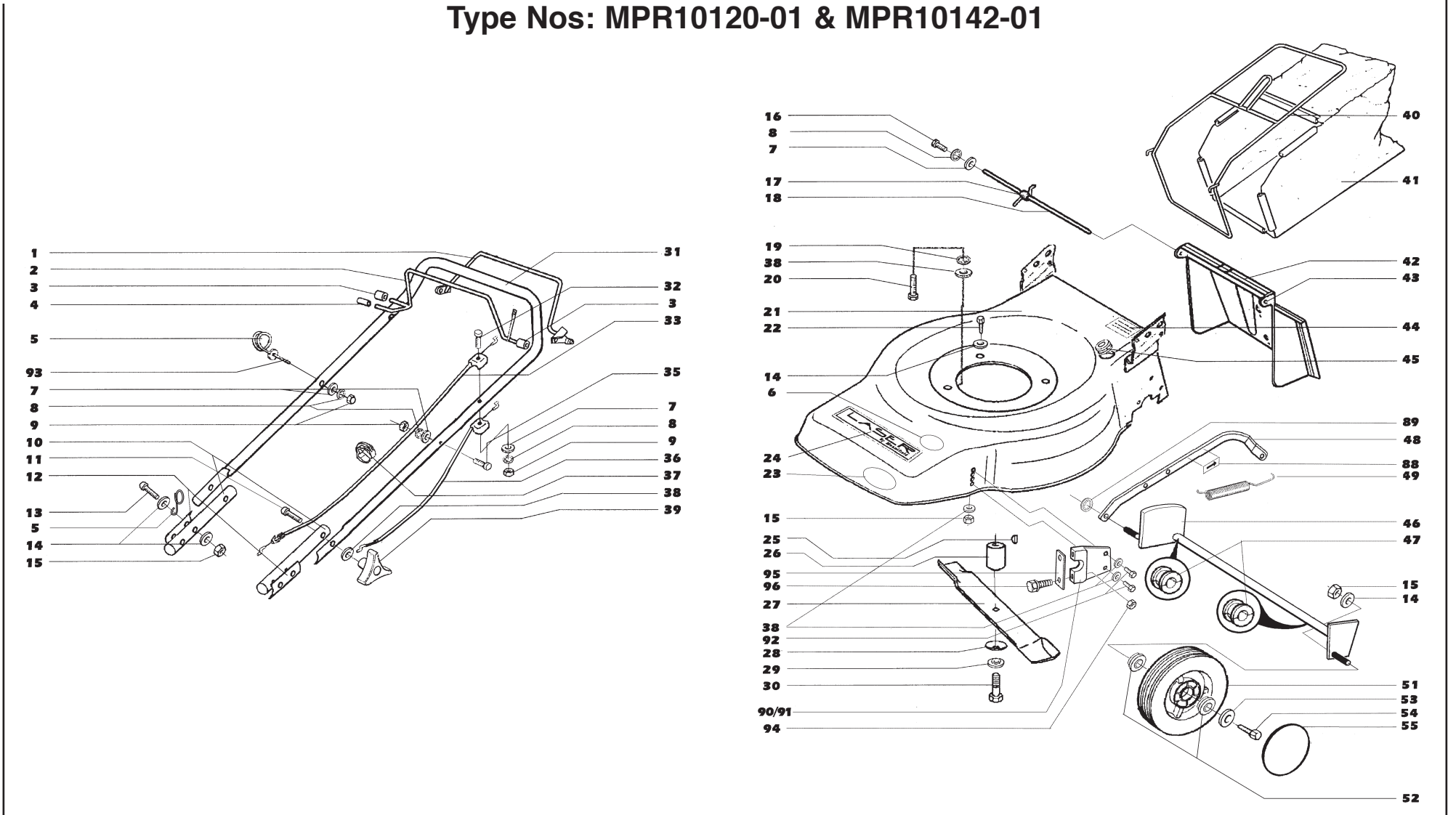
Type Nos: MPR10120-01 & MPR10142-01



Mountfield 46 PD Combi-Cut Special Self Propelled Mower

Type Nos: MPR10120-01 & MPR10142-01

FILE IN:
SECTION: MPR10120-01
MPR10142-01
ISSUED: 2000/2001





Mountfield 46 PD Combi-Cut Special Self Propelled Mower

Type Nos: MPR10120-01 & MPR10142-01

FILE IN:
SECTION: MPR10120-01
MPR10142-01
ISSUED: 2000/2001

III. No. Numéro Eclaté Bild Nr.	Part No. Référence Fournisseur Teil Nr.	Qty per M/c Quantité par machine Menge	Description	Designation	Bezeichnung
1	MF5714	1	Clutch Lever Assembly	Ensemble levier d'embrayage	Kupplungshebel
2	MF6839	1	OPC Lever Assembly	Ensemble levier de CPO	Sicherheitstastschalter
3	RCL258000-00	3	Bush	Bague	Buchse
4	MX1283	1	Plastic Cap	Capuchon plastique	Kunststoffkappe
5	RCL584492-00	2	Pull Cord Guide	Guide corde lanceur	Zugschnurführung
6	RCL766306-00	1	Decal	Decalc.	Transfer
7	009-0611	5	Washer	Rondelle	Scheibe
8	013-0601	5	Shakeproof Washer	Rondelle anti-vibration	Federscheibe
9	115-06	3	Dome Nut	Ecrou de dôme	Hutmutter
10	RCL584001-00	2	Lower Handle	Manche inférieur	Unterer Handgriff
11	074-0850	2	Bolt Cup Sq Hex	Boulon carrossier	Schloßschraube
12	M4823	2	Clamp Plate	Plaque de serrage	Klemme
13	030-0840	1	Bolt Hex Hd	Boulon carrossier	Sechskantschraube
14	009-0817	12	Washer	Rondelle	Scheibe
15	090-08	12	Nut	Ecrou	Mutter
16	6170	8	Setscrew	Vis de serrage	Einstellschraube
17	M7618	1	Deflector Spring	Ressort du déflecteur	Ableitblech Feder
18	RCL584003-00	1	Bracing Rod	Tige d'écartment	Haltestange
19	013-08	3	Shakeproof Washer	Rondelle anti-vibration	Federscheibe
20	030-0825	2	Bolt Hex Hd	Boulon carrossier	Sechskantschraube
21	RCL564007-00	1	Deck	Châssis	Gehäuse
22	030-0840	1	Bolt Hex Hd	Boulon carrossier	Sechskantschraube
23	RCL766314-00	1	Decal	Décalc.	Transfer
24	RCL766304-00	1	Decal	Décalc.	Transfer
25	MX158	1	Woodruff Key	Clavette disque	Woodruff Keil
26	M2839	1	Cutter Boss	Bosse de lame	Schulter Schneidmesser
27	M5320	1	Blade	Lame	Messer
28	M1923	1	Cutter Washer	Rondelle de lame	Unterlegscheibe Messer
29	M1922	1	Spring Clamp	Collier à ressort	Federklemme
30	082-1055	1	Screw Hex Hd	Vis à tête hexagonale	Sechskantschraube
31	RCL584002-00	1	Upper Handle	Manche Supérieur	Oberer Handgriff
32	081-0645	1	Pozipan Screw	Vis Pozipan	Pozipan Schraube



Mountfield 46 PD Combi-Cut Special Self Propelled Mower

Type Nos: MPR10120-01 & MPR10142-01

FILE IN:
SECTION: MPR10120-01
MPR10142-01
ISSUED: 2000/2001

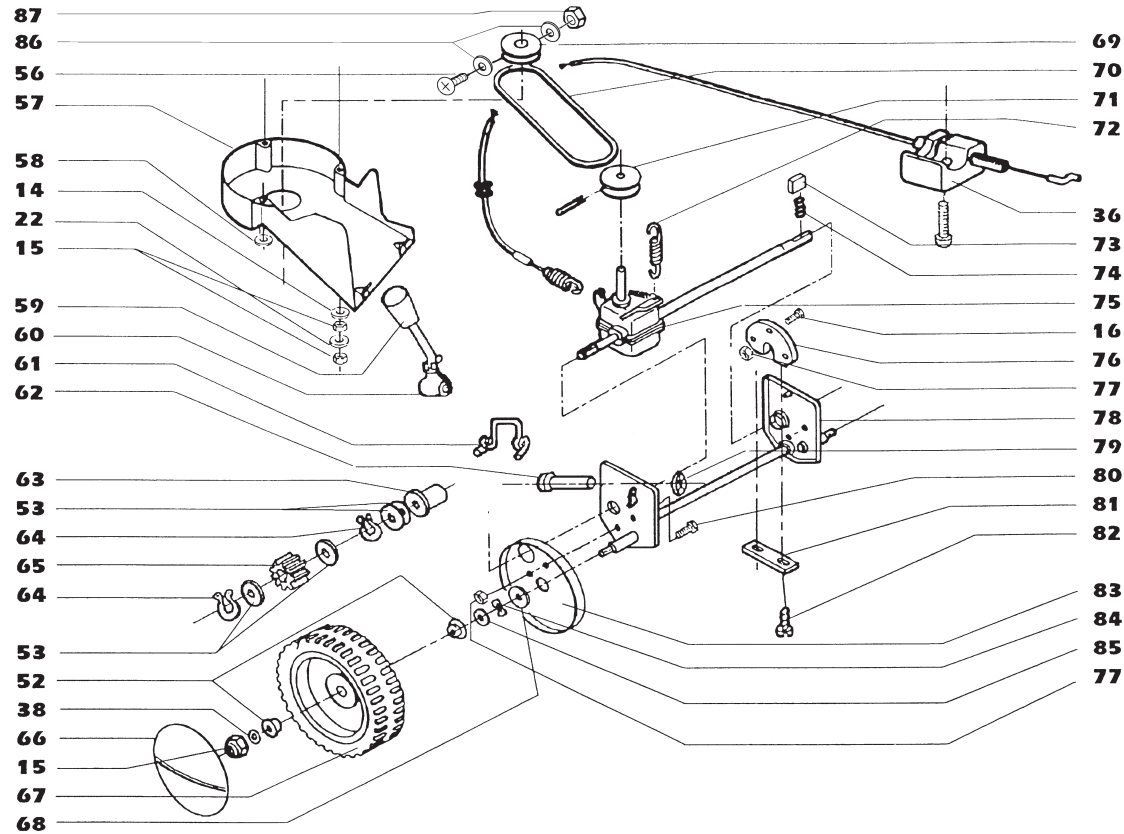
III. No. Numéro Eclaté Bild Nr.	Part No. Référence Fournisseur Teil Nr.	Qty per M/c Quantité par machine Menge	Description	Designation	Bezeichnung
33	M6903	1	OPC Cable	Câble CPO	Kabel Sicherheitstastschalter
34	RCL290047-00	1	Throttle Cable	Câble des gaz	Gaszug
35	081-0640	1	Pozipan Screw	Vis Pozipan	Pozipan Schraube
36	M5971	1	Clutch Cable	Câble d'embrayage	Kupplungszug
37	M4780	2	Cable Clip	Attache de Câble	Zugklemme
38	011-0801	18	Washer	Rondelle	Scheibe
39	M5312	2	Handwheel	Manette de serrage	Handrad
40	MF6337	1	Grassbag Frame	Support de sac récupérateur d'herbe	Grasfangsack Rahmen
41	M5319	1	Grassbag	Sac récupérateur	Grasfangsack
42	M6210	1	Deflector	Défecteur	Ableitblech
43	M6709	1	Warning Label	Picotgramme d'avertissement	Warnschild
44	M4349	1	Label Warning	Etiquette d'avertissement	Schild Warnung
45	MX720	1	Grommet	Passe-fil	Gummidichtung
46	RCL564145-00	1	Axle, Front	Essieu avant	Vorderachse
47	M2690	2	Bush	Bague	Buchse
48	RCL584594-00	1	Tie Bar	Tirant	Verbindungsstange
49	RCL900013-00	1	Spring	Ressort	Feder
50	M5344	2	Step Bolt	Boulon étagé	Stufenschraube
51	RCL134001-00	2	Wheel Assembly – 7" – Caja	Ensemble de roue – 7" – Caja	Rad 7" – Caja
52	RCL172000-00	4	Bearing Caja 12mm	Palier Caja 12 mm	Lager Caja 12 mm
53	M5117	8	Shim Washer	Rondelle de compensation	Paßscheibe
54	M5757	2	Step Bolt	Boulon étagé	Stufenschraube
55	RCL136001-00	2	Cap Wheel 7" Caja White	Enjoliveur de roue 7" blanc Caja	Radkappe 7" Caja Weiß



Mountfield 46 PD Combi-Cut Special Self Propelled Mower

Type Nos: MPR10120-01 & MPR10142-01

FILE IN:
SECTION: MPR10120-01
MPR10142-01
ISSUED: 2000/2001





Mountfield 46 PD Combi-Cut Special Self Propelled Mower

Type Nos: MPR10120-01 & MPR10142-01

FILE IN:
SECTION: MPR10120-01
MPR10142-01
ISSUED: 2000/2001

Ill. No. Numéro Eclaté Bild Nr.	Part No. Référence Fournisseur Teil Nr.	Qty per M/c Quantité par machine Menge	Description	Désignation	Bezeichnung
56	RCL048-0525	1	Screw	Vis	Schraube
57	M5440	1	Belt Cover	Carter de courroie	Riemenabdeckung
58	M5445	2	Belt Cover Spacer	Entretoise de carter de courroie	Riemenabdeckung Distanzstück
59	M5436	1	Height Adjuster Knob	Pommette d'ajustage de hauteur	Knopf Höheneinstellung
60	M5435	1	Height Adjuster Lever	Levier d'ajustage de hauteur	Hebel Höheneinstellung
61	M5437	1	Height Adjuster Spring	Ressort d'ajustage de hauteur	Feder Höheneinstellung
62	M4245	1	Pin	Goujon	Stift
63	B100203	2	Bush	Palier	Buchse
64	RCL104-0120	4	Circlip	Circlip	Sicherungsring
65	M5558	2	Pinion Gear	Pignon d'attaque	Antriebsritzel
66	M5937	2	Wheel Cover	Enjoliveur de roue	Radabdeckung
67	M5561	2	Wheel	Roue	Rad
68	017-1302	2	Washer	Rondelle	Scheibe
69	RCL840001-00	1	Engine Pulley	Poulie moteur	Motorriemenscheibe
70	MX1255	1	Drive Belt	Courroie d'entraînement	Antriebsriemen
71	G90892900	1	Gearbox Pulley	Poulie de réducteur	Getriebe Riemenscheibe
72	M5326	1	Spring	Ressort	Feder
73	M5333	2	Key	Clavette	Keil
74	M5334	2	Spring	Ressort	Feder
75	G90803091	1	Gearbox	Réducteur	Getriebe
76	M5341	2	Axle Block	Cale essieu	Achsblock
77	089-06	10	Nut Nyloc	Ecrou Nylstop	Selbssichernde Mutter
78	MF6077A	1	Axle Assembly	Ensemble essieu	Achse
79	MX839	1	Push on Fix	Rondelle unidirectionnelle	Aufschiebbefestigung
80	6985	4	Setscrew	Vis de serrage	Einstellschraube
81	M5342	2	Plate	Plaque	Blech
82	037-0620	4	Screw Hex Washer Hd	Vis Hex avec rondelle	Sechskantschraube
83	M5565	2	Dust Cover	Cache-poussière	Staubschutz
84	MX1038	2	Spring Washer	Rondelle à ressort	Federscheibe
85	014-0301	4	Washer	Rondelle	Scheibe
86	RCL812033-00	2	Washer	Rondelle	Scheibe
87	RCL090-0505	1	Nut	Ecrou	Mutter
88	RCL766313-00	1	Decal, Height	Decalc., hauteur	Transfer, Höhe



Mountfield 46 PD Combi-Cut Special Self Propelled Mower

Type Nos: MPR10120-01 & MPR10142-01

FILE IN:
SECTION: MPR10120-01
MPR10142-01
ISSUED: 2000/2001

Ill. No. Numéro Eclaté Bild Nr.	Part No. Référence Fournisseur Teil Nr.	Qty per M/c Quantité par machine Menge	Description	Désignation	Bezeichnung
89	MX605	1	Push on Fix	Rondelle unidirectionnelle	Aufschiebbefestigung
90	RCL584402-00	1	Axle Bracket, Left Hand	Support essieu, gauche	Vorderachse, links
91	RCL584403-00	1	Axle Bracket, Right Hand	Support essieu, droite	Vorderachse, recht
92	RCL048-0820	4	Bolt	Boulon	Bolzen
93	081-0645	1	Bolt	Boulon	Bolzen
94	090-0606	4	Nut	Ecrou	Mutter
95	RCL584131-00	4	Keep Plate	Plaque	Blech
96	048-0616	4	Bolt	Boulon	Bolzen
	RCL794004-00	1	NOT SHOWN Mulching Plug	NON ILLUSTRÉ	NICHT ABGEBILDET



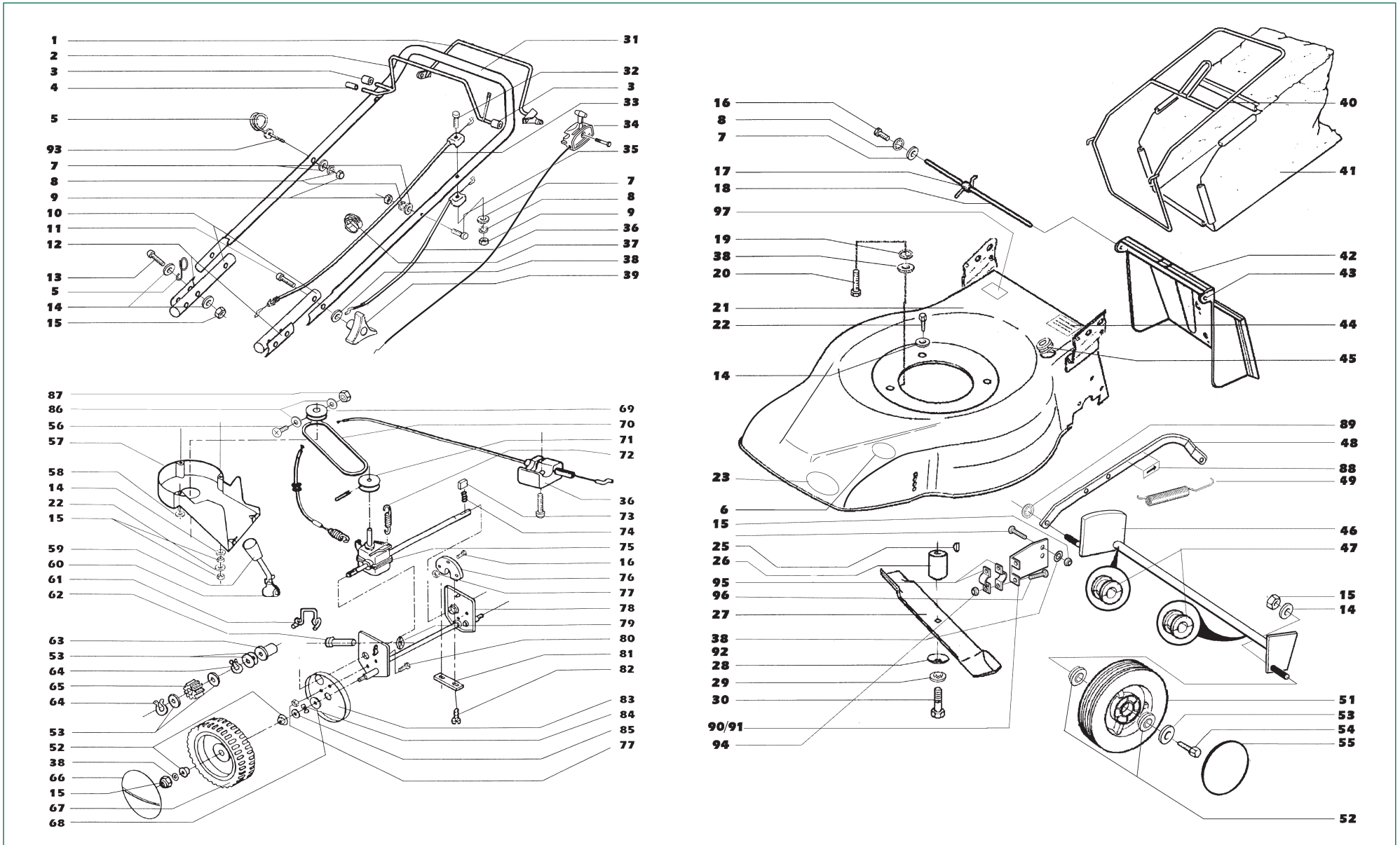
Mountfield 53 PD Special Lawnmower

Parts Catalogue

MPR10121-01 & MPR10143-01



Mountfield 53 PD Special Parts - Type Nos. MPR10121-01 & MPR10143-01





Mountfield 53 PD Special Parts - Type Nos. MPR10121-01 & MPR10143-01

Illustration Number	Part Number	Quantity per Machine	Description
1	MF5714	1	Clutch Lever Assembly
2	MF6839	1	OPC Lever Assembly
3	RCL258000-00	3	Bush
4	MX1283	1	Plastic Cap
5	RCL584492-00	2	Pull Cord Guide
6	RCL766306-00	1	Decal
7	009-0611	5	Washer
8	013-0601	5	Shakeproof
9	115-06	3	Dome Nut
10	RCL584001-00	2	Lower Handle
11	074-0850	2	Bolt Cup Sq Hex
12	M4823	2	Clamp Plate
13	030-0840	1	Bolt Hex Hd
14	009-0817	12	Washer
15	090-08	12	Nut
16	6170	8	Setscrew
17	M7618	1	Deflector Spring
18	RCL584003-00	1	Bracing Rod
19	013-08	3	Shakeproof Washer
20	030-0825	2	Bolt Hex Hd
21	RCL564190-00	1	Deck
22	030-0840	1	Bolt Hex Hd
23	RCL766333-00	1	Decal
24	RCL766304-00	1	Decal
25	MX158	1	Woodruff Key



Mountfield 53 PD Special Parts - Type Nos. MPR10121-01 & MPR10143-01

Illustration Number	Part Number	Quantity per Machine	Description
26	RCL584579-00	1	Cutter Boss
27	RCL246012-00	1	Blade
28	M1923	1	Cutter Washer
29	M1922	1	Spring Clamp
30	082-1055	1	Screw Hex Hd
31	RCL584002-00	1	Upper Handle
32	081-0645	1	Pozipan Screw
33	RCL290062-00	1	OPC Cable
34	RCL290063-00	1	Throttle Cable
35	081-0640	1	Pozipan Screw
36	RCL290064-00	1	Clutch Cable
37	M4780	2	Cable Clip
38	011-0801	18	Washer
39	M5312	2	Handwheel
40	RCL564189-00	1	Grassbag Frame
41	RCL814015-00	1	Grassbag
42	M6210	1	Deflector
43	M6709	1	Warning Label
44	M4349	1	Label Warning
45	MX720	1	Grommet
46	RCL564145-00	1	Axle, Front
47	M2690	2	Bush
48	RCL584594-00	1	Tie Bar
49	RCL900013-00	1	Spring
50	M5344	2	Step Bolt



Mountfield 53 PD Special Parts - Type Nos. MPR10121-01 & MPR10143-01

Illustration Number	Part Number	Quantity per Machine	Description
51	RCL134001-00	2	Wheel Assembly – 7"
52	RCL172000-00	4	Bearing Caja 12mm
53	M5117	8	Shim Washer
54	M5757	2	Step Bolt
55	RCL136001-00	2	Cap Wheel 7" Caja
56	RCL048-0525	1	Screw
57	M5440	1	Belt Cover
58	M5445	2	Belt Cover Spacer
59	M5436	1	Height Adjuster Knob
60	M5435	1	Height Adjuster Lever
61	M5437	1	Height Adjuster Spring
62	M4245	1	Pin
63	B100203	2	Bush
64	RCL104-0120	4	Circlip
65	M5558	2	Pinion Gear
66	M5937	2	Wheel Cover
67	M5561	2	Wheel
68	017-1302	2	Washer
69	RCL840001-00	1	Engine Pulley
70	MX1293	1	Drive Belt
71	G90892900	1	Gearbox Pulley
72	M5326	1	Spring
73	M5333	2	Key
74	M5334	2	Spring
75	G90803091	1	Gearbox



Mountfield 53 PD Special Parts - Type Nos. MPR10121-01 & MPR10143-01

Illustration Number	Part Number	Quantity per Machine	Description
76	M5341	2	Axle Block
77	089-06	10	Nut Nyloc
78	MF6077A	1	Axle Assembly
79	MX839	1	Push on Fix
80	6985	4	Setscrew
81	M5342	2	Plate
82	037-0620	4	Screw Hex Washer Hd
83	M5565	2	Dust Cover
84	MX1038	2	Spring Washer
85	014-0301	4	Washer
86	RCL812033-00	2	Washer
87	RCL090-0505	1	Nut
88	RCL766313-00	1	Decal, Height
89	MX605	1	Push on Fix
90	RCL584402-00	1	Axle Bracket, Left Hand
91	RCL584403-00	1	Axle Bracket, Right Hand
92	RCL048-0820	4	Bolt
93	081-0645	1	Bolt
94	090-0606	4	Nut
95	RCL584131-00	4	Keep Plate
96	048-0616	4	Bolt
97	RCL766101-00	1	Decal, Serial No.



**Mountfield 42 HP & 46 HP
Self Propelled Mowers
Type Nos: MPR10126-01 & MPR10128-01**

FILE IN:
SECTION: MPR10126-01
MPR10128-01
ISSUED: 2000/2001
REVISED:

MOUNTFIELD 42 HP & 46 HP

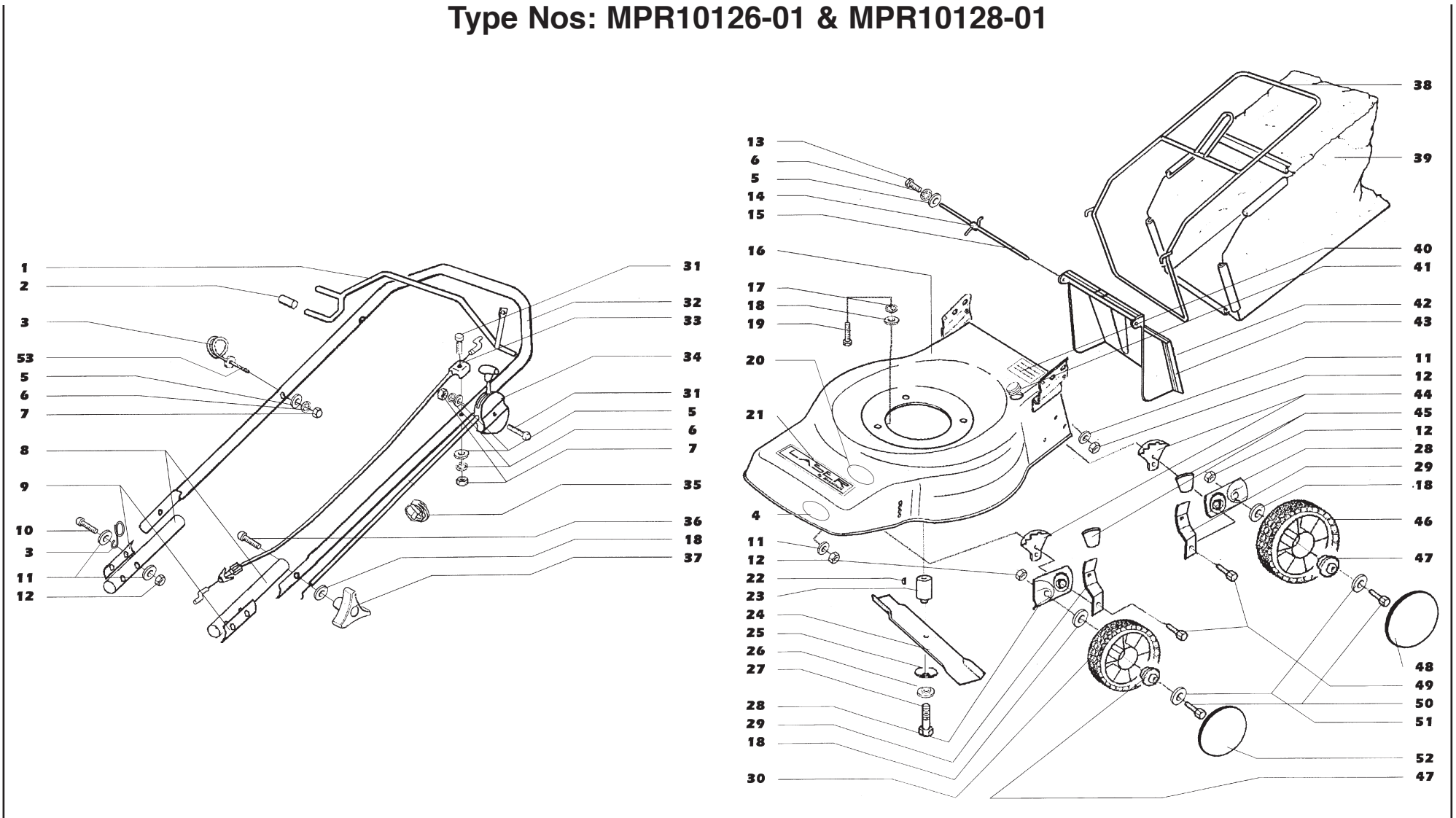
Type Nos: MPR10126-01 & MPR10128-01



Mountfield 42 HP & 46 HP Self Propelled Mowers

Type Nos: MPR10126-01 & MPR10128-01

FILE IN:
SECTION: MPR10126-01
MPR10128-01
ISSUED: 2000/2001
REVISED:





Mountfield 42 HP & 46 HP Self Propelled Mowers

Type Nos: MPR10126-01 & MPR10128-01

FILE IN:
SECTION: MPR10126-01
MPR10128-01
ISSUED: 2000/2001
REVISED:

III. No. Numéro Eclaté Bild Nr.	Part No. Référence Fournisseur Teil Nr.	Qty per M/c Quantité par machine Menge	Description	Designation	Bezeichnung
1	MF6839	1	OPC lever	Ensemble levier de CPO	Sicherheitstastschalter
2	MX1283	1	Plastic cap	Capuchon plastique	Kunststoffkappe
3	RCL584492-00	2	Pull cord guide	Guide corde lanceur	Zugschnurführung
4	RCL766307-00	1	Decal	Décalc.	Transfer
5	009-061	5	Washer	Rondelle	Scheibe
6	013-0601	5	Shakeproof washer	Rondelle anti-vibration	Federscheibe
7	122215-06	3	Dome nut	Ecrou de dôme	Hutmutter
8	RCL584001-00	2	Lower handle	Manche inférieur	Unterer Handgriff
9	M4823	2	Clamp plate	Plaque de serrage	Klemme
10	030-0840	4	Coach bolt	Boulon carrossier	Sechskantschraube
11	RCL009-0817	12	Washer	Rondelle	Scheibe
12	090-0808	12	Nut Nyloc	Ecrou	Mutter
13	6170	2	Setscrew	Vis de serrage	Einstellschraube
14	M7618	1	Deflector spring	Ressort du déflecteur	Ableitblech Feder
15	RCL584003-00	1	Deflector rod	Tige d'écartement	Haltestange
16	RCL564006-00	1	Chassis, 42cm	Châssis, 42 cm	Gehäuse, 42 cm
	RCL564008-00	1	Chassis, 46cm	Châssis, 46 cm	Gehäuse, 46 cm
17	013-08	3	Shakeproof washer	Rondelle anti-vibration	Federscheibe
18	011-0801	9	Washer	Rondelle	Scheibe
19	048-0820	3	Screw Hex head	Vis à tête hexagonale	Sechskantschraube
20	RCL766306-00	1	Decal	Décalc.	Transfer
21	RCL766304-00	1	Decal	Décalc.	Transfer
22	MX158	1	Woodruff key	Clavette disque	Woodruff Keil
23	M2839	1	Cutter boss	Bosse de lame	Schulter Schneidmesser
24	B021300/0	1	Blade, 42cm	Lame, 42 cm	Messer, 42 cm
	M5320	1	Blade, 46cm	Lame, 46 cm	Messer, 46 cm
25	M1923	1	Cutter washer	Rondelle de lame	Unterlegscheibe Messer
26	M1922	1	Spring clamp	Collier à ressort	Federklemme
27	082-1055	1	Blade bolt	Vis à tête hexagonale	Sechskantschraube
28	M6121	4	Axle plate	Plaque de moyeu	Achsblech
29	M6116	4	Spring Lever	Levier à ressort	Federarm
30	RCL134000-00	2	Front wheel, 42cm	Ensemble de roue, 42 cm	Rad, 42 cm



Mountfield 42 HP & 46 HP Self Propelled Mowers

Type Nos: MPR10126-01 & MPR10128-01

FILE IN:
SECTION: MPR10126-01
MPR10128-01
ISSUED: 2000/2001
REVISED:

III. No. Numéro Eclaté Bild Nr.	Part No. Référence Fournisseur Teil Nr.	Qty per M/c Quantité par machine Menge	Description	Designation	Bezeichnung
	RCL134001-00	2	Front wheel, 46cm	Ensemble de roue, 46 cm	Rad, 46 cm
31	081-0640	2	Screw Pozipan	Vis Pozipan	Pozipan Schraube
32	RCL584002-00	1	Upper handle	Manche supérieur	Oberer Handgriff
33	RCL290038-00	1	OPC cable	Câble CPO	Kabel Sicherheitstatschalter
34	RCL290047-00	1	Throttle,	Câble des gaz	Gaszug
35	M4780	1	Cable clip	Attache de câble	Zugklemme
36	074-0850	2	Coach bolt	Boulon carrossier	Sechskantschraube
37	M5312	2	Handwheel	Manette de serrage	Handrad
38	MF6337	1	Grassbag frame	Support du sac récupérateur d'herbe	Grasfangsack
39	M5319	1	Grassbag	Sac récupérateur	Grasfangsack
40	M4349	1	Decal – warning	Pictogramme d'avertissement	Warnschild
41	MX652	1	Grommet	Passe-fil	Gummidichtung
42	M6210	1	Deflector	Défecteur	Ableitblech
43	M6709	1	Decal – warning	Etiquette d'avertissement	Schild Warnung
44	M6114	4	Height adjuster quadrant	Secteur	Zahnsegmenthebel
45	M5710	4	Knob – Height adjuster	Pommette d'justage de hauteur	Knopf Höheneinstellung
46	RCL134001-00	2	Rear wheel	Ensemble de roue	Rad
47	RCL172000-00	4	Bearing 12mm	Palier Caja 12 mm	Lager 12 mm
48	RCL136001-00	2	Rear hub cap	Enjolivier de roue	Radkappe
49	M5344	4	Step bolt	Boulon étagé	Stufenschraube
50	M5757	4	Step bolt	Boulon étagé	Stufenschraube
51	M5117	4	Shim washer	Rondelle de compensation	Scheibe
52	RCL136000-00	2	Front hub cap	Enjolivier de roue	Radkappe
53	081-0645	1	Bolt	Boulon	Bolzen



**Mountfield 46 HP
Hand Propelled Mower
Type No: MPR10127-01**

FILE IN:
SECTION:MPR10127-01
ISSUED: 2000/2001

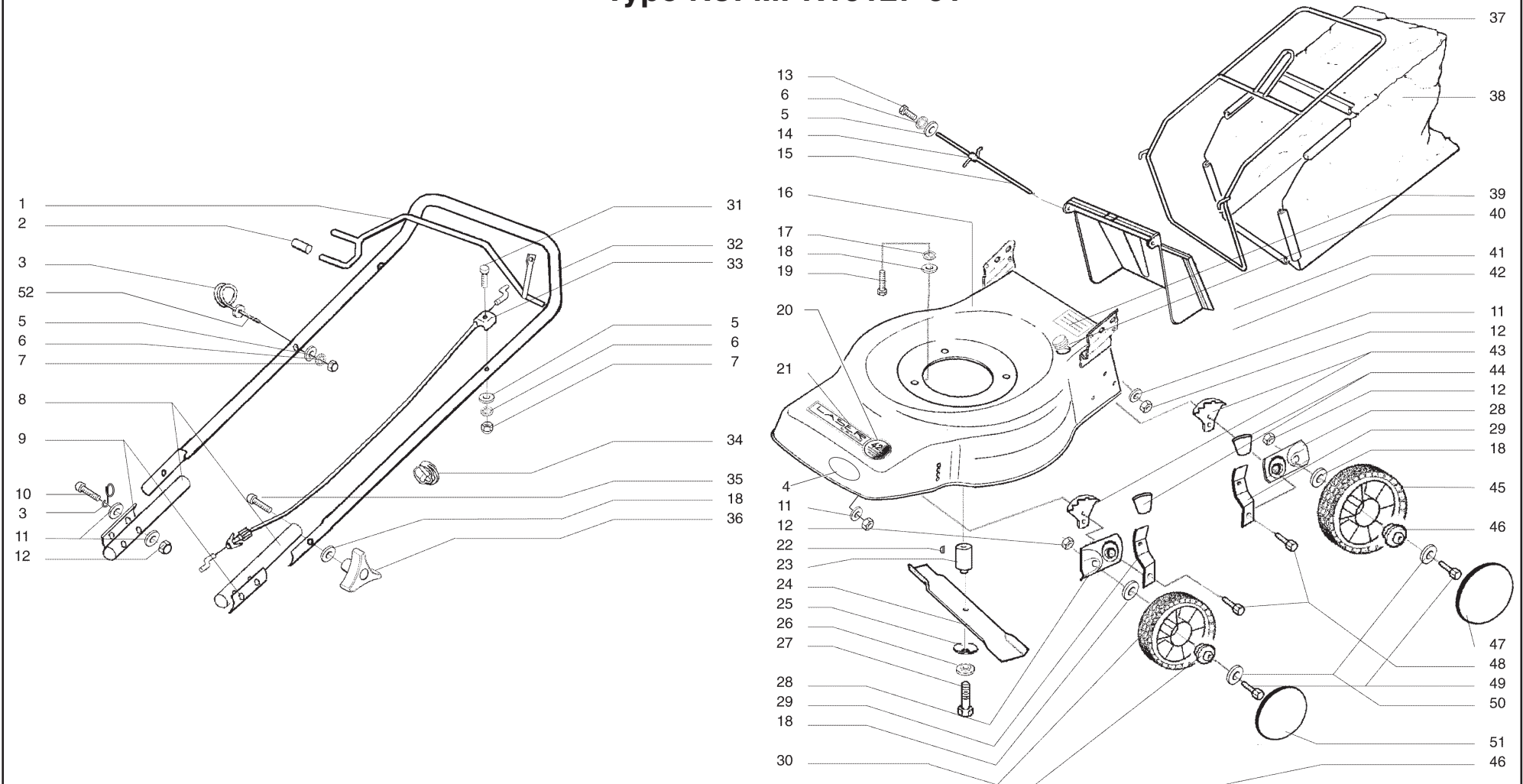
MOUNTFIELD 46 HP

Type No: MPR10127-01



FILE IN:
SECTION: MPR10127-01
ISSUED: 2000/2001

Mountfield 46 HP Hand Propelled Mower Type No: MPR10127-01





Mountfield 46 HP Hand Propelled Mower Type No: MPR10127-01

FILE IN:
SECTION:MPR10127-01
ISSUED: 2000/2001

III. No. Numéro Eclaté Bild Nr.	Part No. Référence Fournisseur Teil Nr.	Qty per M/c Quantité par machine Menge	Description	Designation	Bezeichnung
1	MF6839	1	OPC lever	Ensemble levier de CPO	Sicherheitstastschalter
2	MX1283	1	Plastic cap	Capuchon plastique	Kunststoffkappe
3	RCL584492-00	2	Pull cord guide	Guide corde lanceur	Zugschnurführung
4	RCL766307-00	1	Decal	Décalc.	Transfer
5	009-0611	2	Washer	Rondelle	Scheibe
6	013-0601	2	Shakeproof	Rondelle anti-vibration	Federscheibe
7	115-06	2	Dome nut	Ecrou de dôme	Hutmutter
8	RCL584001-00	2	Lower handle	Manche inférieur	Unterer Handgriff
9	M4823	2	Clamp plate	Plaque de serrage	Klemme
10	030-0840	4	Coach bolt	Boulon carrossier	Sechskantschraube
11	009-0817	12	Washer	Rondelle	Scheibe
12	090-08	12	Nut Nyloc	Ecrou	Mutter
13	6170	2	Setscrew	Vis de serrage	Einstellschraube
14	M7618	1	Deflector spring	Ressort du déflecteur	Ableitblech Feder
15	RCL584003-00	1	Deflector rod	Tige d'écartement	Haltestange
16	RCL564008-00	1	Chassis	Châssis	Gehäuse
17	013-08	3	Shakeproof washer	Rondelle anti-vibration	Federscheibe
18	011-0801	9	Washer	Rondelle	Scheibe
19	RCL048-0820	3	Screw Hex head	Vis à tête hexagonale	Sechskantschraube
20	RCL766306-00	1	Decal	Décalc.	Transfer
21	RCL766304-00	1	Decal	Décalc.	Transfer
22	MX158	1	Woodruff key	Clavette disque	Woodruff Keil
23	M2839	1	Cutter boss	Bosse de lame	Schulter Schneidmesser
24	M5320	1	Blade 46cm	Lame 46 cm	Messer 46 cm
25	M1923	1	Cutter washer	Rondelle de lame	Unterlegscheibe Messer
26	M1922	1	Spring clamp	Collier à ressort	Federklemme
27	082-1055	1	Blade bolt	Vis à tête hexagonale	Sechskantschraube
28	M6121	4	Axle plate	Plaque de moyeu	Achsblech
29	M6116	4	Spring lever	Levier à ressort	Federarm
30	RCL134001-00	2	Front wheel	Ensemble de roue	Rad



Mountfield 46 HP Hand Propelled Mower Type No: MPR10127-01

FILE IN:
SECTION:MPR10127-01
ISSUED: 2000/2001

III. No. Numéro Eclaté Bild Nr.	Part No. Référence Fournisseur Teil Nr.	Qty per M/c Quantité par machine Menge	Description	Designation	Bezeichnung
31	081-0640	1	Screw pozipan	Vis Pozipan	Pozipan Schraube
32	RCL584002-00	1	Upper handle	Manche supérieur	Oberer Handgriff
33	M6903	1	OPC cable	Câble CPO	Kabel Sicherheitstastschalter
34	M4780	1	Cable clip	Attache de câble	Zugklemme
35	074-0850	2	Coach bolt	Boulon carrossier	Sechskantschraube
36	M5312	2	Handwheel	Manette de serrage	Handrad
37	MF6337	1	Grassbag frame	Support du sac récupérateur d'herbe	Grasfangsack Rahmen
38	M5319	1	Grassbag	Sac récupérateur	Grasfangsack
39	M4349	1	Decal - warning	Pictogramme d'avertissement	Warnschild
40	MX652	1	Grommet	Passe-fil	Gummidichtung
41	M6210	1	Deflector	Défecteur	Ableitblech
42	M6709	1	Decal - warning	Etiquette d'avertissement	Schild Warnung
43	M6114	4	Height adjuster quadrant	Secteur	Zahnsegmenthebel
44	M5710	4	Knob - Height adjuster	Pommette d'ajustage de hauteur	Knopf Höheneinstellung
45	RCL134001-00	2	Rear wheel	Ensemble de roue	Rad
46	RCL172000-00	4	Bearing 12mm	Palier Caja 12 mm	Lager 12 mm
47	RCL136001-00	2	Rear hub cap	Enjoliveur de roue	Radkappe
48	M5344	4	Step bolt	Boulon étagé	Stufenschraube
49	M5757	4	Step bolt	Boulon étagé	Stufenschraube
50	M5117	4	Shim washer	Rondelle de compensation	Scheibe
51	RCL136001-00	2	Front hub cap	Enjoliveur de roue	Radkappe
52	081-0645	1	Bolt	Boulon	Bolzen



**Mountfield 42 PD & 46 PD
Self Propelled Mowers
Type Nos: MPR10129-01 & MPR10141-01**

FILE IN:
SECTION: MPR10129-01
MPR10141-01
ISSUED: 2000/2001

MOUNTFIELD 42 PD & 46 PD

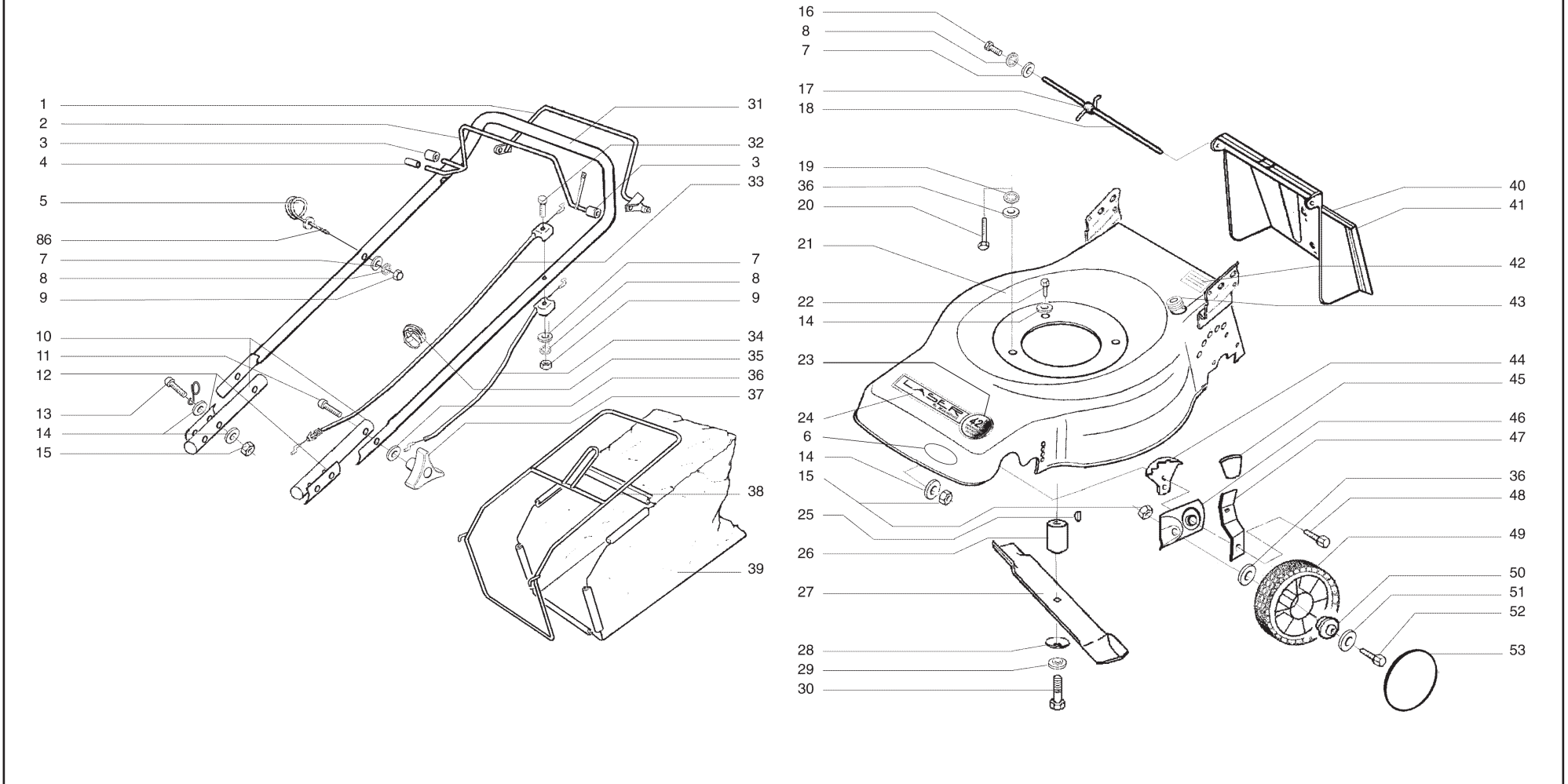
Type Nos: MPR10129-01 & MPR10141-01



Mountfield 42 PD & 46 PD Self Propelled Mowers

Type Nos: MPR10129-01 & MPR10141-01

FILE IN:
SECTION: MPR10129-01
MPR10141-01
ISSUED: 2000/2001





Mountfield 42 PD & 46 PD Self Propelled Mowers

Type Nos: MPR10129-01 & MPR10141-01

FILE IN:
SECTION: MPR10129-01
MPR10141-01
ISSUED: 2000/2001

III. No. Numéro Eclaté Bild Nr.	Part No. Référence Fournisseur Teil Nr.	Qty per M/c Quantité par machine Menge	Description	Designation	Bezeichnung
1	MF5714	1	Clutch Lever assembly	Ensemble levier d'embrayage	Kupplungshebel
2	MF6839	1	OPC Lever assembly	Ensemble levier de CPO	Sicherheitstastschalter
3	RCL258000-00	3	Bush	Bague	Büchse
4	MX1283	1	Plastic Cap	Capuchon plastique	Kunststoffkappe
5	RCL584492-00	2	Pull Cord Guide	Guide corde lanceur	Zugschnurführung
6	RCL766308-00	1	Decal, 42cm	Décalc., 42 cm	Transfer, 42 cm
	RCL766310-00	1	Decal, 46cm	Décalc., 46 cm	Transfer, 46 cm
7	009-0611	2	Washer	Rondelle	Scheibe
8	013-0601	2	Shake Proof Washer	Rondelle anti-vibration	Federscheibe
9	115-06	2	Dome Nut	Ecrou de dôme	Hutmutter
10	RCL584001-00	2	Lower Handle	Manche inférieur	Unterer Handgriff
11	074-0850	2	Bolt Cup SQ Hex	Boulon carrossier	Schloßschraube
12	M4823	2	Clamp Plate	Plaque de serrage	Klemme
13	030-0840	1	Bolt Hex Hd	Boulon carrossier	Sechskantschraube
14	009-0817	12	Washer	Rondelle	Scheibe
15	090-08	12	Nut	Ecrou	Mutter
16	6170	8	Setscrew	Vis de serrage	Einstellschraube
17	M7618	1	Deflector Spring	Ressort du déflecteur	Ableitblech Feder
18	RCL584003-00	1	Bracing Rod	Tige d'écartement	Haltestange
19	013-08	3	Shake Proof Washer	Rondelle anti-vibration	Federscheibe
20	030-0825	2	Bolt Hex Hd	Boulon carrossier	Sechskantschraube
21	RCL564005-00	1	Deck, 42cm	Châssis, 42 cm	Gehäuse, 42 cm
	RCL564007-00	1	Deck, 46cm	Châssis, 46 cm	Gehäuse, 46 cm
22	030-0840	1	Bolt Hex Hd	Boulon carrossier	Sechskantschraube
23	RCL766305-00	1	Decal	Décalc.	Transfer
24	RCL766304-00	1	Decal	Décalc.	Transfer
25	MX158	1	Woodruff Key	Clavette disque	Woodruff Keil
26	M2839	1	Cutter Boss	Bosse de lame	Schulter Schneidmesser
27	B021300/0	1	Blade, 42cm	Lame, 42 cm	Messer, 42 cm
	M5320	1	Blade, 46cm	Lame, 46 cm	Messer, 46 cm



Mountfield 42 PD & 46 PD Self Propelled Mowers

Type Nos: MPR10129-01 & MPR10141-01

FILE IN:
SECTION: MPR10129-01
MPR10141-01
ISSUED: 2000/2001

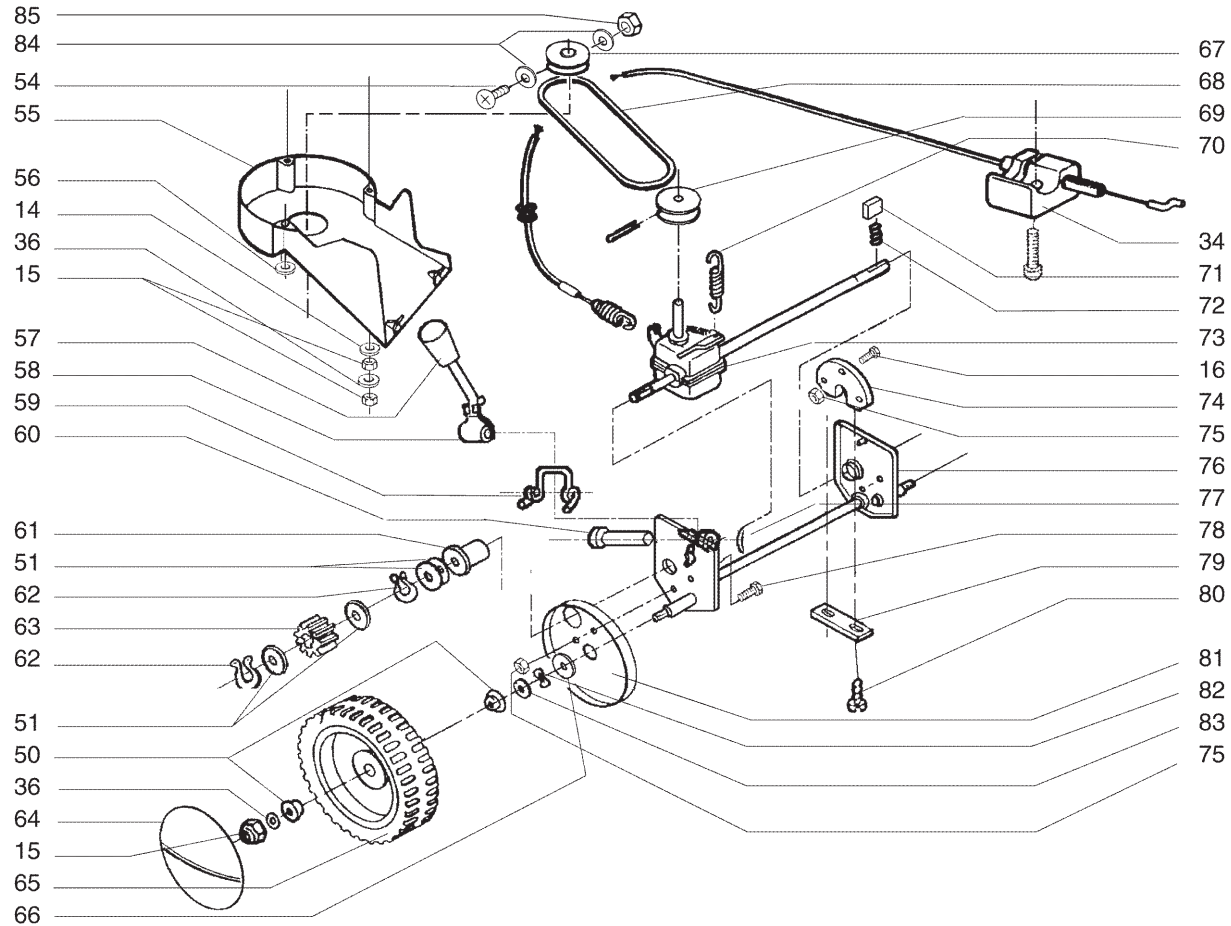
III. No. Numéro Eclaté Bild Nr.	Part No. Référence Fournisseur Teil Nr.	Qty per M/c Quantité par machine Menge	Description	Designation	Bezeichnung
28	M1923	1	Cutter Washer	Rondelle de lame	Unterlegscheibe Messer
29	M1922	1	Spring Clamp	Collier à ressort	Federklemme
30	082-1055	1	Screw Hex Hd	Vis à tête hexagonale	Sechskantschraube
31	RCL584002-00	1	Upper Handle	Manche supérieur	Oberer Handgriff
32	081-0645	1	Pozipan Screw	Vis Pozipan	Pozipan Schraube
33	M6903	1	Opc Cable	Câble CPO	Kabel Sicherheitstastschalter
34	M5971	1	Clutch Cable	Câble d'embrayage	Kupplungszug
35	M4780	2	Cable Clip	Attache de câble	Zugklemme
36	011-0801	9	Washer	Rondelle	Scheibe
37	M5312	2	Hand Wheel	Manette de serrage	Handrad
38	MF6337	1	Grassbag Frame	Support du sac récupérateur d'herbe	Grasfangsack Rahmen
39	M5319	1	Grassbag	Sac récupérateur	Grasfangsack
40	M6210	1	Deflector	Défecteur	Ableitblech
41	M6709	1	Warning Label	Pictogramme d'avertissement	Warnschild
42	M4349	1	Label Warning	Etiquette d'avertissement	Schild Warnung
43	MX720	1	Grommet	Passe-fil	Gummidichtung
44	M6114	2	Quadrant	Secteur	Zahnsegmenthebel
45	M5710	2	Knob Height Adjuster	Pommette d'ajustage de hauteur	Knopf Höheneinstellung
46	M6121	2	Axle Plate	Plaque de moyeu	Achsblech
47	M6116	2	Spring Lever	Levier à ressort	Federarm
48	M5344	2	Step Bolt	Boulon étagé	Stufenschraube
49	RCL134001-00	2	Wheel Assembly - 7" - Caja	Ensemble de roue - 7" - Caja	Rad 7" - Caja
50	RCL172000-00	0	Bearing Caja 12mm	Palier Caja 12 mm	Lager Caja 12 mm
51	M5117	8	Shim Washer	Rondelle de compensation	Paßscheibe
52	M5757	2	Step Bolt	Boulon étagé	Stufenschraube
53	RCL136001-00	2	Cap Wheel 7" Caja White	Enjoliveur de roue 7" blanc Caja	Radkappe 7" Caja Weiß



FILE IN:
SECTION: MPR10129-01
MPR10141-01
ISSUED: 2000/2001

Mountfield 42 PD & 46 PD Self Propelled Mowers

Type Nos: MPR10129-01 & MPR10141-01





Mountfield 42 PD & 46 PD Self Propelled Mowers

Type Nos: MPR10129-01 & MPR10141-01

FILE IN:
SECTION: MPR10129-01
MPR10141-01
ISSUED: 2000/2001

III. No. Numéro Eclaté Bild Nr.	Part No. Référence Fournisseur Teil Nr.	Qty per M/c Quantité par machine Menge	Description	Désignation	Bezeichnung
54	RCL048-0525	1	Screw	Vis	Schraube
55	M5557	1	Belt Cover, 42cm	Carter de courroie, 42 cm	Riemenabdeckung, 42 cm
	M5440	1	Belt Cover, 46cm	Carter de courroie, 46 cm	Riemenabdeckung, 46 cm
56	M5445	2	Belt Cover Spacer	Entretoise de carter de courroie	Riemenabdeckung Distanzstück
57	M5436	1	Height Adjuster Knob	Pommette d'ajustage de hauteur	Knopf Höheneinstellung
58	M5435	1	Height Adjuster Lever	Levier d'ajustage de hauteur	Hebel Höheneinstellung
59	M5437	1	Height Adjuster Spring	Ressort d'ajustage de hauteur	Feder Höheneinstellung
60	M4245	1	Pin	Goujon	Stift
61	B100203	2	Bush	Palier	Büchse
62	RCL104-0120	4	Circlip	Circlip	Sicherungsring
63	M5558	2	Pinion Gear	Pignon d'attaque	Antriebsritzel
64	M5937	2	Wheel Cover	Enjoliveur de roue	Radabdeckung
65	M5561	2	Wheel	Roue	Rad
66	017-1302	2	Washer	Rondelle	Scheibe
67	RCL840001-00	1	Engine Pulley	Poulie moteur	Motorriemenscheibe
68	RCL218000-00	1	Drive Belt, 42cm	Courroie d'entraînement, 42 cm	Antriebsriemen, 42 cm
	MX1255	1	Drive Belt, 46cm	Courroie d'entraînement, 46 cm	Antriebsriemen, 46 cm
69	G90892900	1	Gearbox Pulley	Poulie de réducteur	Getriebe Riemenscheibe
70	M5326	1	Spring	Ressort	Feder
71	M5333	2	Key	Clavette	Keil
72	M5334	2	Spring	Ressort	Feder
73	G90803091	1	Gearbox	Réducteur	Getriebe
74	M5341	2	Axle Block	Cale essieu	Achsblock
75	089-06	10	Nut Nyloc	Ecrou Nylstop	Selbssichernde Mutter
76	MF6077A	1	Axle assembly	Ensemble essieu	Achse
77	MX839	1	Push on Fix	Rondelle unidirectionnelle	Aufschiebbefestigung
78	6985	4	Setscrew	Vis de serrage	Einstellschraube
79	M5342	2	Plate	Plaque	Blech
80	037-0620	4	Screw Hx washer Hd	Vis hex. avec rondelle	Sechskantschraube
81	M5565	2	Dust Cover	Cache-poussière	Staubschutz
82	MX1038	2	Spring Washer	Rondelle à ressort	Federscheibe
83	014-1301	4	Washer	Rondelle	Scheibe



Mountfield 42 PD & 46 PD Self Propelled Mowers

Type Nos: MPR10129-10 & MPR10141-01

FILE IN:
SECTION: MPR10129-01
MPR10141-01
ISSUED: 2000/2001

Ill. No. Numéro Eclaté Bild Nr.	Part No. Référence Fournisseur Teil Nr.	Qty per M/c Quantité par machine Menge	Description	Désignation	Bezeichnung
84	RCL812033-00	2	Washer	Rondelle	Scheibe
85	RCL090-0505	1	Nut	Ecrou	Mutter
86	081-0645	1	Bolt	Boulon	Bolzen



Mountfield Special 42 PD
Self Propelled Mower
Type No: MPR10130-01

FILE IN:
SECTION: MPR10130-01
ISSUED: 2000/2001
REVISED:

MOUNTFIELD SPECIAL 42 PD

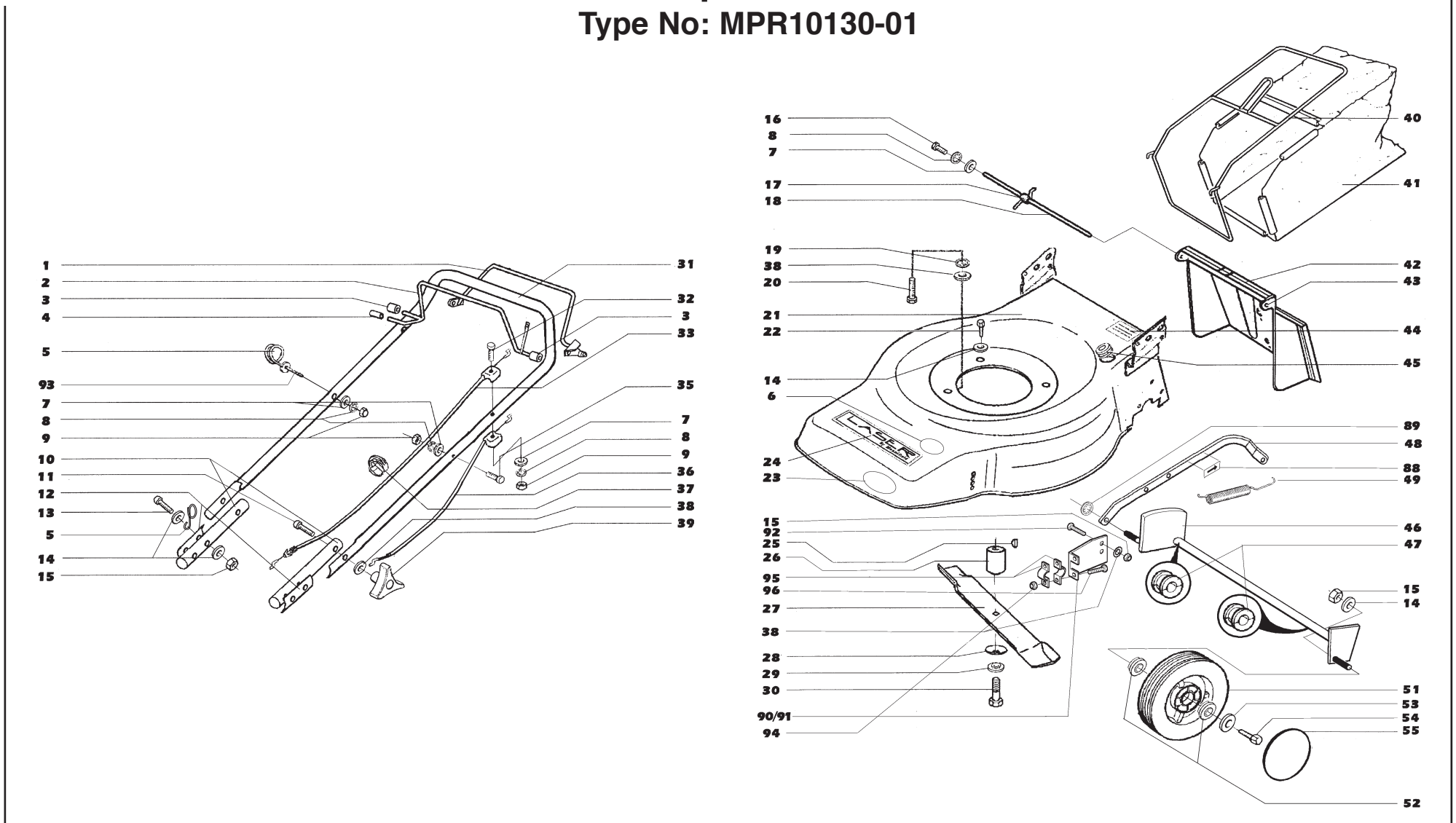
Type No: MPR10130-01



Mountfield Special 42 PD Self Propelled Mower

Type No: MPR10130-01

FILE IN:
SECTION: MPR10130-01
ISSUED: 2000/2001
REVISED:





Mountfield Special 42 PD

Self Propelled Mower

Type No: MPR10130-01

FILE IN:
SECTION: MPR10130-01
ISSUED: 2000/2001
REVISED:

III. No. Numéro Eclaté Bild Nr.	Part No. Référence Fournisseur Teil Nr.	Qty per M/c Quantité par machine Menge	Description	Designation	Bezeichnung
1	MF5714	1	Clutch Lever Assembly	Ensemble levier d'embrayage	Kupplungshebel
2	MF6839	1	OPC Lever Assembly	Ensemble levier de CPO	Sicherheitstatschalter
3	RCL258000-00	3	Bush	Bague	Buchse
4	MX1283	1	Plastic Cap	Capuchon plastique	Kunststoffkappe
5	RCL584492-00	2	Pull Cord Guide	Guide corde lanceur	Zugschnurführung
6	RCL766306-00	1	Decal	Décal.	Transfer
7	009-0611	5	Washer	Rondelle	Scheibe
8	013-0601	5	Shakeproof Washer	Rondelle anti-vibration	Federscheibe
9	115-06	3	Dome Nut	Ecrou de dôme	Hutmutter
10	RCL584001-00	2	Lower Handle	Manche inférieur	Unterer Handgriff
11	074-0850	2	Bolt Cup Sq Hex	Boulon carrossier	Schloßschraube
12	M4823	2	Clamp Plate	Plaque de serrage	Klemme
13	030-0840	1	Bolt Hex Hd	Boulon carrossier	Sechskantschraube
14	009-0817	12	Washer	Rondelle	Scheibe
15	090-08	12	Nut	Ecrou	Mutter
16	6170	8	Setscrew	Vis de serrage	Einstellschraube
17	M7618	1	Deflector Spring	Ressort du déflecteur	Ableitblech Feder
18	RCL584003-00	1	Bracing Rod	Tige d'écartment	Haltestange
19	013-08	3	Shakeproof Washer	Rondelle anti-vibration	Federscheibe
20	030-0825	2	Bolt Hex Hd	Boulon carrossier	Sechskantschraube
21	RCL564005-00	1	Deck	Châssis	Gehäuse
22	030-0840	1	Bolt Hex Hd	Boulon carrossier	Sechskantschraube
23	RCL766318-00	1	Decal	Décalc.	Transfer
24	RCL766304-00	1	Decal	Décalc.	Transfer
25	MX158	1	Woodruff Key	Clavette disque	Woodruff Keil
26	M2839	1	Cutter Boss	Bosse de lame	Schulter Schneidmesser
27	B021300/0	1	Blade	Lame	Messer
28	M1923	1	Cutter Washer	Rondelle de lame	Unterlegscheibe Messer
29	M1922	1	Spring Clamp	Collier à ressort	Federklemme
30	082-1055	1	Screw Hex Hd	Vis à tête hexagonale	Sechskantschraube
31	RCL584002-00	1	Upper Handle	Manche Supérieur	Oberer Handgriff
32	081-0645	1	Pozipan Screw	Vis Pozipan	Pozipan Schraube



Mountfield Special 42 PD Self Propelled Mower Type No: MPR10130-01

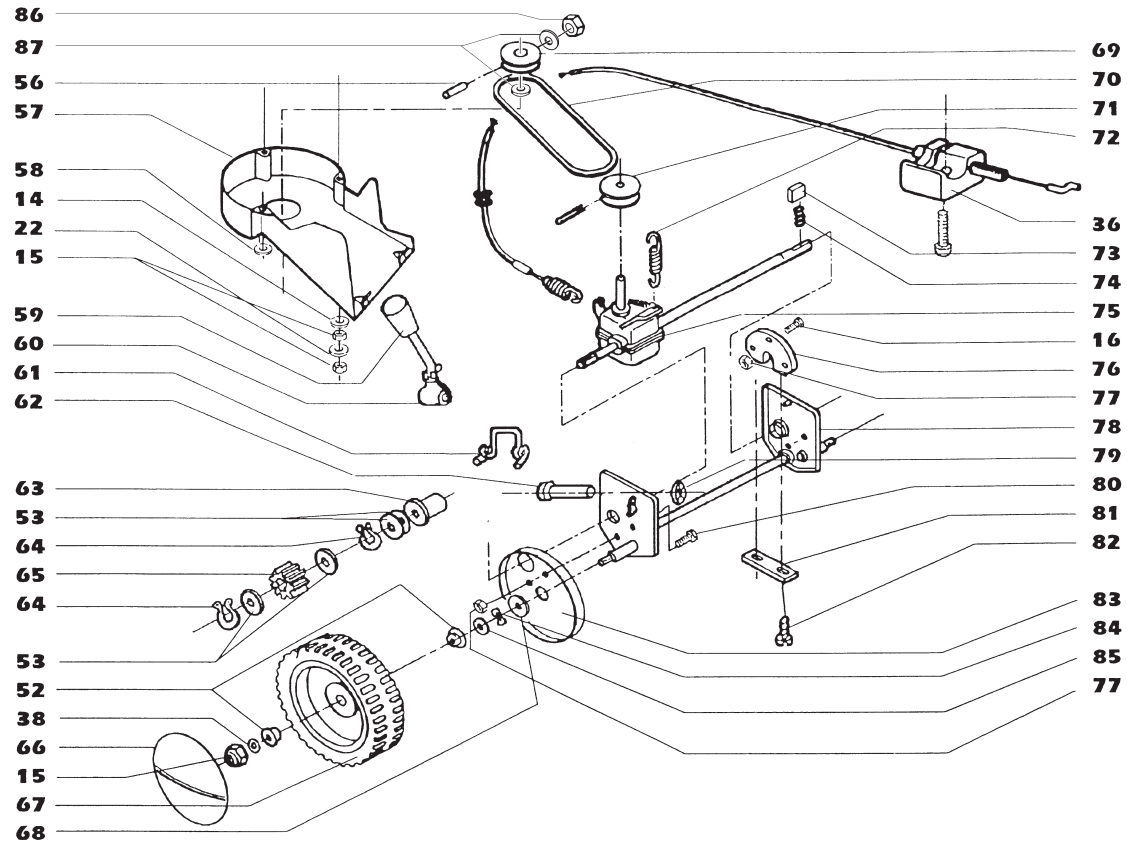
FILE IN:
 SECTION: MPR10130-01
 ISSUED: 2000/2001
 REVISED:

III. No. Numéro Eclaté Bild Nr.	Part No. Référence Fournisseur Teil Nr.	Qty per M/c Quantité par machine Menge	Description	Designation	Bezeichnung
33	M6903	1	OPC Cable	Câble CPO	Kabel Sicherheitstastschalter
34	RCL290047-00	1	Throttle Cable	Câble des gaz	Gaszug
35	081-0640	1	Pozipan Screw	Vis Pozipan	Pozipan Schraube
36	M5971	1	Clutch Cable	Câble d'embrayage	Kupplungszug
37	M4780	2	Cable Clip	Attache de câble	Zugklemme
38	011-0801	18	Washer	Rondelle	Scheibe
39	M5312	2	Handwheel	Manette de serrage	Handrad
40	MF6337	1	Grassbag Frame	Support de sac récupérateur d'herbe	Grasfangsack Rahmen
41	M5319	1	Grassbag	Sac récupérateur	Grasfangsack
42	M6210	1	Deflector	Défecteur	Ableitblech
43	M6709	1	Warning Label	Picotgramme d'avertissement	Warnschild
44	M4349	1	Label Warning	Etiquette d'avertissement	Schild Warnung
45	MX720	1	Grommet	Passe-fil	Gummidichtung
46	RCL564145-00	1	Axle, Front	Essieu avant	Vorderachse
47	M2690	2	Bush	Bague	Buchse
48	RCL584595-00	1	Tie Bar	Tirant	Verbindungsstange
49	RCL900013-00	1	Spring	Ressort	Feder
50	M5344	2	Step Bolt	Boulon étagé	Stufenschraube
51	RCL134001-00	2	Wheel Assembly – 7" – Caja	Ensemble de roue – 7" – Caja	Rad 7" – Caja
52	RCL172000-00	4	Bearing Caja 12mm	Palier Caja 12 mm	Lager Caja 12 mm
53	M5117	8	Shim Washer	Rondelle de compensation	Paßscheibe
54	M5757	2	Step Bolt	Boulon étagé	Stufenschraube
55	RCL136001-00	2	Cap Wheel 7" Caja White	Enjoliveur de roue 7" blanc Caja	Radkappe 7" Caja Weiß



Mountfield Special 42 PD Self Propelled Mower Type No: MPR10130-01

FILE IN:
SECTION: MPR10130-01
ISSUED: 2000/2001
REVISED:





Mountfield Special 42 PD

Self Propelled Mower

Type No: MPR10130-01

FILE IN:
SECTION: MPR10130-01
ISSUED: 2000/2001
REVISED:

III. No. Numéro Eclaté Bild Nr.	Part No. Référence Fournisseur Teil Nr.	Qty per M/c Quantité par machine Menge	Description	Désignation	Bezeichnung
56	RCL048-0525	1	Screw	Vis	Schraube
57	M5557	1	Belt Cover	Carter de courroie	Riemenabdeckung
58	M5445	2	Belt Cover Spacer	Entretoise de carter de courroie	Riemenabdeckung Distanzstück
59	M5436	1	Height Adjuster Knob	Pommette d'ajustage de hauteur	Knopf Höheneinstellung
60	M5435	1	Height Adjuster Lever	Levier d'ajustage de hauteur	Hebel Höheneinstellung
61	M5437	1	Height Adjuster Spring	Ressort d'ajustage de hauteur	Feder Höheneinstellung
62	M4245	1	Pin	Goujon	Stift
63	B100203	2	Bush	Palier	Buchse
64	RCL104-0120	4	Circlip	Circlip	Sicherungsring
65	M5558	2	Pinion Gear	Pignon d'attaque	Antriebsritzel
66	M5937	2	Wheel Cover	Enjoliveur de roue	Radabdeckung
67	M5561	2	Wheel	Roue	Rad
68	017-1302	2	Washer	Rondelle	Scheibe
69	RCL840001-00	1	Engine Pulley	Poulie moteur	Motorriemenscheibe
70	RCL218000-00	1	Drive Belt	Courroie d'entraînement	Antriebsriemen
71	G90892900	1	Gearbox Pulley	Poulie de réducteur	Getriebe Riemenscheibe
72	M5326	1	Spring	Ressort	Feder
73	M5333	2	Key	Clavette	Keil
74	M5334	2	Spring	Ressort	Feder
75	G90803091	1	Gearbox	Réducteur	Getriebe
76	M5341	2	Axle Block	Cale essieu	Achsblock
77	089-06	10	Nut Nyloc	Ecrou Nylstop	Selbssichernde Mutter
78	MF6077A	1	Axle Assembly	Ensemble essieu	Achse
79	MX839	1	Push on Fix	Rondelle unidirectionnelle	Aufschiebbefestigung
80	6985	4	Setscrew	Vis de serrage	Einstellschraube
81	M5342	2	Plate	Plaque	Blech
82	037-0620	4	Screw Hex Washer Hd	Vis Hex avec rondelle	Sechskantschraube
83	M5565	2	Dust Cover	Cache-poussière	Staubschutz
84	MX1038	2	Spring Washer	Rondelle à ressort	Federscheibe
85	014-0301	4	Washer	Rondelle	Scheibe
86	RCL812033-00	2	Washer	Rondelle	Scheibe
87	RCL090-0505	1	Nut	Ecrou	Mutter
88	RCL766313-00	1	Decal, Height	Decalc., hauteur	Transfer, Höhe



Mountfield Special 42 PD Self Propelled Mower Type No: MPR10130-01

FILE IN:
SECTION: MPR10130-01
ISSUED: 2000/2001
REVISED:

Ill. No. Numéro Eclaté Bild Nr.	Part No. Référence Fournisseur Teil Nr.	Qty per M/c Quantité par machine Menge	Description	Désignation	Bezeichnung
89	MX605	2	Push on Fix	Rondelle unidirectionnelle	Aufschiebbefestigung
90	RCL584402-00	1	Axle Bracket, Left Hand	Support essieu, gauche	Vorderachse, links
91	RCL584403-00	1	Axle Bracket, Right Hand	Support essieu, droite	Vorderachse, recht
92	RCL048-0820	4	Bolt	Boulon	Bolzen
93	081-0645	1	Bolt	Boulon	Bolzen
94	090-0606	4	Nut	Ecrou	Mutter
95	RCL584131-00	4	Keep Plate	Plaque	Blech
96	048-0616	4	Bolt	Boulon	Bolzen



Mountfield 42 PD & 46 PD
Self Propelled Mowers
Type Nos: MPR10138-01 & MPR10139-01

FILE IN:
SECTION: MPR10138-01
MPR10139-01
ISSUED: 2000/2001
REVISED:

MOUNTFIELD 42 PD & 46 PD

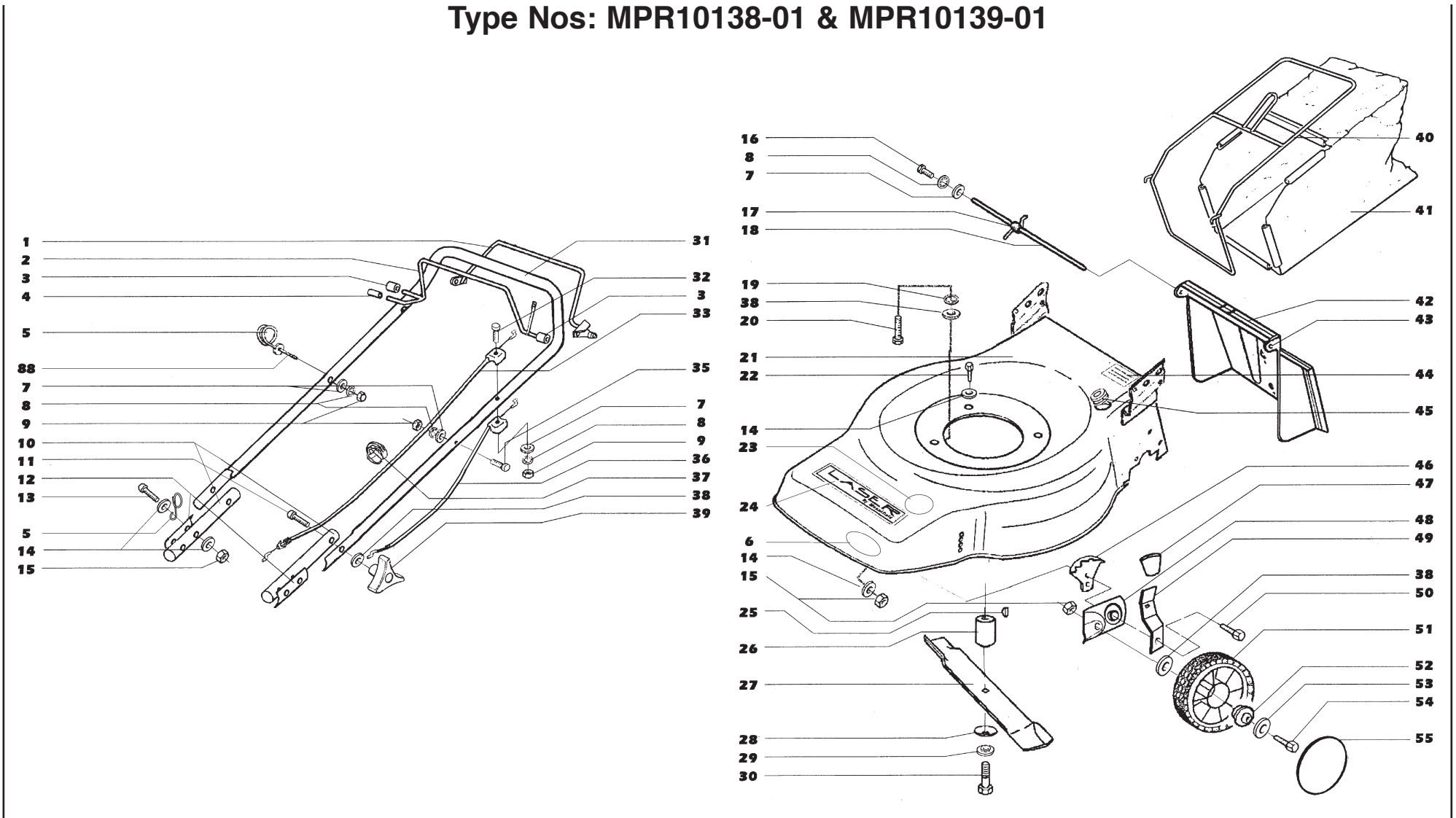
Type Nos: MPR10138-01 & MPR10139-01



Mountfield 42 PD & 46 PD Self Propelled Mowers

Type Nos: MPR10138-01 & MPR10139-01

FILE IN:
SECTION: MPR10138-01
MPR10139-01
ISSUED: 2000/2001
REVISED:





Mountfield 42 PD & 46 PD

Self Propelled Mowers

Type Nos: MPR10138-01 & MPR10139-01

FILE IN:
SECTION: MPR10138-01
MPR10139-01
ISSUED: 2000/2001
REVISED:

III. No. Numéro Eclaté Bild Nr.	Part No. Référence Fournisseur Teil Nr.	Qty per M/c Quantité par machine Menge	Description	Designation	Bezeichnung
1	MF5714	1	Clutch Lever Assembly	Ensemble levier d'embrayage	Kupplungshebel
2	MF6839	1	OPC Lever Assembly	Ensemble levier de CPO	Sicherheitstastschalter
3	RCL258000-00	3	Bush	Bague	Buchse
4	MX1283	1	Plastic Cap	Capuchon plastique	Kunststoffkappe
5	RCL584492-00	2	Pull Cord Guide	Guide corde lanceur	Zugschnurführung
6	RCL766308-00	1	Decal, 42cm	Decalc., 42 cm	Transfer, 42 cm
	RCL766310-00	1	Decal, 46cm	Declac., 46 cm	Transfer, 46 cm
7	009-0611	5	Washer	Rondelle	Scheibe
8	013-0601	5	Shakeproof Washer	Rondelle anti-vibration	Federscheibe
9	115-06	3	Dome Nut	Ecrou de dôme	Hutmutter
10	RCL584001-00	2	Lower Handle	Manche inférieur	Unterer Handgriff
11	074-0850	2	Bolt Cup Sq Hex	Boulon carrossier	Schloßschraube
12	M4823	2	Clamp Plate	Plaque de serrage	Klemme
13	030-0840	4	Bolt Hex Hd	Boulon carrossier	Sechskantschraube
14	009-0817	12	Washer	Rondelle	Scheibe
15	090-08	12	Nut	Ecrou	Mutter
16	6170	8	Setscrew	Vis de serrage	Einstellschraube
17	M7618	1	Deflector Spring	Ressort du déflecteur	Ableitblech Feder
18	RCL584003-00	1	Bracing Rod	Tige d'écartment	Haltestange
19	013-08	3	Shakeproof Washer	Rondelle anti-vibration	Federscheibe
20	030-0825	2	Bolt Hex Hd	Boulon carrossier	Sechskantschraube
21	RCL564005-00	1	Deck, 42cm	Châssis, 42 cm	Gehäuse, 42 cm
	RCL564007-00	1	Deck, 46cm	Châssis, 46 cm	Gehäuse, 46 cm
22	030-0840	1	Bolt Hex Hd	Boulon carrossier	Sechskantschraube
23	RCL766306-00	1	Decal, 42cm	Décalc., 42 cm	Transfer, 42 cm
24	RCL766304-00	1	Decal, 46cm	Décalc., 46 cm	Transfer, 46 cm
25	MX158	1	Woodruff Key	Clavette disque	Woodruff Keil
26	M2839	1	Cutter Boss	Bosse de lame	Schulter Schneidmesser
27	B021300/0	1	Blade, 42cm	Lame, 42 cm	Messer, 42 cm
	M5320	1	Blade, 46cm	Lame, 46 cm	Messer, 46 cm
28	M1923	1	Cutter Washer	Rondelle de lame	Unterlegscheibe Messer
29	M1922	1	Spring Clamp	Collier à ressort	Federklemme



Mountfield 42 PD & 46 PD

Self Propelled Mowers

Type Nos: MPR10138-01 & MPR10139-01

FILE IN:
SECTION: MPR10138-01
MPR10139-01
ISSUED: 2000/2001
REVISED:

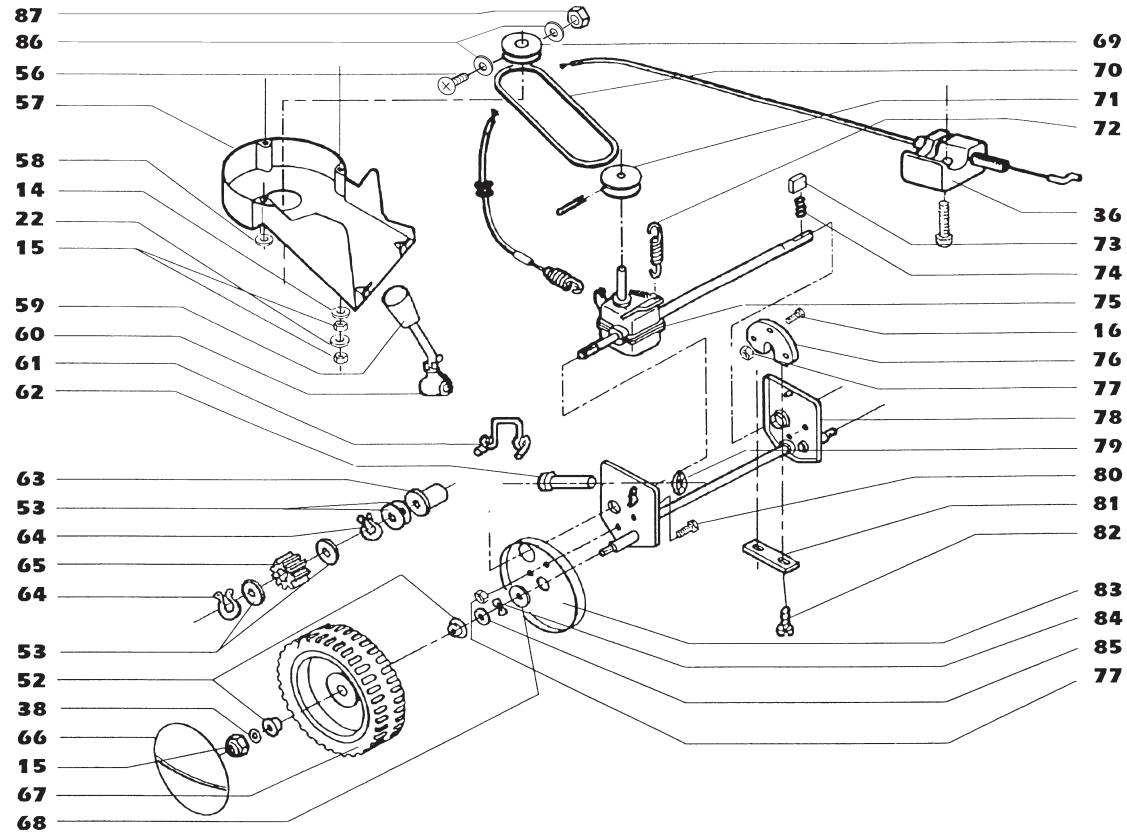
III. No. Numéro Eclaté Bild Nr.	Part No. Référence Fournisseur Teil Nr.	Qty per M/c Quantité par machine Menge	Description	Designation	Bezeichnung
30	082-1055	1	Screw Hex Hd	Vis à tête hexagonale	Sechskantschraube
31	RCL584002-00	1	Upper Handle	Manche Supérieur	Oberer Handgriff
32	081-0645	1	Pozipan Screw	Vis Pozipan	Pozipan Schraube
33	RCL290038-00	1	OPC Cable	Câble CPO	Kabel Sicherheitstastschalter
34	RCL290047-00	1	Throttle Cable	Câble des gaz	Gaszug
35	081-0640	1	Pozipan Screw	Vis Pozipan	Pozipan Schraube
36	M5971	1	Clutch Cable	Câble d'embrayage	Kupplungszug
37	M4780	2	Cable Clip	Attache de Câble	Zugklemme
38	011-0801	9	Washer	Rondelle	Scheibe
39	M5312	2	Handwheel	Manette de serrage	Handrad
40	MF6337	1	Grassbag Frame	Support de sac récupérateur d'herbe	Grasfangsack Rahmen
41	M5319	1	Grassbag	Sac récupérateur	Grasfangsack
42	M6210	1	Deflector	Défecteur	Ableitblech
43	M6709	1	Warning Label	Picotgramme d'avertissement	Warnschild
44	M4349	1	Label Warning	Etiquette d'avertissement	Schild Warnung
45	MX720	1	Grommet	Passe-fil	Gummidichtung
46	M6114	2	Quadrant	Secteur	Zahnsegmenthebel
47	M5710	2	Knob Height Adjuster	Pommette d'ajustage de hauteur	Knopf Höheneinstellung
48	M6121	2	Axle Plate	Plaque de moyeu	Achsblech
49	M6116	2	Spring Lever	Levier à ressort	Federarm
50	M5344	2	Step Bolt	Boulon étagé	Stufenschraube
51	RCL134001-00	2	Wheel Assembly – 7” – Caja	Ensemble de roue – 7” – Caja	Rad 7” – Caja
52	RCL172000-00	8	Bearing Caja 12mm	Palier Caja 12 mm	Lager Caja 12 mm
53	M5117	8	Shim Washer	Rondelle de compensation	Paßscheibe
54	M5757	2	Step Bolt	Boulon étagé	Stufenschraube
55	RCL136001-00	2	Cap Wheel 7” Caja White	Enjoliveur de roue 7” blanc Caja	Radkappe 7” Caja Weiß



Mountfield 42 PD & 46 PD Self Propelled Mowers

Type Nos: MPR10138-01 & MPR10139-01

FILE IN:
SECTION: MPR10138-01
MPR10139-01
ISSUED: 2000/2001
REVISED:





Mountfield 42 PD & 46 PD Self Propelled Mowers

Type Nos: MPR10138-01 & MPR10139-01

FILE IN:
SECTION: MPR10138-01
MPR10139-01
ISSUED: 2000/2001
REVISED:

Ill. No. Numéro Eclaté Bild Nr.	Part No. Référence Fournisseur Teil Nr.	Qty per M/c Quantité par machine Menge	Description	Désignation	Bezeichnung
56	RCL048-0525	1	Screw	Vis	Schraube
57	M5557	1	Belt Cover, 42cm	Carter de courroie, 42 cm	Riemenabdeckung, 42 cm
	M5440	1	Belt Cove, 46cm	Carter de courroie, 46 cm	Riemenabdeckung, 46 cm
58	M5445	2	Belt Cover Spacer	Entretoise de carter de courroie	Riemenabdeckung Distanzstück
59	M5436	1	Height Adjuster Knob	Pommette d'ajustage de hauteur	Knopf Höheneinstellung
60	M5435	1	Height Adjuster Lever	Levier d'ajustage de hauteur	Hebel Höheneinstellung
61	M5437	1	Height Adjuster Spring	Ressort d'ajustage de hauteur	Feder Höheneinstellung
62	M4245	1	Pin	Goujon	Stift
63	B100203	2	Bush	Palier	Buchse
64	RCL104-0120	4	Circlip	Circlip	Sicherungsring
65	M5558	2	Pinion Gear	Pignon d'attaque	Antriebsritzel
66	M5937	2	Wheel Cover	Enjoliveur de roue	Radabdeckung
67	M5561	2	Wheel	Roue	Rad
68	O17-1302	2	Washer	Rondelle	Scheibe
69	RCL84001-00	1	Engine Pulley	Poulie moteur	Motorriemenscheibe
70	RCL218000-00	1	Drive Belt, 42cm	Courroie d'entraînement, 42 cm	Antriebsriemen, 42 cm
	MX1255	1	Drive Belt, 46cm	Courroie d'entraînement, 46 cm	Antriebsriemen, 46 cm
71	G90892900	1	Gearbox Pulley	Poulie de réducteur	Getriebe Riemenscheibe
72	M5326	1	Spring	Ressort	Feder
73	M5333	2	Key	Clavette	Keil
74	M5334	2	Spring	Ressort	Feder
75	G90803091	1	Gearbox	Réducteur	Getriebe
76	M5341	2	Axle Block	Cale essieu	Achsblock
77	O89-06	10	Nut Nyloc	Ecrou Nylstop	Selbssichernde Mutter
78	MF6077A	1	Axle Assembly	Ensemble essieu	Achse
79	MX839	1	Push on Fix	Rondelle unidirectionnelle	Aufschiebbefestigung
80	6985	4	Setscrew	Vis de serrage	Einstellschraube
81	M5342	2	Plate	Plaque	Blech
82	O37-0620	4	Screw Hex Washer Hd	Vis Hex avec rondelle	Sechskantschraube
83	M5565	2	Dust Cover	Cache-poussière	Staubschutz
84	MX1038	2	Spring Washer	Rondelle à ressort	Federscheibe



Mountfield 42 PD & 46 PD Self Propelled Mowers

Type Nos: MPR10138-01 & MPR10139-01

FILE IN:
SECTION: MPR10138-01
MPR10139-01
ISSUED: 2000/2001
REVISED:

Ill. No. Numéro Eclaté Bild Nr.	Part No. Référence Fournisseur Teil Nr.	Qty per M/c Quantité par machine Menge	Description	Désignation	Bezeichnung
85	014-0301	4	Washer	Rondelle	Scheibe
86	RCL812033-00	2	Washer	Rondelle	Scheibe
87	RCL090-0505	1	Nut	Ecrou	Mutter
88	081-0645	1	Bolt	Boulon	Bolzen



**Mountfield 42 HP
Hand Propelled Mower
Type No: MPR10140-01**

FILE IN:
SECTION: MPR10140-01
ISSUED: 2000/2001
REVISED:

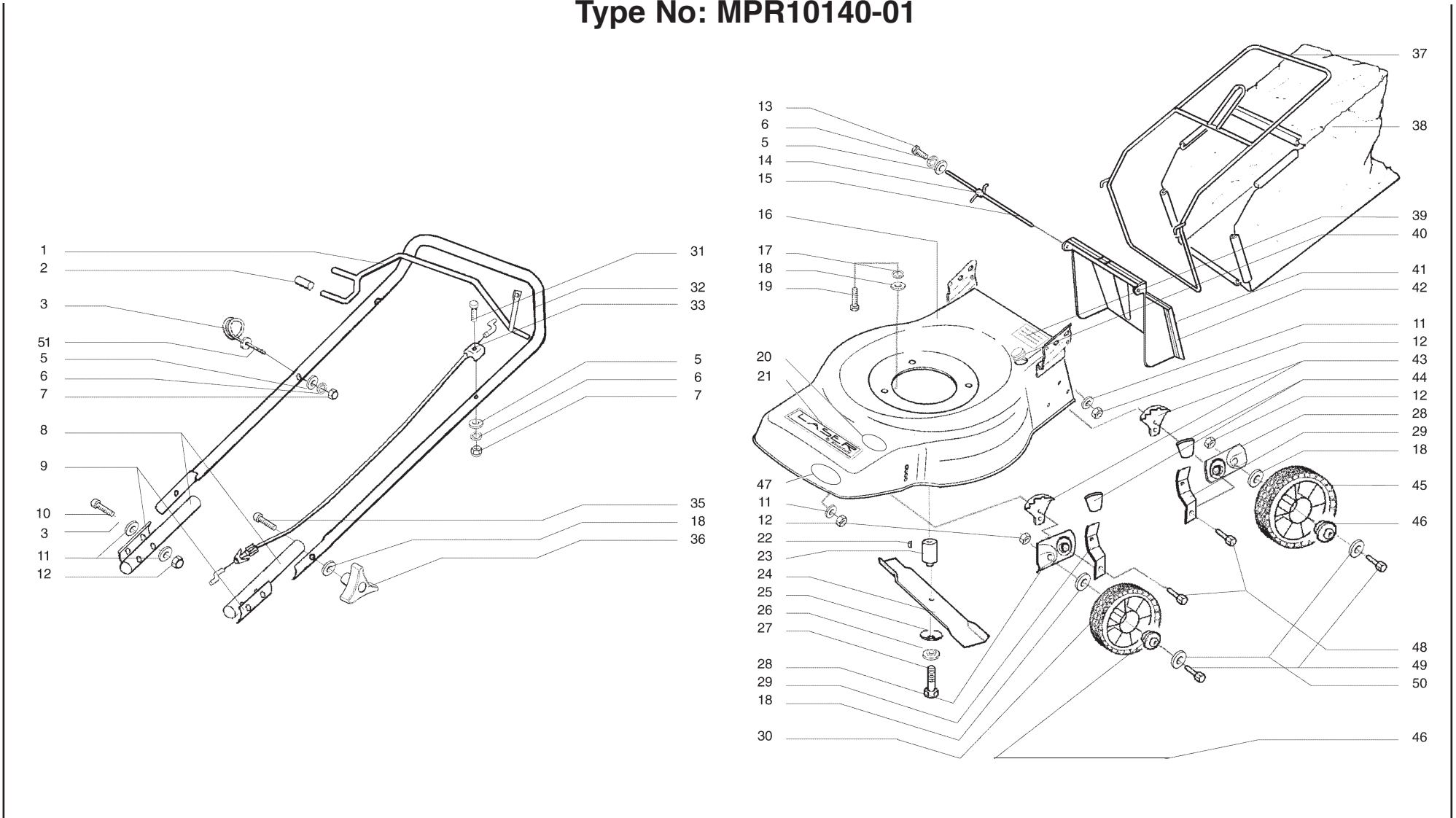
MOUNTFIELD 42 HP

Type No: MPR10140-01



Mountfield 42 HP Hand Propelled Mower Type No: MPR10140-01

FILE IN:
SECTION: MPR10140-01
ISSUED: 2000/2001
REVISED:





Mountfield 42 HP Hand Propelled Mower Type No: MPR10140-01

FILE IN:
 SECTION: MPR10140-01
 ISSUED: 2000/2001
 REVISED:

III. No. Numéro Eclaté Bild Nr.	Part No. Référence Fournisseur Teil Nr.	Qty per M/c Quantité par machine Menge	Description	Designation	Bezeichnung
1	MF6839	1	OPC lever	Ensemble levier de CPO	Sicherheitstastschalter
2	MX1283	1	Plastic cap	Capuchon plastique	Kunststoffkappe
3	RCL584492-00	2	Pull cord guide	Guide corde lanceur	Zugschnurführung
5	009-0611	2	Washer	Rondelle	Scheibe
6	013-0601	2	Shakeproof	Rondelle anti-vibration	Federscheibe
7	115-06	2	Dome nut	Ecrou de dôme	Hutmutter
8	RCL584001-00	2	Lower handle	Manche inférieur	Unterer Handgriff
9	M4823	2	Clamp plate	Plaque de serrage	Klemme
10	030-0840	4	Coach bolt	Boulon carrossier	Sechskantschraube
11	009-0817	12	Washer	Rondelle	Scheibe
12	090-08	12	Nut Nyloc`	Ecrou	Mutter
13	6170	2	Setscrew	Vis de serrage	Einstellschraube
14	M7618	1	Deflector spring	Ressort du déflecteur	Ableitblech Feder
15	RCL584003-00	1	Deflector rod	Tige d'écartement	Haltestange
16	RCL564006-00	1	Chassis	Châssis	Gehäuse
17	013-08	3	Shakeproof washer	Rondelle anti-vibration	Federscheibe
18	011-0801	9	Washer	Rondelle	Scheibe
19	048-0820	3	Screw Hex head	Vis à tête hexagonale	Sechskantschraube
20	RCL766305-00	1	Decal	Décalc.	Transfer
21	RCL766304-00	1	Decal	Décalc.	Transfer
22	MX158	1	Woodruff key	Clavette disque	Woodruff Keil
23	M2839	1	Cutter boss	Bosse de lame	Schulter Schneidmesser
24	B021300/0	1	Blade	Lame	Messer
25	M1923	1	Cutter washer	Rondelle de lame	Unterlegscheibe Messer
26	M1922	1	Spring clamp	Collier à ressort	Federklemme
27	082-1055	1	Blade bolt	Vis à tête hexagonale	Sechskantschraube
28	M6121	4	Axle plate	Plaque de moyeu	Achsblech
29	M6116	4	Spring lever	Levier à ressort	Federarm
30	RCL134007-00	2	Front wheel	Ensemble de roue	Rad
31	081-0640	1	Screw pozipan	Vis Pozipan	Pozipan Schraube



Mountfield 42 HP Hand Propelled Mower Type No: MPR10140-01

FILE IN:
SECTION: MPR10140-01
ISSUED: 2000/2001
REVISED:

III. No. Numéro Eclaté Bild Nr.	Part No. Référence Fournisseur Teil Nr.	Qty per M/c Quantité par machine Menge	Description	Designation	Bezeichnung
32	RCL584002-00	1	Upper handle	Manche supérieur	Oberer Handgriff
33	M6903	1	OPC cable	Câble CPO	Kabe Sicherheitstastschalterl
35	074-0850	2	Coach bolt	Boulon carrossier	Sechskantschraube
36	M5312	2	Handwheel	Manette de serrage	Handrad
37	MF6337	1	Grassbag frame	Support du sac récupérateur d'herbe	Grasfangsack Rahmen
38	M5319	1	Grassbag	Sac récupérateur	Grasfangsack
39	M4349	1	Decal - warning	Pictogramme d'avertissement	Warnschild
40	MX652	1	Grommet	Passe-fil	Gummidichtung
41	M6210	1	Deflector	Défecteur	Ableitblech
42	M6709	1	Decal - warning	Etiquette d'avertissement	Schild Warnung
43	M6114	4	Height adjuster quadrant	Secteur	Zahnsegmenthebel
44	M5710	4	Knob - Height adjuster	Pommette d'ajustage de hauteur	Knopf Höheneinstellung
45	RCL134007-00	2	Rear wheel	Ensemble de roue	Rad
46	RCL172000-00	8	Bearing 12mm	Palier Caja 12 mm	Lager 12 mm
47	RCL766307-00	1	Decal	Decalc.	Transfer
48	M5344	4	Step bolt	Boulon étagé	Stufenschraube
49	M5757	4	Step bolt	Boulon étagé	Stufenschraube
50	M5117	4	Shim washer	Rondelle de compensation	Scheibe
51	081-0645	1	Bolt	Boulon	Bolzen



Mountfield 33 EL
Electric Mower
Type No: MPR10145-01

FILE IN:
SECTION:MPR10145-01
ISSUED: 2001

MOUNTFIELD 33 EL

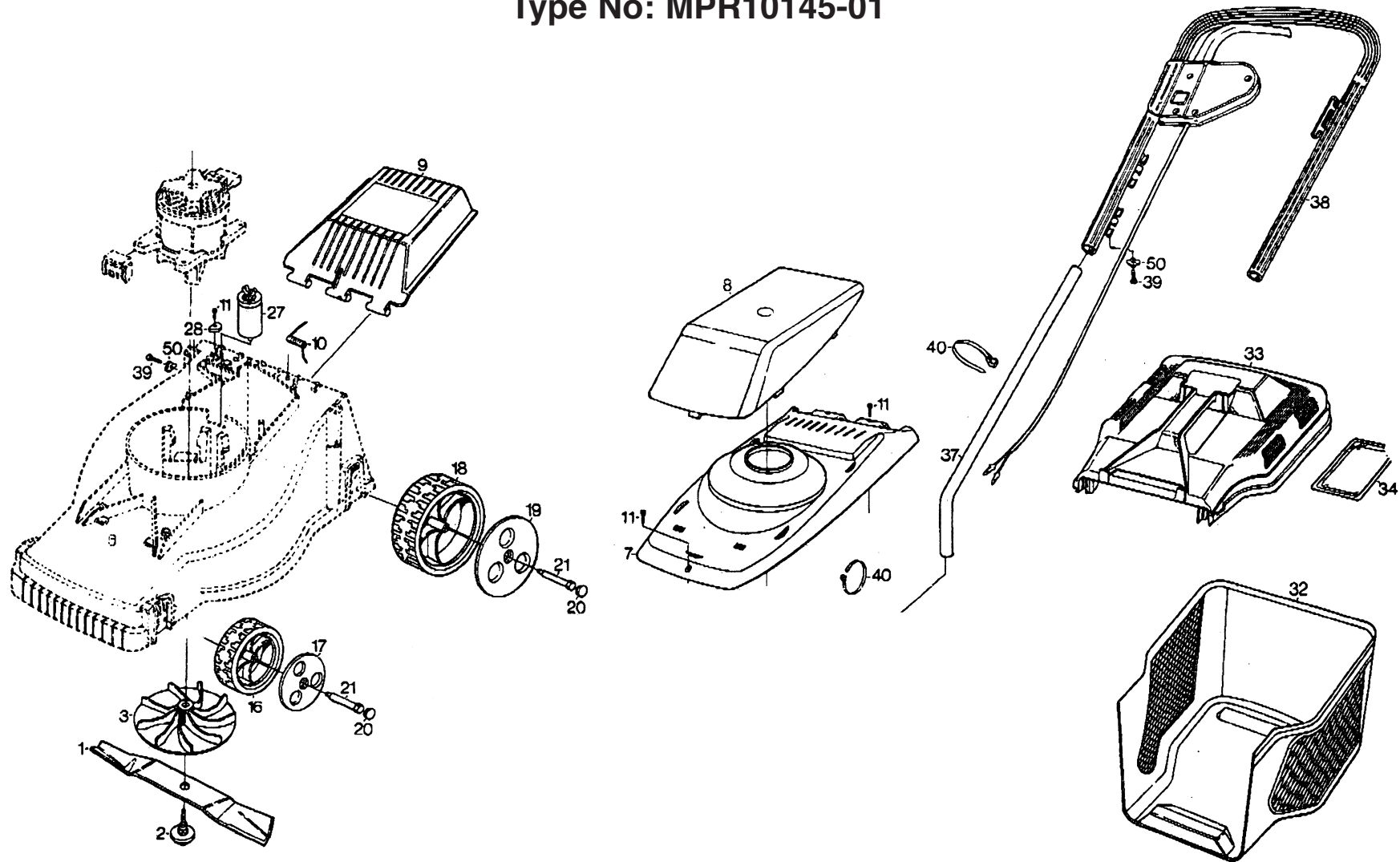
Type No: MPR10145-01



Mountfield 33 EL Electric Mower

Type No: MPR10145-01

FILE IN:
SECTION: MPR10145-01
ISSUED: 2001





Mountfield 33 EL Electric Mower Type No: MPR10145-01

FILE IN:
SECTION:MPR10145-01
ISSUED: 2001

III. No. Numéro Eclaté Bild Nr.	Part No. Référence Fournisseur Teil Nr.	Qty per M/c Quantité par machine Menge	Description	Désignation	Bezeichnung
1	1111-9082-01	1	Blade	Lame	Messer
2	1111-2787-02	1	Blade Bolt	Boulon	Bolzen
3	1111-3137-01	1	Fan/Blade Holder	Attache pour ventilateur	Ventilatorhalter
7	1111-2750-02	1	Lower Motor Cover, Black	Carter Inf., noir	Unterteil Decke, Schwarz
8	1111-2929-04	1	Motor Cover, Red	Carter, noir	Decke, Schwarz
9	1111-3284-02	1	Flap. Black	Clapet, noir	Klappe, Schwarz
10	1111-2789-01	1	Spring	Ressort	Feder
11	9838-9110-12	4	Screw	Vis	Schraube
16	1111-2762-01	2	Wheel	Roue	Rad
17	1111-2763-03	2	Hub Cap, White	Cache Moyeu, blanc	Abdeckkappe, Weiß
18	1111-3199-01	2	Wheel	Roue	Rad
19	1111-3200-03	2	Hub cap, White	Cache Moyeu, blanc	Abdeckkappe, Weiß
20	1111-2756-03	4	Wheel Cup, White	Capuchon, blanc	Kappe, Weiß
21	1111-2788-01	4	Shoulder Bolt	Boulon	Bolzen
27	9400-0264-00	1	Condensor	Condensateur	Condensator
28	1111-2765-00	1	Washer	Rondelle	Sheibe
32	1111-2760-02	1	Lower Collector, Black	Partie Inf. bac, noir	Unterteil Back, Schwarz
33	1111-2758-02	1	Top Collector, Black	Partie Sup. bac, noir	Oberteil Back, Schwarz
34	1111-2764-01	1	Cover	Couvre	Kappe
37	1111-2768-02	2	Lower Handlebar	Partie Inf. Manch.	Unterteil Holm
38	1111-2904-04	1	Upper Handle with Switch	Partie Sup. Manc. + Interrupteur	Oberteil Holm + Schalter
39	9846-7916-16	4	Screw	Vis	Schraube
40	9579-0008-00	2	Cable Holder	Teneur de câble	Kabelhalter
50	1111-3136-02	4	Washer	Rondelle	Sheibe
	9400-0246-01		Cable 16m	Câble 16 m	Kabel 16 m



Mountfield Euro 41 EL
Electric Mower
Type No: MPR10146-01

FILE IN:
SECTION:MPR10146-01
ISSUED: 2001

MOUNTFIELD EURO 41 EL

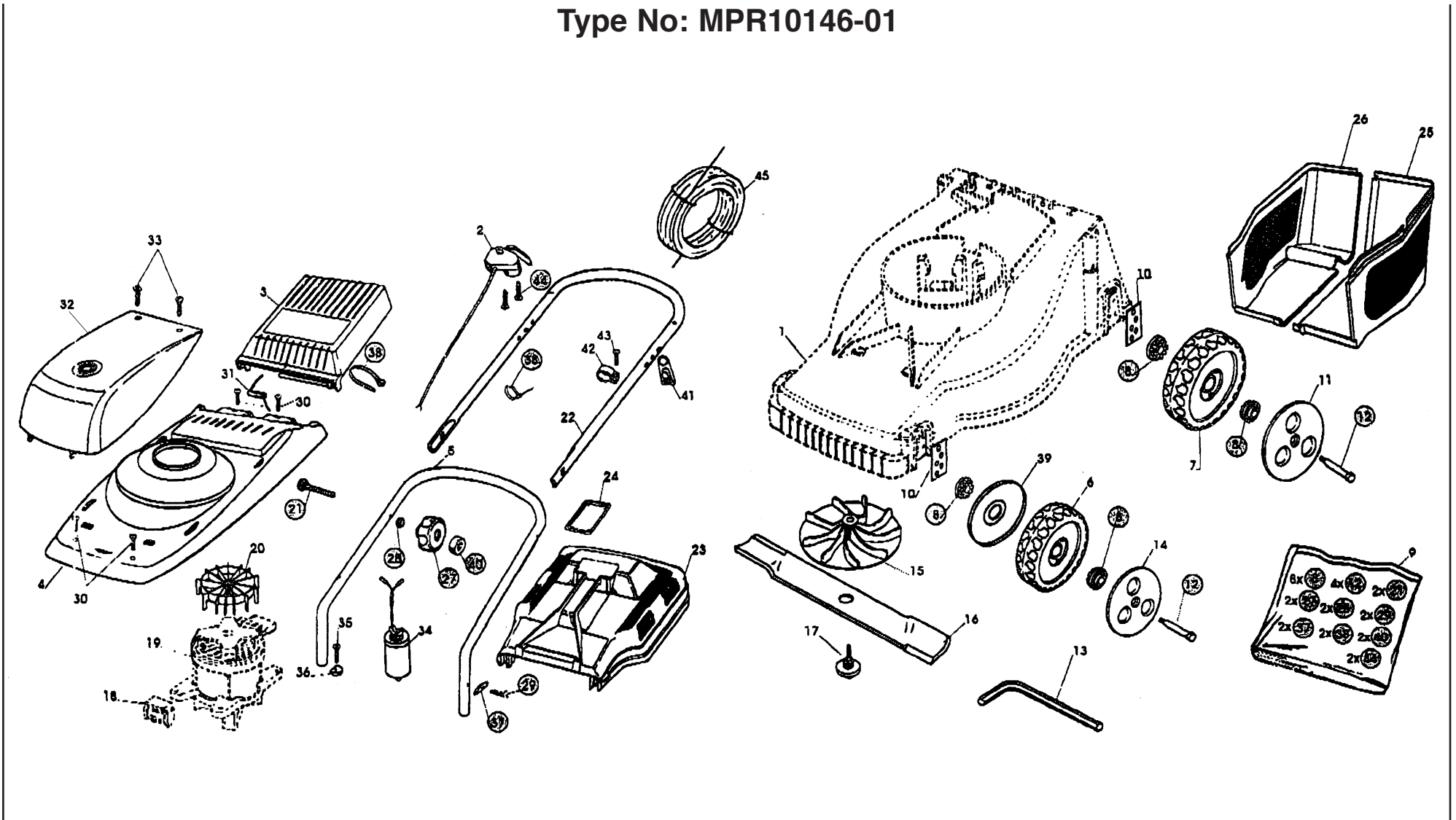
Type No: MPR10146-01



Mountfield Euro 41 EL Electric Mower

Type No: MPR10146-01

FILE IN:
SECTION: MPR10146-01
ISSUED: 2001





Mountfield Euro 41 EL

Electric Mower

Type No: MPR10146-01

FILE IN:
SECTION:MPR10146-01
ISSUED: 2001

III. No. Numéro Eclaté Bild Nr.	Part No. Référence Fournisseur Teil Nr.	Qty per M/c Quantité par machine Menge	Description	Désignation	Bezeichnung
1	1117-1317-01	1	Deck	Châssis	Gehäuse
2	1117-3271-01	1	Switch	Interrupteur	Schalter
3	1111-3282-02	1	Rear Flap	Clapet	Klappe
44	1117-1318-02	1	Motor Mount	Support de moteur	Motor Stutze
5	1117-3208-01	1	Lower Handlebar	Partie Inf. Manch.	Unterteil Holm
6	1111-3163-01	2	Wheel, dia 165mm	Roue, dia 165 mm	Rad, dia 165 mm
7	1111-3236-01	2	Wheel, dia 190mm	Roue, dia 190 mm	Rad, dia 190 mm
8	1117-3012-01	8	Bush	Buselure	Busche
9	1117-3268-01	1	Montage Kit	Montage Kit	Montage Kit
10	1111-2767-02	4	Wheel Plate	Fixation de roue	Rad Platte
11	1117-3225-02	2	Wheel Cap, dia 190mm	Couvercle Roue, dia 190 mm	Radkappe, dia 190 mm
12	1117-3223-01	4	Wheel Bolt	Boulon à roue	Radbolzen
13	1117-1355-01	1	Umbraco	Umbraco	Umbraco
14	1117-3224-02	2	Wheel Cap, dia 165mm	Couvercle de roue, dia 165 mm	Radkappe, dia 165 mm
15	1111-3137-01	1	Turbo Fan	Ventilateur	Ventilator
16	1117-1273-01	1	Blade	Lame	Messer
17	1117-1169-01	1	Blade Bolt	Boulon de lame	Messerbolzen
18	1111-2757-02	4	Motor Mount	Support de moteur	Motor Stutze
19	1117-1366-01	1	Motor 1300W ATB	Moteur 1300W ATB	Motor 1300W ATB
20	1117-1370-01	1	Turbo Fan	Ventilateur	Ventilator
21	9898-0845-12	2	Longscrew	Boulon	Schüsselschraube
22	1117-3267-01	1	Upper Handlebar + 41	Partie Sup. Manch. + 41	Oberteil Holm + 41
23	1111-3105-02	1	Upper Grassbag + 24	Partie Sup. bac + 24	Oberteil Back + 24
24	1111-2764-01	1	Grassbag Cap	Cuvercle de bac	Back Kappe
25	1111-3106-01	1	Lower Grassbag, Left	Partie Inf. bac, gauche	Unterteil Back, Links
26	1111-3116-01	1	Lower Grassbag, Right	Partie Inf. bac, droite	Unterteil Back, Rechts
27	1111-3184-01	2	Knob	Poignée mancheron	Handgriff
28	9699-0025-02	2	Washer	Rondelle	Scheibe
29	9847-7909-15	2	Screw	Vis	Schraube
30	9836-9516-12	5	Screw	Vis	Schraube



Mountfield Euro 41 EL

Electric Mower

Type No: MPR10146-01

FILE IN:
SECTION:MPR10146-01
ISSUED: 2001

Ill. No. Numéro Eclaté Bild Nr.	Part No. Référence Fournisseur Teil Nr.	Qty per M/c Quantité par machine Menge	Description	Désignation	Bezeichnung
31	1111-2792-01	1	Spring Rearflap	Ressort clapet	Klappenfeder
32	1117-1305-01	1	Engine Cover	Capot de moteur	Motor Kappe
33	9836-9116-12	2	Screw	Vis	Schraube
34	9400-0266-00	1	Condenser 16 MF	Condensateur 16 MF	Condensator 16 MF
35	1117-3228-01	1	Screw	Vis	Schraube
36	1117-1176-01	1	Washer	Rondelle	Scheibe
37	1111-3136-01	2	Washer	Rondelle	Scheibe
38	9579-0008-00	2	Cable Holder	Teneur de câble	Kabelhalter
39	1117-1161-01	2	Wheel Cover	Couvercle	Kappe
40	9799-0831-02	2	Nut	Ecrou	Mutter
41	9579-0009-00	1	Cable Holder	Teneur de câble	Kabelhalter
42	1117-3049-01	1	Clip for Cable Holder	Pince pour teneur de câble	Klamme für Kabelhalter
43	9836-9512-12	1	Screw	Vis	Schraube
44	9636-9225-12	2	Screw	Vis	Schraube
45	9400-0248-01	1	Cable UK	Câble UK	Kabel UK