



**Laser/Mascot 38cm  
1100 Watt Electric Mowers  
Type Nos: MP85402 & MP85403**

FILE IN: M4106  
SECTION: MP85402/3  
ISSUED: APRIL 93  
REVISED:

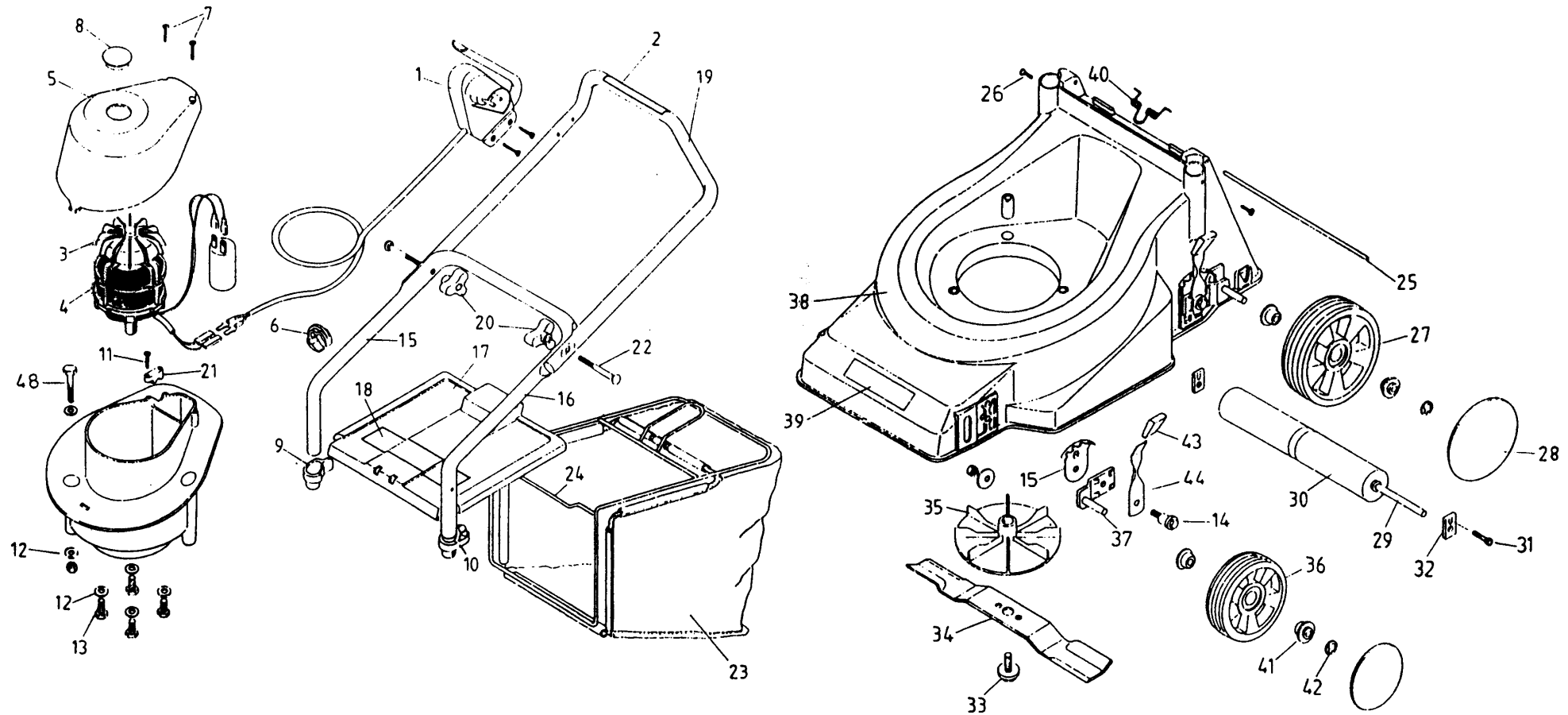
# **LASER/MASCOT 38cm**

**Type Nos: MP85402/3**

# Laser/Mascot 38cm 1100 Watt Electric Mowers

Type Nos: MP85402 & MP85403

FILE IN: M4106  
SECTION: MP85402/3  
ISSUED: APRIL 93  
REVISED:



Mascot 38cm, 1100 Watt Electric Mower Type No: MP85402  
Laser 38cm, 1100 Watt Electric Mower Type No: MP85403

# Laser/Mascot 38cm 1100 Watt Electric Mowers

## Type Nos: MP85402 & MP85403

FILE IN: M4106  
SECTION: MP85402/3  
ISSUED: APRIL 93  
REVISED:

III. No. Numéro Eclaté Bild Nr.	Part No. Référence Fournisseur Teil Nr.	Qty per M/c Quantité par machine Menge	Description	Designation	Bezeichnung
1	B101012	1	Switch Unit	Interrupteur	Schalteinheit
2	M5102	1	Warning Label	Etiquette de mise en garde	Gefahrenwarnschild
3	B111302/7	1	Fan (Motor)	Ventilateur	Lüfter
4	B103021	1	Motor, 1100 Watt	Moteur	Motor
5	B110602/7	1	Cover, Motor	Capot, moteur	Motorverkleidung
6	M4732	1	Cable Clip	Attache de câble	Zugklemme
7	B110625	2	Screw	Vis	Schraube
8	B110603	1	Cap	Capuchon	Kappe
9	B120803/7	1	Bush	Bague	Busche
10	B120804/7	1	Bush	bague	Busche
11	M046-0425	1	Screw	Vis	Schraube
12	M0100801	6	Washer	Rondelle	Scheibe
13	M070-0816	4	Setscrew	Vis	Schraube
14	B100403/8	4	Axle Bolt	Boulon d'essieu	Achsschraube
15	M5308	4	Quadrant	Secteur	Segment
16	B120800/7	1	Lower Handle	Manche Inférieur	Unterer Handgriff
17	B121100/7	1	Deflector	Défecteur	Grasabweiser
18	B111504	1	Warning Label	Etiquette de mise en garde	Gefahrenwarnschild
19	B110800/7	1	Upper Handle	Manche Supérieur	Oberer Handgriff
20	M5312	2	Handwheel	Molette de guidon	Handrad
21	B110601/7	1	Cable Cleat	Attache-câble	Kabelhalterung
22	M074-0845	2	Screw	Vis	Schraube
23	B121201/7	1	Grass Bag	Sac Ramasseur	Grasfangsack
24	B121200/7	1	Grass Bag Frame	Cadre	Gestange
25	B121101/8	1	Pivot Rod	Barre de pivot	Stange
26	M046-0513	2	Screw	Vis	Schraube
27	B100107	2	Wheel, Rear	Roule, Arrière	Rad, Hinter
28	B100101/0	4	Hub Cap	Cache-Moyeu	Abdeckung
29	B120202/8	1	Roller Axle	Essieu à rouleau	Walzenachse
30	B120200/7	1	Roller	Rouleau	Walze

# Laser/Mascot 38cm 1100 Watt Electric Mowers

## Type Nos: MP85402 & MP85403

FILE IN: M4106  
SECTION: MP85402/3  
ISSUED: APRIL 93  
REVISED:

Ill. No. Numéro Eclaté Bild Nr.	Part No. Référence Fournisseur Teil Nr.	Qty per M/c Quantité par machine Menge	Description	Designation	Bezeichnung
31	B110203	2	Screw	Vis	Schraube
32	B110201/8	2	Roller Support	Support de rouleau	Walzenhalterung
33	B110651/7	1	Cutter Bolt	Boulon de lame	Schraube, Mähwerk
34	B121300/7	1	Cutter	Lame	Messer
35	B111302/7	1	Fan	Ventilateur	Lüfter
36	B100106	2	Front Wheel	Roue avant	Vorderad
37	M5309	4	Axle Plate	Plaque d'essieu	Achsplatte
38	B120600	1	Casing	Carter	Gehäuse
39	M5364	1	Decal "Laser"	Etiquette "Laser"	Etikett "Laser"
	M5352	1	Decal "Mascot"	Etiquette "Mascot"	Etikett "Mascot"
40	B101102/8	1	Deflector Spring	Ressort de deflecteur	Feder, Grasabweiser
41	B100104/N	8	Wheel Bearing	Coussinet	Lager
42	B100204/0	4	Push-On Fix	Fixation à emboîtement	Aufstecksicherung
43	M5710	4	Knob	Bouton	Knopf
44	M5704	4	Spring Lever	Levier à ressort	Höhenstellhebel
			NOT ILLUSTRATED	NON ILLUSTRÉ	NICHT ABGEBILDET
	MX483	1	Cable cleat	Attache-câble	Kabelhalterung
	MX1050	2	Hose clip	Collier de serrage	Schlauchklemme
	MX1257	1	Cable	Câble	Kabel
	M5684	1	Instructions	Notice de Emploi	Bedienungsanleitung



**LASER/MASCOT 32cm**  
**Electric Mowers**  
Type Nos: MP85601 & MP85602

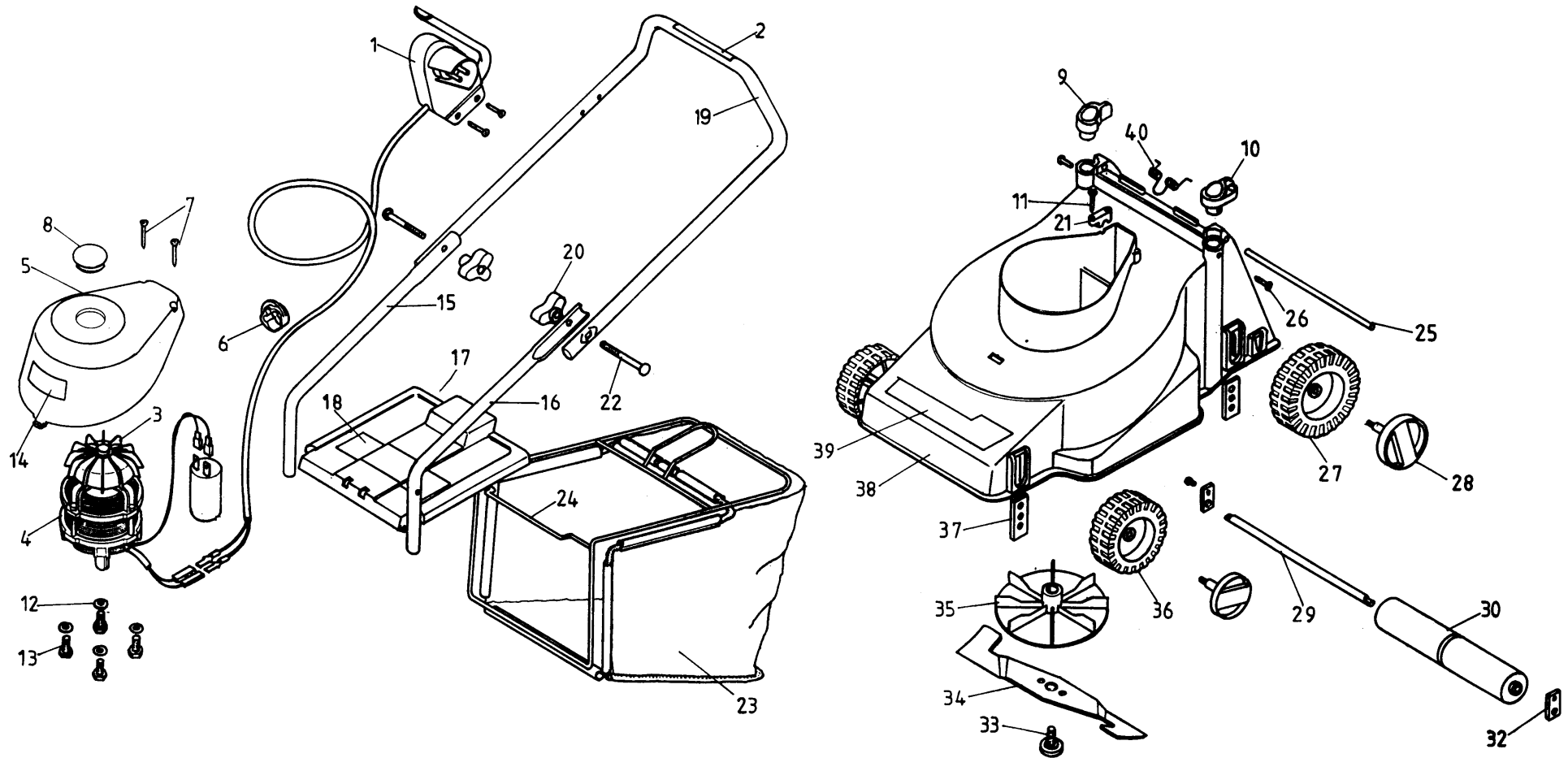
FILE IN: M4106  
SECTION: MP85601/2  
ISSUED: APRIL 93  
REVISED:

# **LASER/MASCOT 32cm**

**Type Nos: MP85601/2**

**LASER/MASCOT 32cm  
Electric Mowers  
Type Nos: MP85601 & MP85602**

FILE IN: M4106  
SECTION: MP85601/2  
ISSUED: APRIL 93  
REVISED:



Mascot 32cm, 900 Watt Electric Mower Type No: MP85601  
Laser 32cm, 900 Watt Electric Mower Type No: MP85602

# LASER/MASCOT 32cm Electric Mowers

Type Nos: MP85601 & MP85602

FILE IN: M4106  
SECTION: MP85601/2  
ISSUED: APRIL 93  
REVISED:

III. No. Numéro Eclaté Bild Nr.	Part No. Référence Fournisseur Teil Nr.	Qty per M/c Quantité par machine Menge	Description	Designation	Bezeichnung
1	B111002	1	Switch Unit	Interrupteur	Schalteinheit
2	M5102	1	Warning Label	Etiquette de mise en garde	Gefahrenwarnschild
4	B113010	1	Motor, 900 Watt	Moteur	Motor
5	B110602/7	1	Cover, Motor	Capot, moteur	Motorverkleidung
6	M4780	1	Cable Clip	Attache de câble	Zugklemme
7	B110625	2	Screw	Vis	Schraube
8	B110603	1	Cap	Capuchon	Kappe
9	B110803/7	1	Bush	Bague	Busche
10	B110804/7	1	Bush	Bague	Busche
11	B110601/7	2	Support	Support	Träger
12	BM0100801	4	Washer	Rondelle	Scheibe
13	B100626/0	4	Setscrew	Vis	Schraube
14	B111509	1	Decal	Decalque	Aufkleber
15	B110802/7	1	Lower Handle RH	Manche Inférieur, droite	Unterer Handgriff, rechts
16	B110801/7	1	Lower Handle LH	Manche Inférieur, gauche	Unterer Handgriff, links
17	B111100/7	1	Deflector	Défecteur	Grasabweiser
18	B111504	1	Warning Label	Etiquette de mise en garde	Gefahrenwarnschild
19	B110800/7	1	Upper Handle	Manche Supérieur	Oberer Handgriff
20	M5312	2	Handwheel	Molette de guidon	Handrad
21	B110601/7	1	Cable Cleat	Attache-câble	Kabelhalterung
22	BM074-0845	2	Screw	Vis	Schraube
23	B111201/7	1	Grass Bag	Sac Ramasseur	Grasfangsack
24	B111200/7	1	Grass Bag Frame	Cadre	Gestange
25	B111101/8	1	Pivot Rod	Barre de pivot	Stange
26	B046-0513	2	Screw	Vis	Schraube
27	B110100/7	2	Wheel, Rear	Roule, Arrière	Rad, Hinter
28	B110700	4	Wheel Axle Bolt	Boulon d'axe de roues	Radachsschraube
29	B110202/8	1	Roller Axle	Essieu à rouleau	Walzenachse
30	B110200/7	1	Roller	Rouleau	Walze
32	B110201/8	2	Roller Support	Support de rouleau	Walzenhalterung



# LASER/MASCOT 32cm Electric Mowers

Type Nos: MP85601 & MP85602

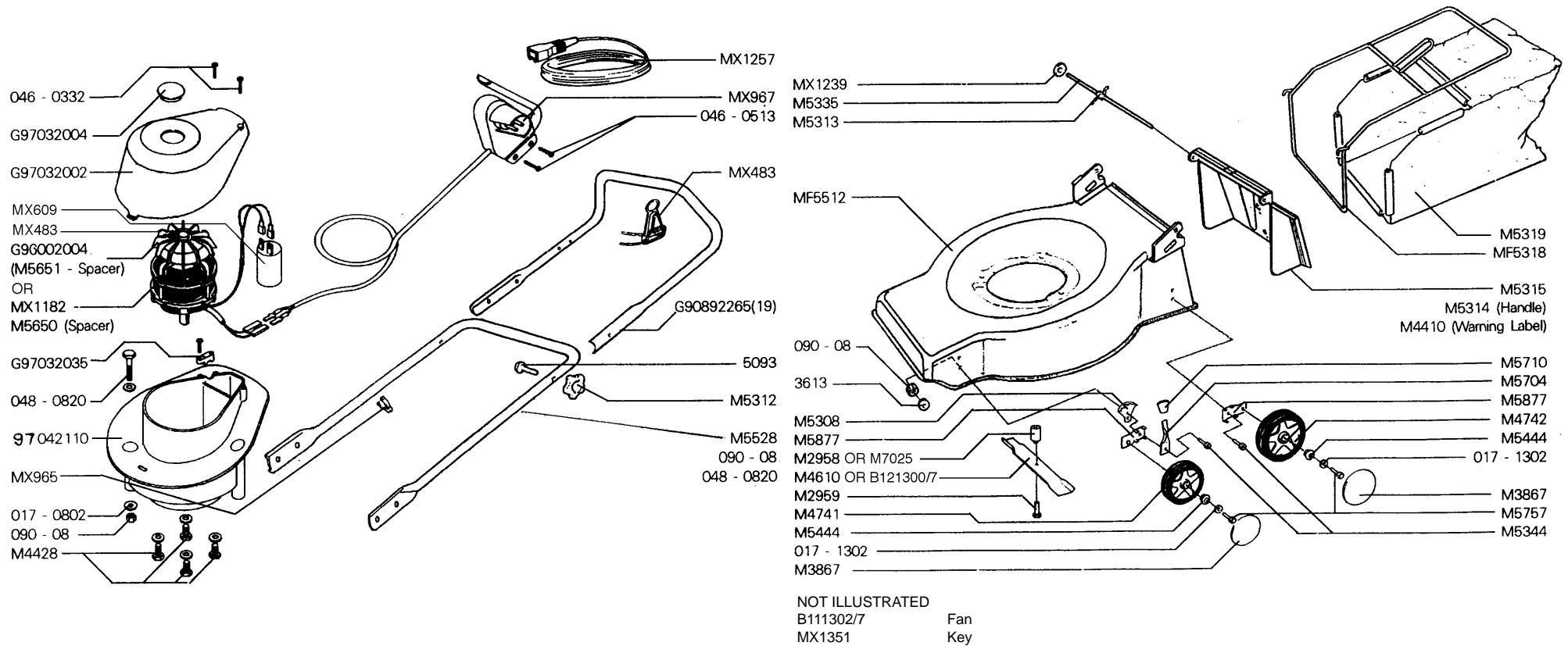
FILE IN: M4106  
SECTION: MP85601/2  
ISSUED: APRIL 93  
REVISED:

Ill. No. Numéro Eclaté Bild Nr.	Part No. Référence Fournisseur Teil Nr.	Qty per M/c Quantité par machine Menge	Description	Designation	Bezeichnung
33	B110651/7	1	Cutter Bolt	Boulon de lame	Schraube, Mähwerk
34	B111300/7	1	Cutter	Lame	Messer
35	B111302/7	1	Fan	Ventilateur	Lüfter
	MX1351	1	Key	Calvette	Keil
36	B110300/7	2	Front Wheel	Roue avant	Vorderad
37	B110701/8	4	Wheel Plate	Plaque de roue	Radplatte
38	B110600	1	Casing	Carter	Gehäuse
39	M5364	1	Decal "Laser"	Etiquette "Laser"	Etikett "Laser"
	M5352	1	Decal "Mascot"	Etiquette "Mascot"	Etikett "Mascot"
40	B111102/8	1	Deflector Spring	Ressort de deflecteur	Feder, Grasabweiser
	M5638	1	NOT SHOWN Instructions	NON ILLUSTRÉ Notice de Emploi	NICHT ABGEBILDET Bedienungsanleitung
	MX483	1	Cable Cleat	Attache-câble	Kabelhalterung
	MX1050	2	Hose Clip	Collier de serrage	Schlauchklemme
	MX1257	1	Cable	Câble	Kabel
	MX1350	1	Capacitor	Condensateur	Kondensator



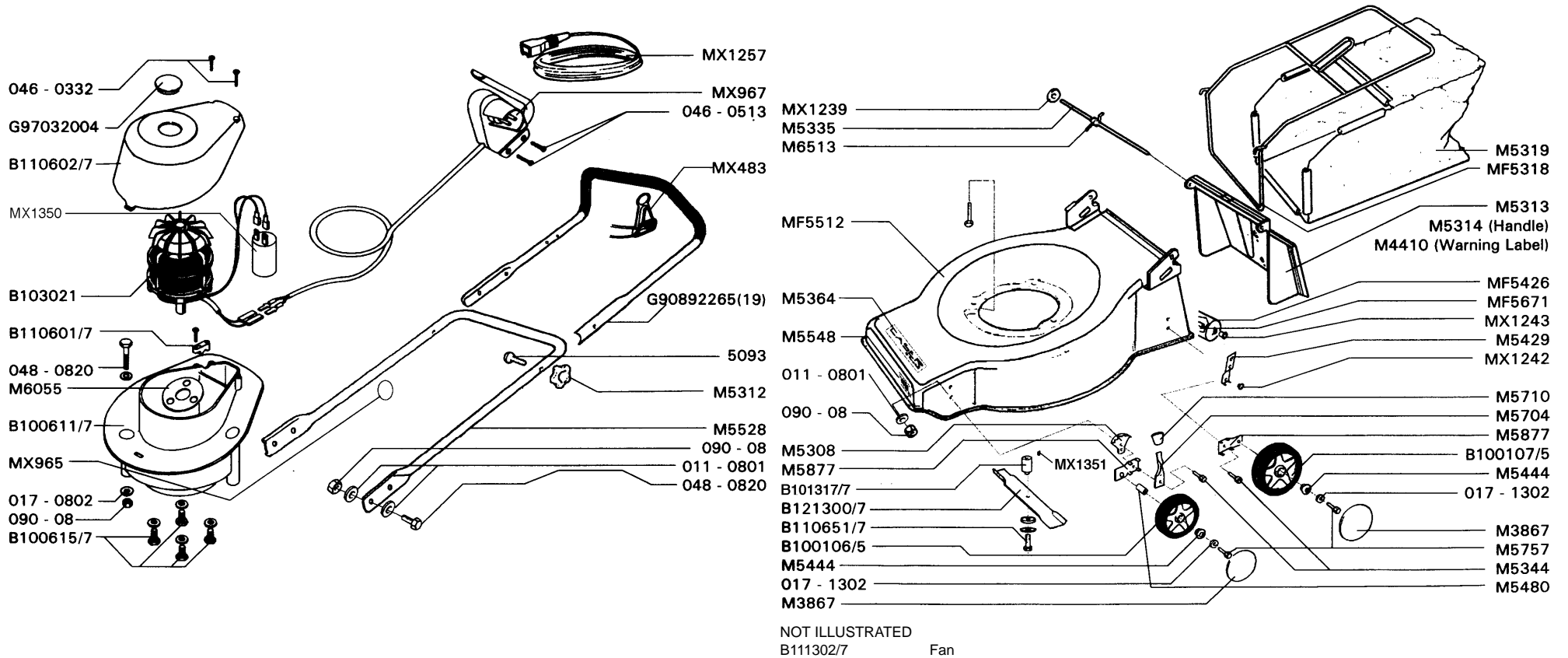
# Laser 420E

## Type No: MP86101



# Laser 420E

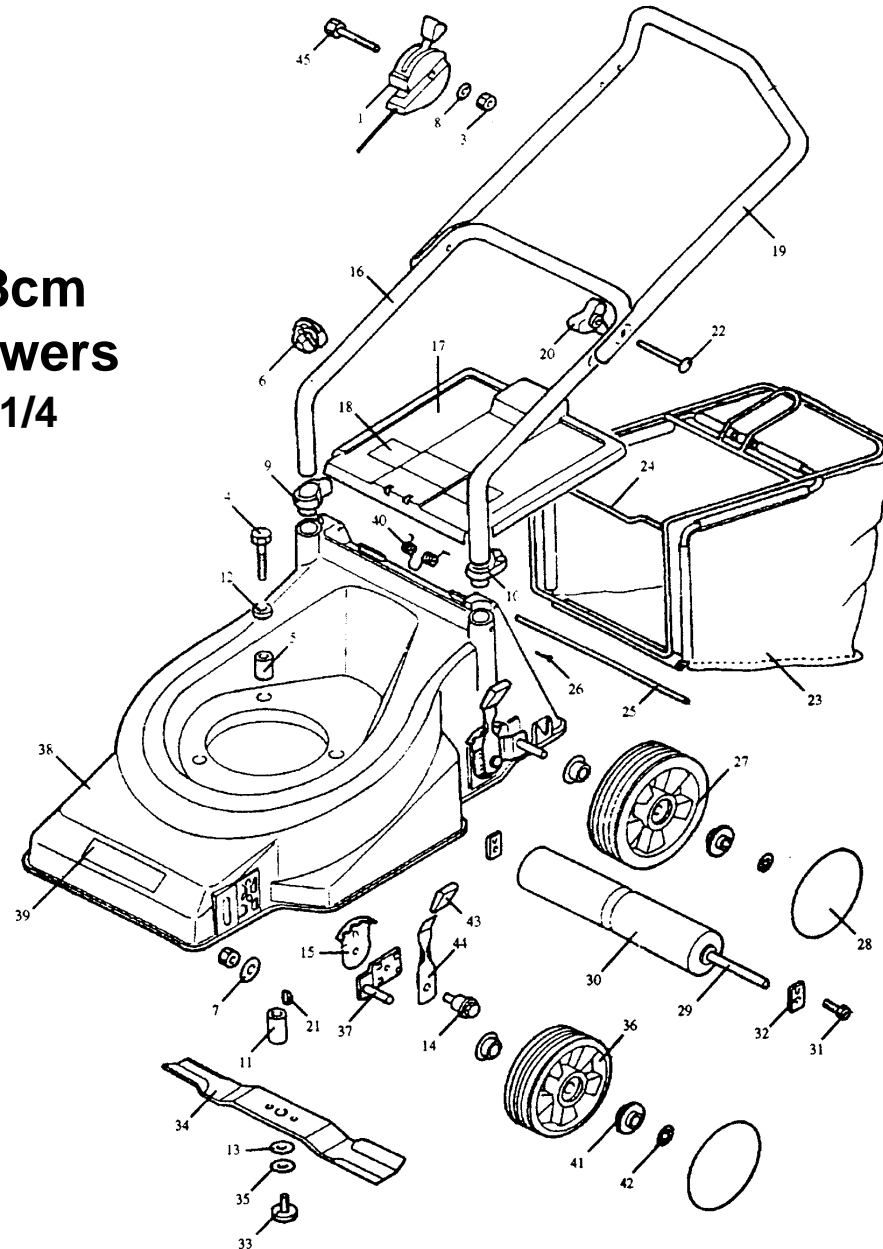
## Type No: MP86103



# **LASER MASCOT 38cm**

**Type Nos: MP85401/4**

**Laser Mascot 38cm  
Petrol Engine Mowers  
Type Nos: MP85401/4**



# Laser Mascot 38cm Petrol Engine Mowers

Type Nos: MP85401/4

FILE IN:  
SECTION: MP85401/4  
ISSUED: 1993  
REVISED:

Ill. No. Numéro Eclaté Bild Nr.	Part No. Référence Fournisseur Teil Nr.	Qty per M/c Quantité par machine Menge	Description	Désignation	Bezeichnung
1	B109028	1	Throttle control	Commande	Gaszug Kpl.
2	M5102	1	Warning label	Pictogramme d'avertissement	Warnschild
3	B060112/0	1	Nut	Ecrou	Mutter
4	B100600/90	4	Bolt	Boulon	Schraube
5	B120610/8	4	Spacer	Entretoise	Distanzstück
6	M4732	1	Cable clip	Attache de câble	Zugklemme
7	B080642/0	4	Washer	Rondelle	Scheibe
8	M019-0601	1	Washer	Rondelle	Scheibe
9	B120803/7	1	Bush	Bague	Busche
10	B120804/7	1	Bush	Bague	Busche
11	B121301/07	1	Blade boss	Porte-Lame	Messernabe
12	M0100801	6	Washer	Rondelle	Scheibe
13	MX621	1	Dome washer	Rondelle	Scheibe
14	B100403/8	4	Axle bolt	Boulon	Scraube
15	M5308	4	Quadrant	Secteur	Zahnsegmenthebel
16	B120800/7	1	Lower handle	Manche inférieur	Unterer Handgriff
17	B121100/7	1	Deflector	Défecteur	Ableitblech
18	M2785	1	Warning label	Pictogramme d'avertissement	Warnschild
19	M074-645	1	Upper handle	Manche supérieur	Oberer Handgriff
20	B100808/3	2	Handwheel	Manette de serrage	Handrad
21	MX158	1	Woodruff key	Clavette	Keil
22	M074-0845	2	Screw	Vis	Schraube
23	B121201/7	1	Grassbag	Sac récupérateur	Grasfangsack
24	B121200/7	1	Grassbag frame	Support du sac récupérateur d'herbe	Grasfangsack Rahmen
25	B121101/8	1	Pivot rod	Barre de pivot	Stange
26	M046-0513	2	Screw	Vis	Schraube
27	B100107	2	Wheel, rear	Roule, Arrière	Rad, Hinter
28	B100101/0	4	Hub cap	Cache-Moyeu	Abdeckung
29	B120202/8	1	Roller axle	Essieu à rouleau	Walzenachse
30	B120200/7	1	Roller	Rouleau	Walze

# Laser Mascot 38cm Petrol Engine Mowers

Type Nos: MP85401/4

FILE IN:  
SECTION: MP85401/4  
ISSUED: 1993  
REVISED:

Ill. No. Numéro Eclaté Bild Nr.	Part No. Référence Fournisseur Teil Nr.	Qty per M/c Quantité par machine Menge	Description	Désignation	Bezeichnung
31	B110203	2	Screw	Vis	Schraube
32	B110201/8	2	Roller support	Support de rouleau	Walzenhalterung
33	M032-1075	1	Cutter bolt	Boulon de lame	Schraube, Mähwerk
34	M2868	1	Cutter	Lame	Messer
35	M3251	1	Clamp washer	Rondelle de serrage	Zwischenscheibe
36	B100106/5	2	Front Wheel	Ensemble de roue	Rad
37	M5309	4	Axle plate	Plaque de moyeu	Achsblech
38	B120600	1	Casing	Carter	Gehäuse
39	M5364	1	Decal "Laser"	Etiquette "Laser"	Etikett "Laser"
	M5352	1	Decal "Mascot"	Etiquette "Mascot"	Etikett "Mascot"
40	B101102/8	1	Deflector spring	Ressort de deflecteur	Feder, Grasabweiser
41	B100104/N	8	Wheel bearing	Coussinet	Lager
42	MX1242	4	Push-on fix	Fixation à emboîtement	Aufstecksicherung
43	M5439	4	Knob	Bouton	Knopf
44	M5310	4	Spring Lever	Levier à ressort	Höhenstellhebel
45	081-0645	1	Screw	Vis	Scheibe



**42cm Hand Propelled Grasscutter**  
Type Nos: MP85301/05/09/10/11/13/15

FILE IN:  
SECTION: MP85301,05  
09,10,11,13,  
MP85315  
ISSUED: MARCH 93  
REVISED:

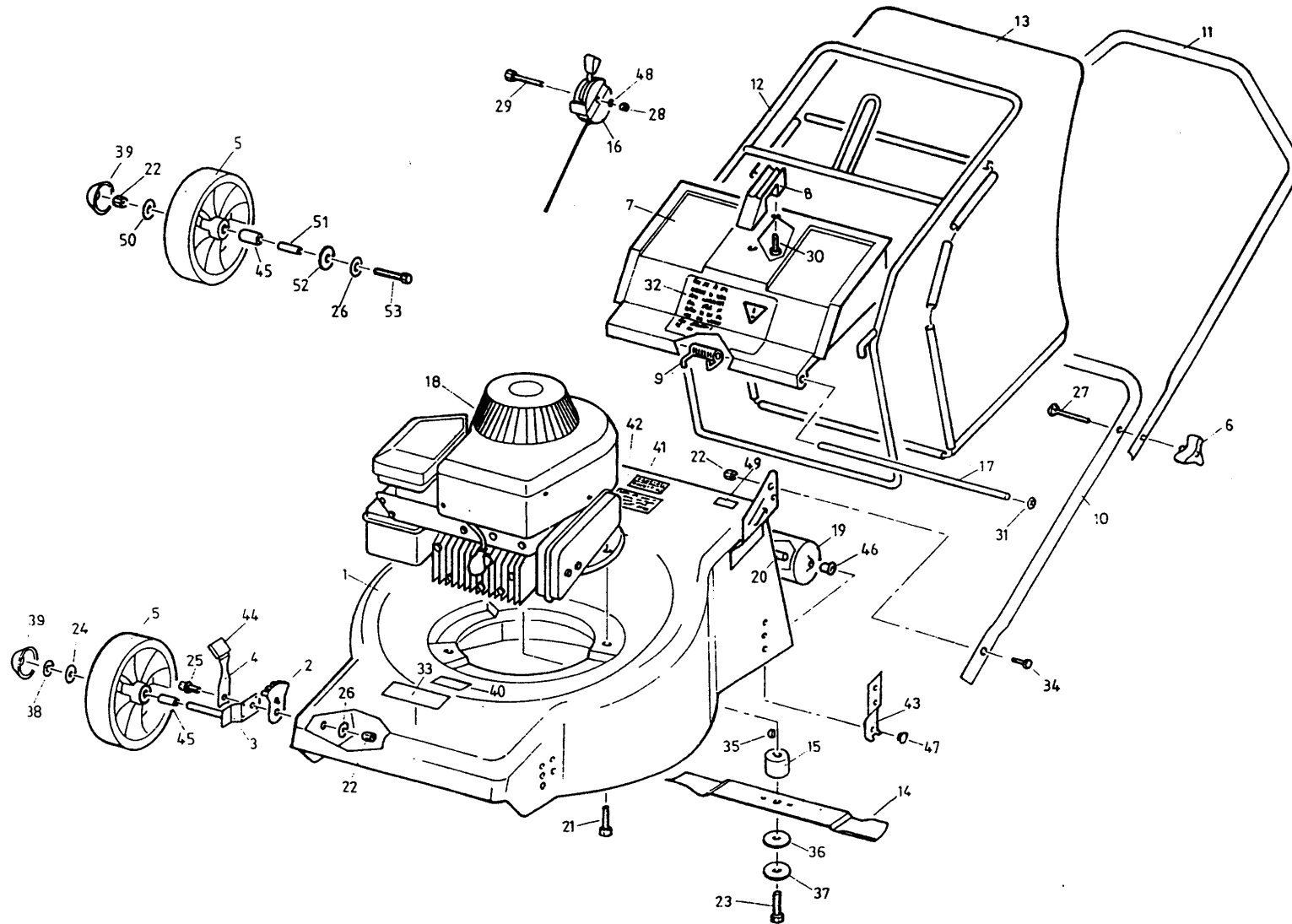
# **42cm HAND PROPELLED GRASSCUTTER**

**Type Nos: MP85301/05/09/10/11/13/15**

# 42cm Hand Propelled Grasscutter

Type Nos: MP85301/05/09/10/11/13/15

FILE IN:  
SECTION: MP85301,05  
09,10,11,13,  
MP85315  
ISSUED: MARCH 93  
REVISED:







# 42cm Hand Propelled Grasscutter

## Type Nos: MP85301/05/09/10/11/13/15

FILE IN:  
 SECTION: MP85301,05  
 09,10,11,13,  
 MP85315  
 ISSUED: MARCH 93  
 REVISED:

III. No. Numéro Eclaté Bild Nr.	Part No. Référence Fournisseur Teil Nr.	Qty per M/c Quantité par machine Menge	Description	Désignation	Bezeichnung
1	MF5512	1	Casing	Carter	Mähergehäuse
2	M5308	4	Quadrant	Secteur	Quadrant
3	M5309	4	Axle Plate	Axe Avant	Vorderachse
4	M5704	4	Spring	Ressort	Feder
5	M4741	4	Wheel 6" (Front)	Roue (Avant)	Rad (Vorder)
	M4742		Wheel 7" (Rear)	Roue (Arriere)	Rad (Hinten)
6	MF3498	2	Handwheel	Bouton	Handrad
7	M5313	1	Deflector	Deflecteur	Deflektor
8	M5314	1	Deflector Handle	Manche Deflecteur	Deflektor Stange
9	M5315	1	Deflector Spring	Ressort	Feder
10	M5316	1	Lower Handle	Manchon Inferieur	Holm Unterteil
11	M5317	1	Upper Handle	Manchon Superieur	Holm Oberteil
12	M5318	1	Grassbag Frame	Armature	Rahmen
13	M5319	1	Grassbag	Sac Ramasseur	Grasfangsack
14	B021300/0	1	Cutter Blade	Lame	Messer
15	M2839	1	Cutter Boss (Sprint)	Porte-Lame (Sprint)	Messernabe (Sprint)
	M5346	1	Cutter Boss (Vantage)	Porte-Lame (Vantage)	Messernabe (Vantage)
16	M5625	1	Throttle (Tecumseh)	Manette de Gaz (Vantage)	Gaskabel (Vantage)
	M5432	1	Throttle (Sprint)	Manette de Gaz (Sprint)	Gaskabel (Sprint)
17	M5335	1	Pivot Rod	Axe de Pivot	Drehachse
18	N/A	1	Engine	Moteur	Motor
19	MF5426	1	Roller	Rouleau	Walze
20	M5357	1	Roller Axle	Axe de Roleau	Walzenachse
21	037-1032	3	Screw, Hexagonal Washer Face	Vis	Schraube
22	084-08	6	Nut, M8 Self Locking	Ecrou	Mutter
23	082-1055	1	Screw, 3/8" UNF x 2 1/4" Hex Head	Vis	Schraube
24	017-1302	4	Washer, 1/2" dia.	Rondelle	Scheibe
25	M5344	4	Bolt, Shouldered M8 x 20	Boulon	Bolzen
26	011-1201	6	Washer, 5/16" dia.	Rondelle	Scheibe
27	074-0645	2	Bolt, M8 x 50 Cup Square, Hex Head	Boulon	Bolzen

# 42cm Hand Propelled Grasscutter

Type Nos: MP85301/05/09/10/11/13/15

FILE IN:  
SECTION: MP85301,05  
09,10,11,13,  
MP85315  
ISSUED: MARCH 93  
REVISED:

Ill. No. Numéro Eclaté Bild Nr.	Part No. Référence Fournisseur Teil Nr.	Qty per M/c Quantité par machine Menge	Description	Désignation	Bezeichnung
28	084-06	1	Nut, M6 Self Locking	Ecrou	Mutter
29	081-0640	1	Screw, M6 Pozipan	Vis	Schraube
30	046-0513	2	Screw, No. 10 Self Tapping	Vis	Schraube
31	MX1239	4	Push-On Fix	Rondelle de Fixation	Aufsteckbefestigungselement
32	M2785	1	Label, Warning	Consigne de Sécurité	Achtungshinweis
33	M5364	1	Decal, Laser by Mountfield	Decalque	Abziehbild
	M5352	1	Mascot by Mountfield	Decalque	Abziehbild
34	048-0820	2	Screw, M8 x 20 Hex Head	Vis	Schraube
35	MX158	1	Woodruff Key	Clavette	Passfeder
36	MX621	1	Disc, Spring	Rondelle Ressort	Tellerfeder für Messer
37	M3251	1	Cutter Washer	Rondelle	Scheibe
38	MX1242	4	Push-On Fix	Rondelle de Fixation	Aufsteckbefestigungselement
39	M3867	4	Hub Cap	Cache Moyeu	Abdeckkappe
40	M4349	1	Danger Label	Consigne de Sécurité	Achtungshinweis
41	6939	1	Decal, RANSOMES/Mountfield	Decalque	Abziehbild
42	N/A	1	Label, Serial No.	Decalque	Abziehbild
43	M5429	2	Bracket, Roller Support	Support	Träger
44	M5439	4	Knob, Height Adjuster	Boulon	Knopf
45	M5444	4	Wheel Sleeve	Bague	Busche
46	MX1243	2	Bush, Roller	Bague	Busche
47	MX605	2	Spire Fastener	Rondelle Spire de Fixation	Federscheibe
48	009-0611	1	Washer, M6	Rondelle	Scheibe
49	M5453	1	Label, Code No. 420P	Decalque	Abziehbild
50	017-0802	4	Washer, 5/16"	Rondelle	Scheibe
51	M5492	4	Sleeve, Inner	Bague	Busche
52	M5480	4	Spacer, Wheel	Bague	Busche
53	6128	4	Setscrew, M8 x 50	Vis	Schraube
	M5218	1	NOT ILLUSTRATED Instructions	PIÈCES NON REPRÉSENTÉES Notice d'emploi	NICHT ABGEBILDET Bedienungsanleitung



**42cm Hand Propelled Grasscutter**  
Type Nos: MP85317/18/19/20/23

FILE IN:  
SECTION: MP85317,18  
19,20,23  
ISSUED: 1993  
REVISED:

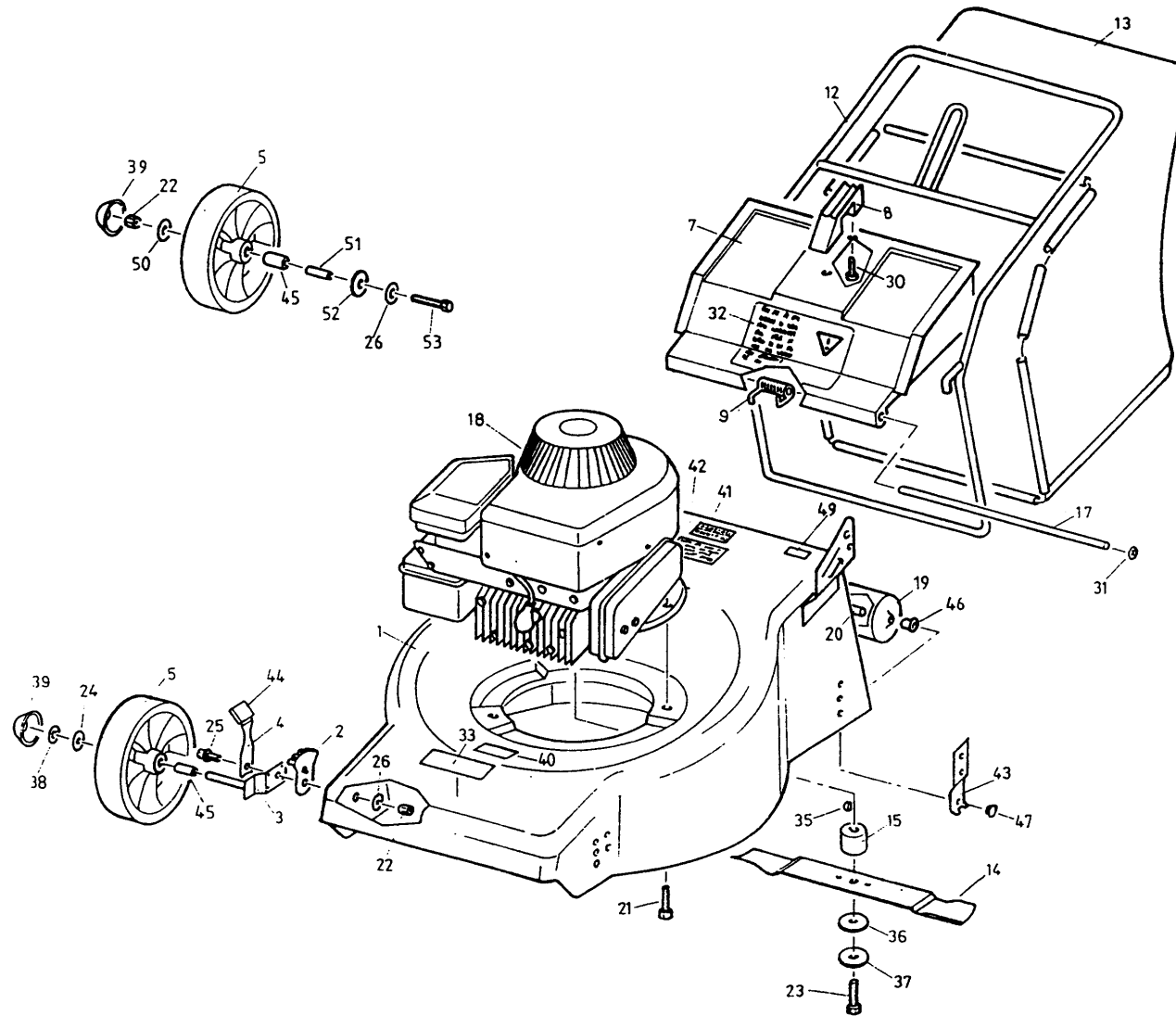
# **42cm HAND PROPELLED GRASSCUTTER**

**Type Nos: MP85317/18/19/20/23**

# 42cm Hand Propelled Grasscutter

Type Nos: MP85317/18/19/20/23

FILE IN:  
SECTION: MP85317,18  
19,20,23  
ISSUED: 1993  
REVISED:



# 42cm Hand Propelled Grasscutter

## Type Nos: MP85317/18/19/20/23

FILE IN:  
SECTION: MP85317,18  
19,20,23  
ISSUED: 1993  
REVISED:

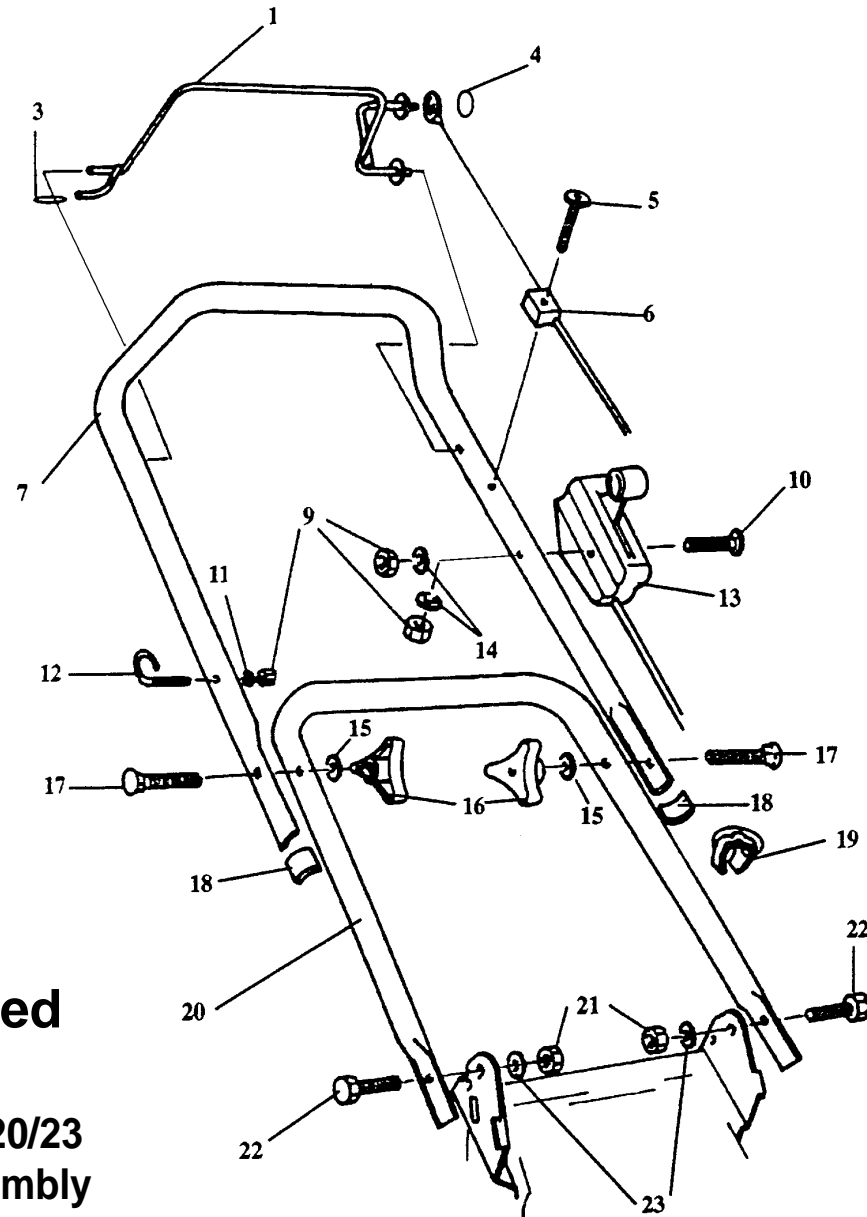
III. No. Numéro Eclaté Bild Nr.	Part No. Référence Fournisseur Teil Nr.	Qty per M/c Quantité par machine Menge	Description	Désignation	Bezeichnung
1	MF5512	1	Casing	Carter	Mähergehäuse
2	M5308	4	Quadrant	Secteur	Quadrant
3	M5309	4	Axle Plate	Axe Avant	Vorderachse
4	M5704	4	Spring	Ressort	Feder
5	M4741	4	Wheel 6" (Front)	Roue (Avant)	Rad (Vorder)
	M4742		Wheel 7" (Rear)	Roue (Arriere)	Rad (Hinten)
7	M5313	1	Deflector	Deflecteur	Deflektor
8	M5314	1	Deflector Handle	Manche Deflecteur	Deflektor Stange
9	M5315	1	Deflector Spring	Ressort	Feder
12	M5318	1	Grassbag Frame	Armature	Rahmen
13	M5319	1	Grassbag	Sac Ramasseur	Grasfangsack
14	B021300/0	1	Cutter Blade	Lame	Messer
15	M2839	1	Cutter Boss (Sprint)	Porte-Lame (Sprint)	Messernabe (Sprint)
	M5346	1	Cutter Boss (Vantage)	Porte-Lame (Vantage)	Messernabe (Vantage)
	M5432	1	Throttle (Sprint)	Manette de Gaz (Sprint)	Gaskabel (Sprint)
17	M5335	1	Pivot Rod	Axe de Pivot	Drehachse
18	N/A	1	Engine	Moteur	Motor
19	MF5426	1	Roller	Rouleau	Walze
20	M5357	1	Roller Axle	Axe de Roleau	Walzenachse
21	037-1032	3	Screw, Hexagonal Washer Face	Vis	Schraube
22	084-08	4	Nut, M8 Self Locking	Ecrou	Mutter
23	082-1055	1	Screw, 3/8" UNF x 2 1/4" Hex Head	Vis	Schraube
24	017-1302	4	Washer, 1/2" dia.	Rondelle	Scheibe
25	M5344	4	Bolt, Shouldered M8 x 20	Boulon	Bolzen
26	011-1201	6	Washer, 5/16" dia.	Rondelle	Scheibe
30	046-0513	2	Screw, No. 10 Self Tapping	Vis	Schraube
31	MX1239	4	Push-On Fix	Rondelle de Fixation	Aufsteckbefestigungselement
32	M2785	1	Label, Warning	Consigne de Sécurité	Achtungshinweis
33	M5364	1	Decal, Laser by Mountfield	Decalque	Abziehbild
	M5352	1	Mascot by Mountfield	Decalque	Abziehbild

# 42cm Hand Propelled Grasscutter

Type Nos: MP85317/18/19/20/23

FILE IN:  
SECTION: MP85317,18  
19,20,23  
ISSUED: 1993  
REVISED:

Ill. No. Numéro Eclaté Bild Nr.	Part No. Référence Fournisseur Teil Nr.	Qty per M/c Quantité par machine Menge	Description	Désignation	Bezeichnung
35	MX158	1	Woodruff Key	Clavette	Passfeder
36	MX621	1	Disc, Spring	Rondelle Ressort	Tellerfeder für Messer
37	M3251	1	Cutter Washer	Rondelle	Scheibe
38	MX1242	4	Push-On Fix	Rondelle de Fixation	Aufsteckbefestigungselement
39	M3867	4	Hub Cap	Cache Moyeu	Abdeckkappe
40	M4349	1	Danger Label	Consigne de Sécurité	Achtunghinweis
41	6939	1	Decal, RANSOMES/Mountfield	Decalque	Abziehbild
42	N/A	1	Label, Serial No.	Decalque	Abziehbild
43	M5429	2	Bracket, Roller Support	Support	Träger
44	M5439	4	Knob, Height Adjuster	Boulon	Knopf
45	M5444	4	Wheel Sleeve	Bague	Busche
46	MX1243	2	Bush, Roller	Bague	Busche
47	MX605	2	Spire Fastener	Rondelle Spire de Fixation	Federscheibe
48	009-0611	1	Washer, M6	Rondelle	Scheibe
49	M5453	1	Label, Code No. 420P	Decalque	Abziehbild
50	017-0802	4	Washer, 5/16"	Rondelle	Scheibe
51	M5492	4	Sleeve, Inner	Bague	Busche
52	M5480	4	Spacer, Wheel	Bague	Busche
53	6128	4	Setscrew, M8 x 50	Vis	Schraube
	M5218	1	NOT ILLUSTRATED Instructions	PIÈCES NON REPRÉSENTÉES Notice d'emploi	NICHT ABGEBILDET Bedienungsanleitung



**42cm Hand Propelled  
Grasscutter**  
Type Nos: MP85317/18/19/20/23  
Handles and Controls Assembly



# 42cm Hand Propelled Grasscutter

## Type Nos: MP85317/18/19/20/23

### Handles and Controls Assembly

FILE IN:  
SECTION: MP85317,18  
19,20,23  
ISSUED: 1993  
REVISED:

Ill. No. Numéro Eclaté Bild Nr.	Part No. Référence Fournisseur Teil Nr.	Qty per M/c Quantité par machine Menge	Description	Désignation	Bezeichnung
1	MF5926	1	Engine Stop Lever	Levier d'arrêt du moteur	Motor-aus-Hebel
3	MX1283	1	Sleeve	Manchon	Hülle
4	MX605	1	Spire Fastner	Rondelle spire de fixation	Federscheibe
5	081-0645	1	Screw, M6 Pozipan	Vis	Schraube
6	M5747	1	Engine Stop Cable	Câble	Kabel
7	M5870	1	Upper Handle	Manche supérieur	Oberer Handgriff
9	084-06	3	Nut, Self Locking	Ecrou	Mutter
10	081-0650	1	Screw, M6 Pozipan	Vis	Schraube
11	019-0601	1	Washer, 1/4" x 1/2"	Rondelle	Scheibe
12	M5844	1	Pull Cord Guide	Guide corde lanceur	Zugschnurführung
13	M5871	1	Throttle Control	Manette de gaz	Gaskabel
14	009-0611	10	Washer M6 x 11	Rondelle	Scheibe
15	011-0801	7	Washer, 5/16" x 3/4"	Rondelle	Scheibe
16	M5312	2	Hand Wheel	Molette de guidon	Handrad
17	074-0845	2	Bolt, M8 Cup Head	Boulon	Bolzen
18	M4782	2	Handle Cap	Embout de guidon	Endkappe
19	M4780	1	Cable Clip	Attache de Câble	Zugklemme
20	M5316	1	Lower Handle	Manche Inférieur	Unterer Handgriff
21	084-08	2	Nut, M8 Self Locking	Ecrou	Mutter
22	048-0820	2	Screw, Hex Hd M8 x 20	Vis	Schraube
23	092-0801	2	Washer, M8 x 19 T4	Rondelle	Scheibe





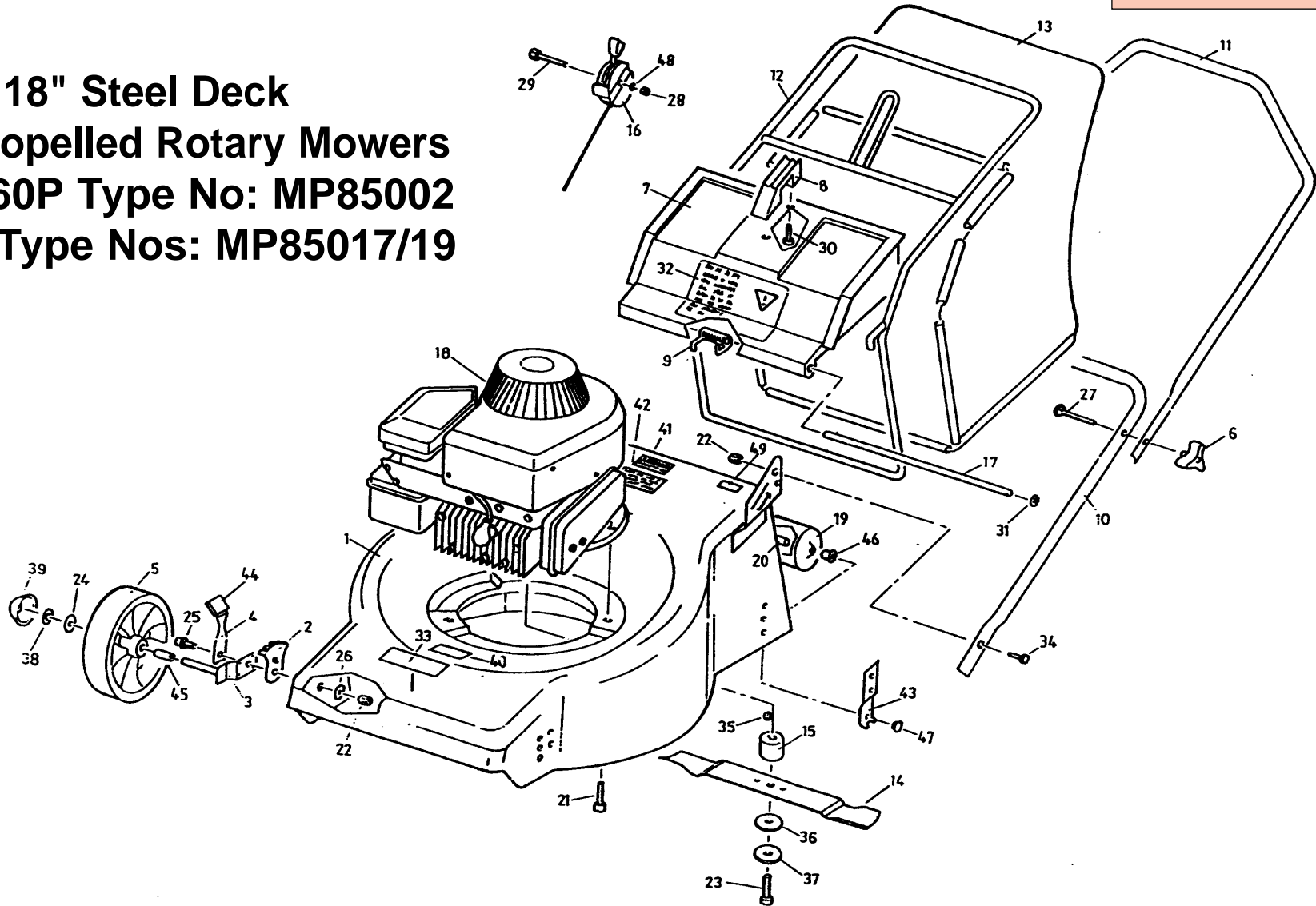
**18" Steel Deck Hand Propelled Rotary Mowers**  
**Laser 460P Type No: MP85002**  
**Mascot Type Nos: MP85017/19**

FILE IN:  
SECTION: MP85002  
MP85017/19  
ISSUED: OCT 92  
REVISED:

# **18" HAND PROPELLED ROTARY MOWERS**

**Type Nos: MP85002 & MP85017/19**

**18" Steel Deck**  
**Hand Propelled Rotary Mowers**  
**Laser 460P Type No: MP85002**  
**Mascot Type Nos: MP85017/19**





# 18" Steel Deck Hand Propelled Rotary Mowers

## Laser 460P Type No: MP85002

## Mascot Type Nos: MP85017/19

FILE IN:  
SECTION: MP85002  
MP85017/19  
ISSUED: OCT 92  
REVISED:

Ill. No. Numéro Eclaté Bild Nr.	Part No. Référence Fournisseur Teil Nr.	Qty per M/c Quantité par machine Menge	Description	Désignation	Bezeichnung
1	M5307	1	Casing	Carter	Mähergehäuse
2	M5308	4	Quadrant	Secteur	Quadrant
3	M5309	4	Axle Plate	Axe Avant	Vorderachse
4	M5704	4	Spring	Ressort	Feder
5	M4742	4	Wheel	Roue	Rad
6	MF3498	2	Handwheel	Bouron	Handrad
7	M5313	1	Deflector	Deflecteur	Deflektor
8	M5314	1	Deflector Handle	Manche Deflecteur	Deflektor Stange
9	M5315	1	Deflector Spring	Ressort	Feder
10	M5316	1	Lower Handle	Manchon Inferieur	Holm Unterteil
11	M5317	1	Upper Handle	Manchon Superieur	Holm Oberteil
12	M5318	1	Grassbag Frame	Armature	Rahmen
13	M5319	1	Grassbag	Sac Ramasseur	Grasfangsack
14	M5320	1	Cutter Blade	Lame	Messer
15	M2839	1	Cutter Boss	Porte-Lame	Messernabe
16	M5625	1	Throttle (Tecumseh Engines)	Manette de Gaz	Gaskabel
	M5949	1	Throttle (B&S Quantum)	Manette de Gaz	Gaskabel
	M5432	1	Throttle (B&S Sprint)	Manette de Gaz	Gaskabel
17	M5335	1	Pivot Rod	Axe de Pivot	Drehachse
18	N/A	1	Engine	Moteur	Motor
19	MF5426	1	Roller	Rouleau	Walze
20	M5357	1	Roller Axle	Axe de Rouleau	Walzenachse
21	037-1032	3	Screw, Hexagonal Washer Face	Vis	Schraube
22	084-08	6	Nut, M8 Self Locking	Ecrou	Mutter
23	082-1055	1	Screw, 3/8" UNF x 2 1/4" Hex Head	Vis	Schraube
24	017-1302	4	Washer, 1/2" dia.	Rondelle	Scheibe
25	M5344	4	Bolt, Shouldered M8 x 20	Boulon	Bolzen
26	011-1201	6	Washer, 5/16" dia.	Rondelle	Scheibe
27	074-0645	2	Bolt, M8 x 50 Cup Squar, Hex Head	Boulon	Bolzen
28	084-06	1	Nut, M6 Self Locking	Ecrou	Mutter



# 18" Steel Deck Hand Propelled Rotary Mowers

## Laser 460P Type No: MP85002

## Mascot Type Nos: MP85017/19

FILE IN:  
 SECTION: MP85002  
                   MP85017/19  
 ISSUED: OCT 92  
 REVISED:

Ill. No. Numéro Eclaté Bild Nr.	Part No. Référence Fournisseur Teil Nr.	Qty per M/c Quantité par machine Menge	Description	Désignation	Bezeichnung
29	081-0640	1	Screw, M6 Pozipan	Vis	Schraube
30	046-0513	2	Screw, No. 10 Self Tapping	Vis	Schraube
31	MX1239	4	Push-On Fix	Rondelle de Fixation	Aufsteckbefestigungselement
32	M2785	1	Label, Warning	Consigne de Securite	Achtunghinweis
33	M5364	1	Decal, Laser by Mountfield	Decalque	Abziehbild
34	048-0820	2	Screw, M8 x 20 Hex Head	Vis	Schraube
35	MX158	1	Woodruff Key	Clavette	Passfeder
36	MX621	1	Disc, Spring	Rondelle Ressort	Tellerfeder für Messer
37	M3251	1	Cutter Washer	Rondelle	Scheibe
38	MX1242	4	Push-On Fix	Rondelle de Fixation	Aufsteckbefestigungselement
39	M3867	4	Hub Cap	Cache Moyeu	Abdeckkappe
40	M4349	1	Danger Label	Consigne de Securite	Achtunghinweis
41	6939	1	Decal, RANSOMES/Mountfield	Decalque	Abziehbild
42	M5359	1	Label, Serial No.	Decalque	Abziehbild
43	M5429	2	Bracket, Roller Support	Support	Träger
44	M5710	4	Knob, Height Adjuster	Boulon	Knopf
45	M5444	4	Wheel Sleeve	Bague	Busche
46	MX1243	2	Bush, Roller	Bague	Busche
47	MX605	2	Spire Fastener	Rondelle Spire de Fixation	Federscheibe
48	009-0611	1	Washer, M6	Rondelle	Scheibe
49	M5453	1	Label, Code No. 460P	Decalque	Abziehbild



**18" Steel Deck Hand Propelled Rotary Mowers**  
**Type Nos: MP85023/25/26/27**

FILE IN:  
SECTION: MP85023/25  
26/27  
ISSUED: 1993  
REVISED:

# **18" HAND PROPELLED ROTARY MOWERS**

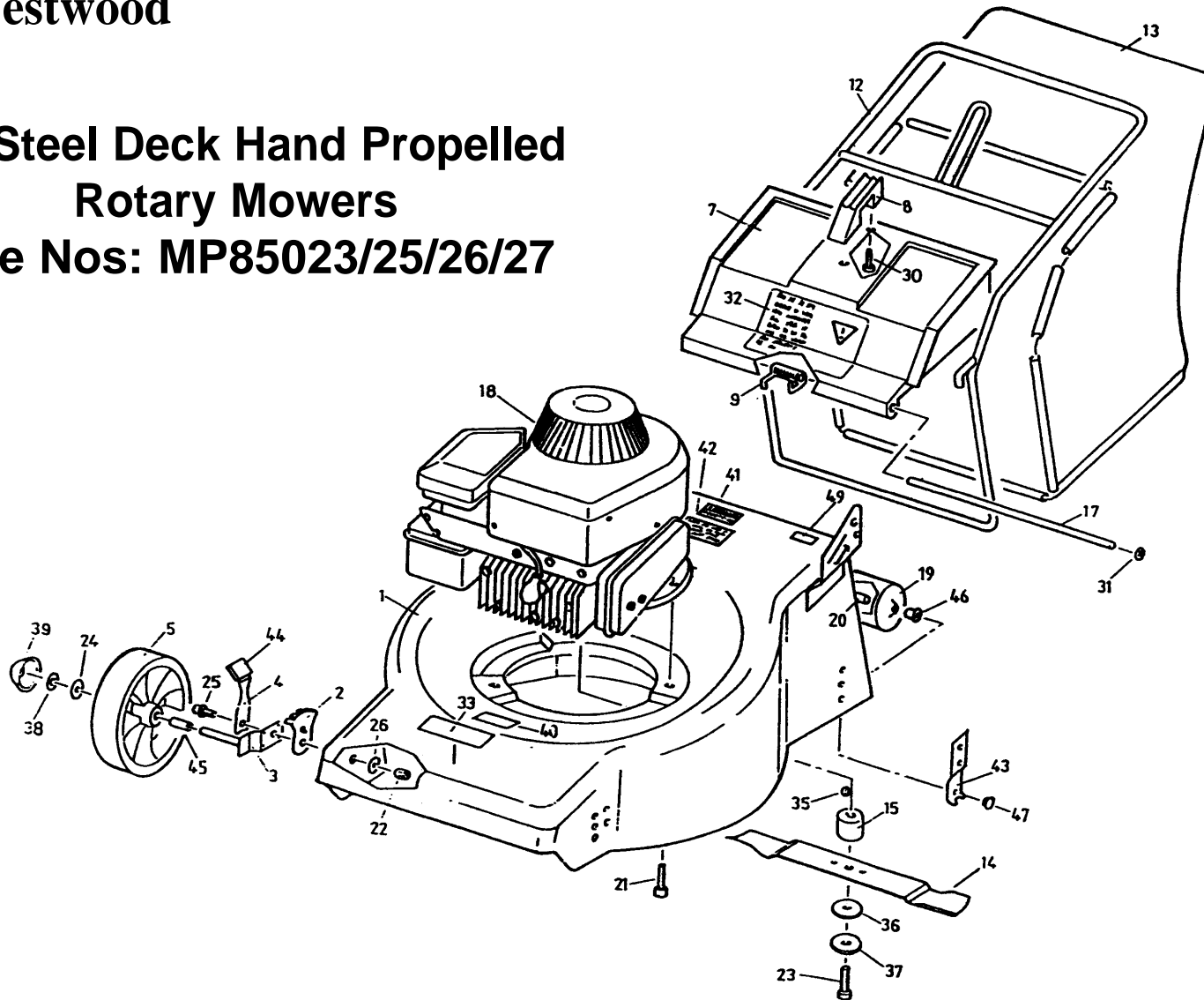
**Type Nos: MP85023/25/26/27**



FILE IN:  
SECTION: MP85023/25  
26/27  
ISSUED: 1993  
REVISED:

# 18" Steel Deck Hand Propelled Rotary Mowers

Type Nos: MP85023/25/26/27





# 18" Steel Deck Hand Propelled Rotary Mowers

## Type Nos: MP85023/25/26/27

FILE IN:  
SECTION: MP85023/25  
26/27  
ISSUED: 1993  
REVISED:

Ill. No. Numéro Eclaté Bild Nr.	Part No. Référence Fournisseur Teil Nr.	Qty per M/c Quantité par machine Menge	Description	Désignation	Bezeichnung
1	M5307	1	Casing	Carter	Mähergehäuse
2	M5308	4	Quadrant	Secteur	Quadrant
3	M5309	4	Axle Plate	Axe Avant	Vorderachse
4	M5704	4	Spring	Ressort	Feder
5	M4742	4	Wheel	Roue	Rad
7	M5313	1	Deflector	Deflecteur	Deflektor
8	M5314	1	Deflector Handle	Manche Deflecteur	Deflektor Stange
9	M5315	1	Deflector Spring	Ressort	Feder
12	M5318	1	Grassbag Frame	Armature	Rahmen
13	M5319	1	Grassbag	Sac Ramasseur	Grasfangsack
14	M5320	1	Cutter Blade	Lame	Messer
15	M2839	1	Cutter Boss	Porte-Lame	Messernabe
	M5432	1	Throttle (B&S Sprint)	Manette de Gaz	Gaskabel
17	M5335	1	Pivot Rod	Axe de Pivot	Drehachse
18	N/A	1	Engine	Moteur	Motor
19	MF5426	1	Roller	Rouleau	Walze
20	M5357	1	Roller Axle	Axe de Rouleau	Walzenachse
21	037-1032	3	Screw, Hexagonal Washer Face	Vis	Schraube
22	084-08	4	Nut, M8 Self Locking	Ecrou	Mutter
23	082-1055	1	Screw, 3/8" UNF x 2 1/4" Hex Head	Vis	Schraube
24	017-1302	4	Washer, 1/2" dia.	Rondelle	Scheibe
25	M5344	4	Bolt, Shouldered M8 x 20	Boulon	Bolzen
26	011-1201	6	Washer, 5/16" dia.	Rondelle	Scheibe
30	046-0513	2	Screw, No. 10 Self Tapping	Vis	Schraube
31	MX1239	4	Push-On Fix	Rondelle de Fixation	Aufsteckbefestigungselement
32	M2785	1	Label, Warning	Consigne de Securite	Achtunghinweis
33	M5364	1	Decal, Laser by Mountfield	Decalque	Abziehbild
35	MX158	1	Woodruff Key	Clavette	Passfeder
36	MX621	1	Disc, Spring	Rondelle Ressort	Tellerfeder für Messer
37	M3251	1	Cutter Washer	Rondelle	Scheibe



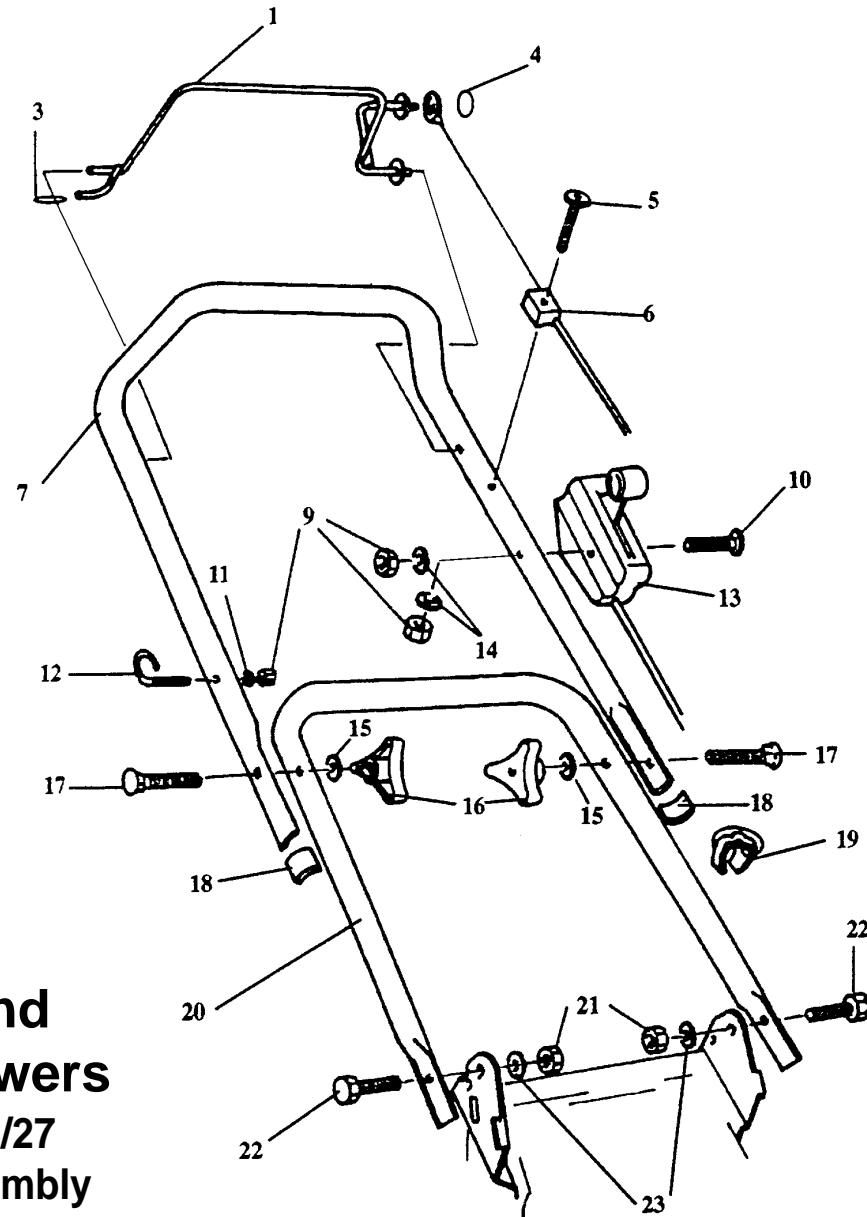
# 18" Steel Deck Hand Propelled Rotary Mowers

## Type Nos: MP85023/25/26/27

FILE IN:  
SECTION: MP85023/25  
26/27  
ISSUED: 1993  
REVISED:

III. No. Numéro Eclaté Bild Nr.	Part No. Référence Fournisseur Teil Nr.	Qty per M/c Quantité par machine Menge	Description	Désignation	Bezeichnung
38	MX1242	4	Push-On Fix	Rondelle de Fixation	Aufsteckbefestigungselement
39	M3867	4	Hub Cap	Cache Moyeu	Abdeckkappe
40	M4349	1	Danger Label	Consigne de Securite	Achtunghinweis
41	6939	1	Decal, RANSOMES/Mountfield	Decalque	Abziehbild
42	M5359	1	Label, Serial No.	Decalque	Abziehbild
43	M5429	2	Bracket, Roller Support	Support	Träger
44	M5710	4	Knob, Height Adjuster	Boulon	Knopf
45	M5444	4	Wheel Sleeve	Bague	Busche
46	MX1243	2	Bush, Roller	Bague	Busche
47	MX605	2	Spire Fastener	Rondelle Spire de Fixation	Federscheibe
49	M5453	1	Label, Code No. 460P	Decalque	Abziehbild





**18" Steel Deck Hand  
Propelled Rotary Mowers**  
Type Nos: MP85023/25/26/27  
**Handles and Controls Assembly**



# 18" Steel Deck Hand Propelled Rotary Mowers

Type Nos: MP85023/25/26/27  
Handles and Controls Assembly

FILE IN:  
SECTION: MP85023/25  
26/27  
ISSUED: 1993  
REVISED:

Ill. No. Numéro Eclaté Bild Nr.	Part No. Référence Fournisseur Teil Nr.	Qty per M/c Quantité par machine Menge	Description	Désignation	Bezeichnung
1	MF5926	1	Engine Stop Lever	Levier d'arrêt du moteur	Motor-aus-Hebel
3	MX1283	1	Sleeve	Manchon	Hülle
4	MX605	1	Spire Fastner	Rondelle spire de fixation	Federscheibe
5	081-0645	1	Screw, M6 Pozipan	Vis	Schraube
6	M5747	1	Engine Stop Cable	Câble	Kabel
7	M5870	1	Upper Handle	Manche supérieur	Oberer Handgriff
9	084-06	3	Nut, Self Locking	Ecrou	Mutter
10	081-0650	1	Screw, M6 Pozipan	Vis	Schraube
11	019-0601	1	Washer, 1/4" x 1/2"	Rondelle	Scheibe
12	M5844	1	Pull Cord Guide	Guide corde lanceur	Zugschnurführung
13	M5871	1	Throttle Control	Manette de gaz	Gaskabel
14	009-0611	10	Washer M6 x 11	Rondelle	Scheibe
15	011-0801	7	Washer, 5/16" x 3/4"	Rondelle	Scheibe
16	M5312	2	Hand Wheel	Molette de guidon	Handrad
17	074-0845	2	Bolt, M8 Cup Head	Boulon	Bolzen
18	M4782	2	Handle Cap	Embout de guidon	Endkappe
19	M4780	1	Cable Clip	Attache de Câble	Zugklemme
20	M5316	1	Lower Handle	Manche Inférieur	Unterer Handgriff
21	084-08	2	Nut, M8 Self Locking	Ecrou	Mutter
22	048-0820	2	Screw, Hex Hd M8 x 20	Vis	Schraube
23	092-0801	2	Washer, M8 x 19 T4	Rondelle	Scheibe



**42cm Self Propelled Mower**  
**Type Nos: MP85303/4/6/12**

FILE IN:  
SECTION: MP85303/4  
MP85306  
MP85312  
ISSUED: MARCH 93  
REVISED:

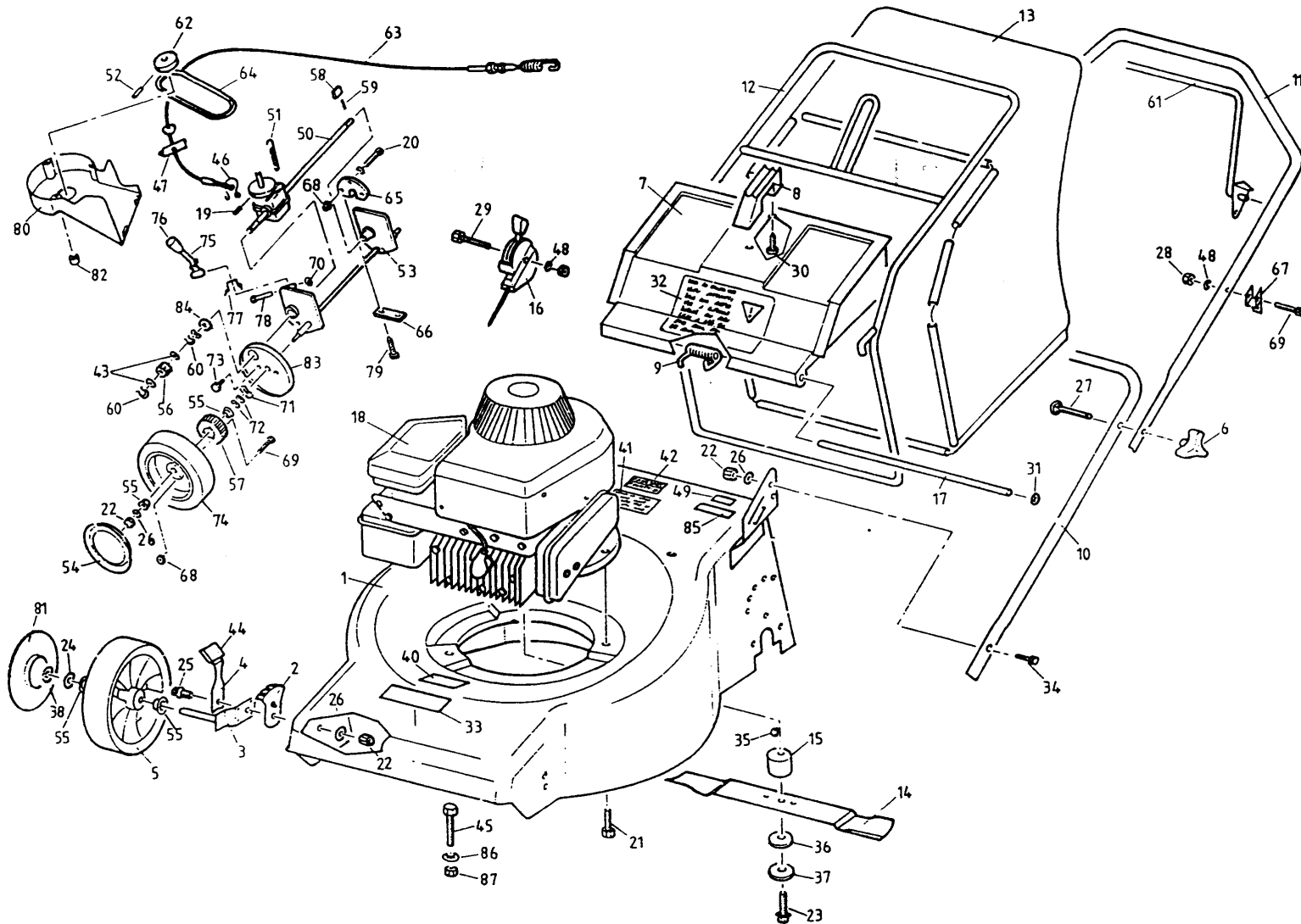
# **42cm SELF PROPELLED MOWER**

**Type Nos: MP85303/4/6/12**

# 42cm Self Propelled Mower

Type Nos: MP85303/4/6/12

FILE IN:  
SECTION: MP85303/4  
MP85306  
MP85312  
ISSUED: MARCH 93  
REVISED:





# 42cm Self Propelled Mower

## Type Nos: MP85303/4/6/12

FILE IN:  
SECTION: MP85303/4  
MP85306  
MP85312  
ISSUED: MARCH 93  
REVISED:

III. No. Numéro Eclaté Bild Nr.	Part No. Référence Fournisseur Teil Nr.	Qty per M/c Quantité par machine Menge	Description	Designation	Bezeichnung
1	MF5513	1	Casing 42cm	Carter	Gehäuse
2	M5308	2	Quadrant	Secteur	Segment
3	M5309	2	Axle Plate	Plaque d'essieu	Achsplatte
4	M5310	2	Leaf Spring	Ressort à lames	Blattfeder
5	M4742	2	Wheel, Front	Roue avant	Vorderad
6	MF3498	2	Handwheel	Molette de guidon	Handrad
7	M5313	1	Deflector	Défecteur	Grasabweiser
8	M5314	1	Handle, Deflector	Poignée, déflecteur	Griff, Grasabweiser
9	M5315	1	Spring, Deflector	Ressort de déflecteur	Feder, Grasabweiser
10	M5316	1	Lower Handle	Manche Inférieur	Unterer Handgriff
11	M5317	1	Upper Handle	Manche Supérieur	Oberer Handgriff
12	MF5318	1	Grass Bag Frame	Cadre	Gestange
13	M5319	1	Grassbag	Sac Ramasseur	Grasfangsackl
14	B021300/0	1	Cutter Blade	Lame	Messer
15	M2839	1	Cutter Boss	Port – Lame	Messernabe
16	M5625	1	Throttle (Prisma)	Manette de gaz	Gaskabel
16	M5432	1	Throttle (Sprint)	Manette de gaz	Gaskabel
17	M5335	1	Rod, Deflector	Barre, déflecteur	Stange, Grasabweiser
18	MX1238	1	Engine, Prisma 37	Moteur	Motor
18	MX1231	1	Engine, Sprint	Moteur	Motor
19	MX244	1	Spirol Pin, 3/16" dia.	Goupille Spirol	Spirol-Stift
20	6170	6	Screw, M6 x 20	Vis	Schraube
21	037-1032	2	Screw, 3/8" UNC x 1 1/4"	Vis	Schraube
22	084-08	6	Nut, M8 Self Lock	Ecrou	Mutter
23	082-1055	1	Screw, 3/8" UNF x 2 1/4"	Vis	Schraube
24	017-1302	2	Washer, 1/2" dia.	Rondelle	Scheibe
25	M5344	2	Bolt, Shouldered	Boulon	Bolzen
26	011-0801	7	Washer, 5/16" dia.	Rondelle	Scheibe
27	074-0645	2	Bolt, M6 Cup x 45	Boulon	Bolzen
28	084-06	8	Nut, M6 Self Locking	Ecrou	Mutter

## 42cm Self Propelled Mower

### Type Nos: MP85303/4/6/12

FILE IN:  
SECTION: MP85303/4  
MP85306  
MP85312  
ISSUED: MARCH 93  
REVISED:

Ill. No. Numéro Eclaté Bild Nr.	Part No. Référence Fournisseur Teil Nr.	Qty per M/c Quantité par machine Menge	Description	Designation	Bezeichnung
29	081-0645	1	Screw, M6 x 45 Pozipan	Vis	Schraube
30	046-0513	2	Screw, No. 10 x 1/2"	Vis	Schraube
31	MX1239	4	Push-On Fix	Fixation à emboîtement	Aufstecksicherung
32	M2785	1	Label, Warning	Etiquette de mise en garde	Gefahrenwarnschild
33	M5364	1	Decal, 'Laser'	Etiquette "Laser"	Etikett "Laser"
33	M5352	1	Decal, 'Mascot'	Etiquette "Mascot"	Etikett "Mascot"
34	048-0820	2	Screw, M8 x 20 Hex Head	Vis	Schraube
35	MX158	1	No. 6 Woodruff Key	Clavette disque	Woodruff Keil
36	MX621	1	Disc, Spring	Ressort à disque	Federring
37	M3251	1	Clamp Washer	Rondelle de serrage	Zwischenscheibe
38	MX1242	2	Push-On Fix	Fixation à emboîtement	Aufstecksicherung
39	M5444	2	Wheel Sleeve	Bague	Buchse
40	M4349	1	Label, Warning	Etiquette de mise en garde	Gefahrenwarnschild
41	N/A	1	Label, Serial No.	Decalque	Abziehbild
42	6939	1	Label, Ransomes/Mountfield	Etiquette, Ransomes/Mountfield	Etikett, Ransomes/Mountfield
43	MX1084	4	Washer	Rondelle	Scheibe
44	M5436	1	Knob, Height Adjuster	Bouton	Knopf
45	030-0840	1	Bolt, M8 x 40 Hex Head	Boulon	Bolzen
46	MX1248	1	Cable Clip	Attache de câble	Zugklemme
47	MX1249	1	Cable Fastener	Attache-câble	Kabelhalterung
48	009-0611	10	Washer, M6	Rondelle	Scheibe
49	M5453	1	Code Label, '420P'	Etiquette de code	Code-Etikett
50	M5323	1	Gearbox	Réducteur	Getriebe
51	M5326	1	Spring	Ressort	Feder
52	035-0811	1	Screw, M8 Socket Head	Vis	Schraube
53	M5327	1	Rear Axle	Axe Arrière	Hinterachse
54	M5329	2	Wheel Cover	Enjoliveur	Radkappe
55	M5330	8	Bearing	Coussinet	Lager
56	M5332	2	Pinion	Pignon	Ritzel
57	M5331	2	Pinion Gear	Pignon	Ritzel

## 42cm Self Propelled Mower

### Type Nos: MP85303/4/6/12

FILE IN:  
SECTION: MP85303/4  
MP85306  
MP85312  
ISSUED: MARCH 93  
REVISED:

Ill. No. Numéro Eclaté Bild Nr.	Part No. Référence Fournisseur Teil Nr.	Qty per M/c Quantité par machine Menge	Description	Designation	Bezeichnung
58	M5333	2	Key	Clef	Keil
59	M5334	2	Spring	Ressort	Feder
60	MX973	4	Circlip-Anderton	Circlip	Sicherungsring
61	MF5495	1	Clutch Lever	Levier d'embrayage	Kapplungstange
62	M5337	1	Engine Pulley	Poulie moteur	Riemenscheibe, Motor
63	M5338	1	Clutch Cable	Câble d'embrayage	Kupplungsseil
64	MX1255	1	Belt	Courroie	Antrieb
65	M5341	2	Axle Block	Bloc essieu	Achsblock
66	M5342	2	Plate, Axle Block	Plaque, bloc essieu	Platte, Achsblock
67	M5434	1	Bracket, Clutch	Support, embrayage	Arm, Kupplung
68	061-06	12	Nut, M6 Isometric	Ecrou	Mutter
69	081-0635	8	Screw, M6 x 35 Pozipan	Vis	Schraube
70	MX839	1	Push-On Fix	Fixation à emboîtement	Aufstecksicherung
71	MX1038	2	Spring Washer	Rondelle à ressort	Federscheibe
72	014-1301	4	Washer, 1/2" dia.	Rondelle	Scheibe
73	050-0616	4	Screw, M6 x 16	Vis	Schraube
74	M5328	2	Rear Wheel	Roule, avant	Vorderrad
75	M5435	1	Height Adjust Lever	Levier de réglage de hauteur	Höhenstellhebel
76	M5436	1	Knob	Bouton	Knopf
77	M5437	1	Spring, Height Adjust	Ressort, réglage de hauteur	Feder, Höhenversteller
78	M4245	1	Pin	Goupille	Stift
79	037-0620	4	Bolt, M6 x 20	Boulon	Bolzen
80	M5440	1	Belt Cover	Protection de courroie	Riemenverkleidung
81	M5442	2	Wheel Cover	Enjoliveur	Radkappe
82	M5445	2	Spacer, Belt Cover	Intercalaire, protection de courroie	Abstandsstück, Riemenverkleidung
83	M5441	2	Dust Cover	Dispositif anti-poussière	Staubschutzkappe
84	MX1030	2	Bearing	Coussinet	Lager
85	M5455	1	Label 'Powerdrive'	Etiquette – "Powerdrive"	Etikett "Powerdrive"
86	083-0802	1	Spring, Washer	Rondelle à ressort	Federscheibe
87	061-08	1	Nut, M8 Isometric	Ecrou	Mutter



**42cm Self Propelled Mower**  
**Type Nos: MP85321/24/25**

FILE IN:  
SECTION: MP85321  
MP85324  
MP85325  
ISSUED: 1993  
REVISED:

# **42cm SELF PROPELLED MOWER**

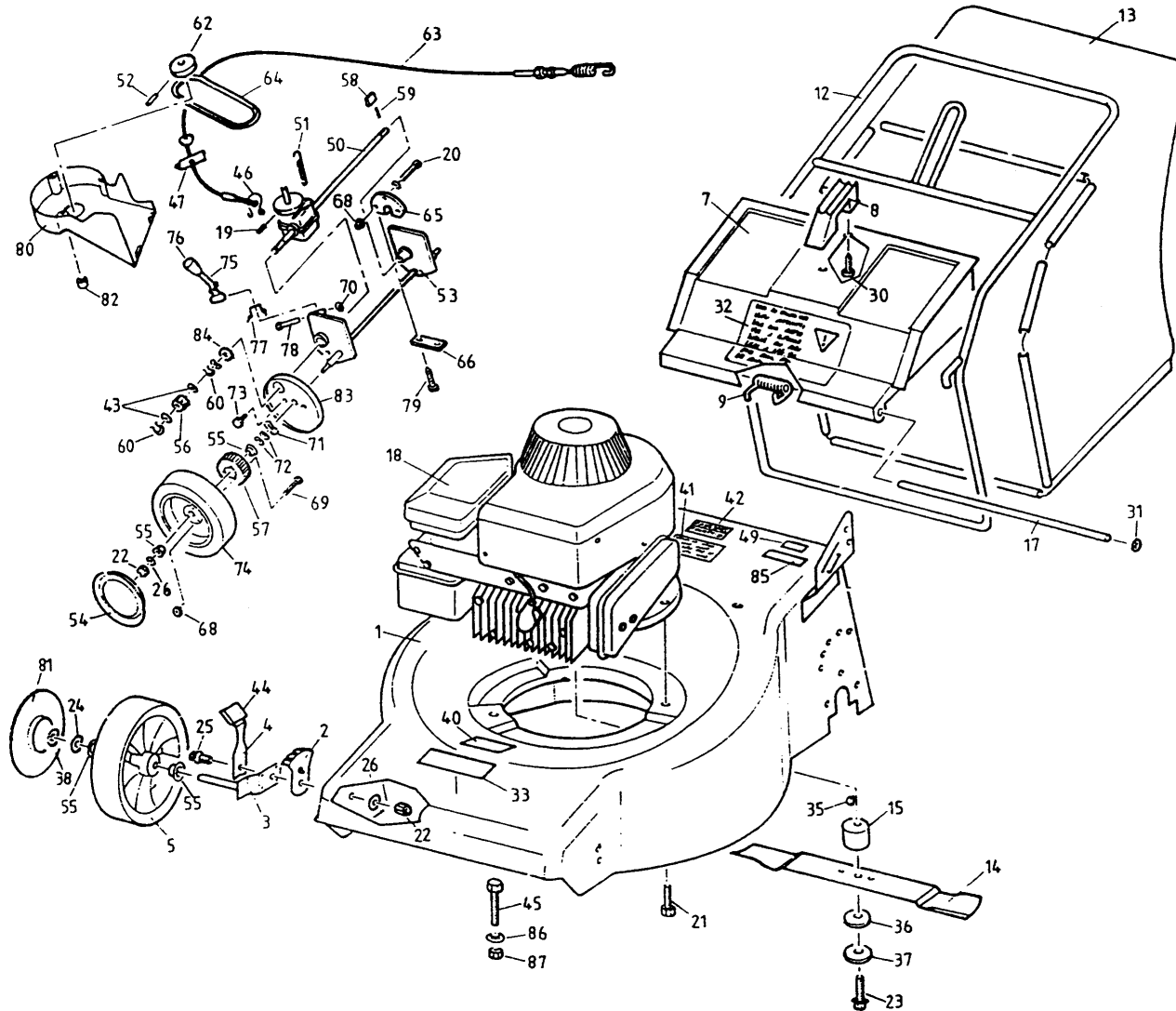
**Type Nos: MP85321/24/25**



# 42cm Self Propelled Mower

Type Nos: MP85321/24/25

FILE IN:  
SECTION: MP85321  
MP85324  
MP85325  
ISSUED: 1993  
REVISED:



## 42cm Self Propelled Mower

### Type Nos: MP85321/24/25

FILE IN:  
SECTION: MP85321  
MP85324  
MP85325  
ISSUED: 1993  
REVISED:

III. No. Numéro Eclaté Bild Nr.	Part No. Référence Fournisseur Teil Nr.	Qty per M/c Quantité par machine Menge	Description	Designation	Bezeichnung
1	MF5513	1	Casing 42cm	Carter	Gehäuse
2	M5308	2	Quadrant	Secteur	Segment
3	M5309	2	Axle Plate	Plaque d'essieu	Achsplatte
4	M5310	2	Leaf Spring	Ressort à lames	Blattfeder
5	M4742	2	Wheel, Front	Roue avant	Vorderad
7	M5313	1	Deflector	Défecteur	Grasabweiser
8	M5314	1	Handle, Deflector	Poignée, déflecteur	Griff, Grasabweiser
9	M5315	1	Spring, Deflector	Ressort de déflecteur	Feder, Grasabweiser
12	MF5318	1	Grass Bag Frame	Cadre	Gestange
13	M5319	1	Grassbag	Sac Ramasseur	Grasfangsackl
14	B021300/0	1	Cutter Blade	Lame	Messer
15	M2839	1	Cutter Boss	Port – Lame	Messernabe
17	M5335	1	Rod, Deflector	Barre, déflecteur	Stange, Grasabweiser
18	MX1238	1	Engine, Prisma 37	Moteur	Motor
18	MX1231	1	Engine, Sprint	Moteur	Motor
19	MX244	1	Spirol Pin, 3/16" dia.	Goupille Spirol	Spirol-Stift
20	6170	6	Screw, M6 x 20	Vis	Schraube
21	037-1032	2	Screw, 3/8" UNC x 1 1/4"	Vis	Schraube
22	084-08	4	Nut, M8 Self Lock	Ecrou	Mutter
23	082-1055	1	Screw, 3/8" UNF x 2 1/4"	Vis	Schraube
24	017-1302	2	Washer, 1/2" dia.	Rondelle	Scheibe
25	M5344	2	Bolt, Shouldered	Boulon	Bolzen
26	011-0801	5	Washer, 5/16" dia.	Rondelle	Scheibe
28	084-06	6	Nut, M6 Self Locking	Ecrou	Mutter
30	046-0513	2	Screw, No. 10 x 1/2"	Vis	Schraube
31	MX1239	4	Push-On Fix	Fixation à emboîtement	Aufstecksicherung
32	M2785	1	Label, Warning	Etiquette de mise en garde	Gefahrenwarnschild
33	M5364	1	Decal, 'Laser'	Etiquette "Laser"	Etikett "Laser"
33	M5352	1	Decal, 'Mascot'	Etiquette "Mascot"	Etikett "Mascot"
35	MX158	1	No. 6 Woodruff Key	Clavette disque	Woodruff Keil

## 42cm Self Propelled Mower

### Type Nos: MP85321/24/25

FILE IN:  
SECTION: MP85321  
MP85324  
MP85325  
ISSUED: 1993  
REVISED:

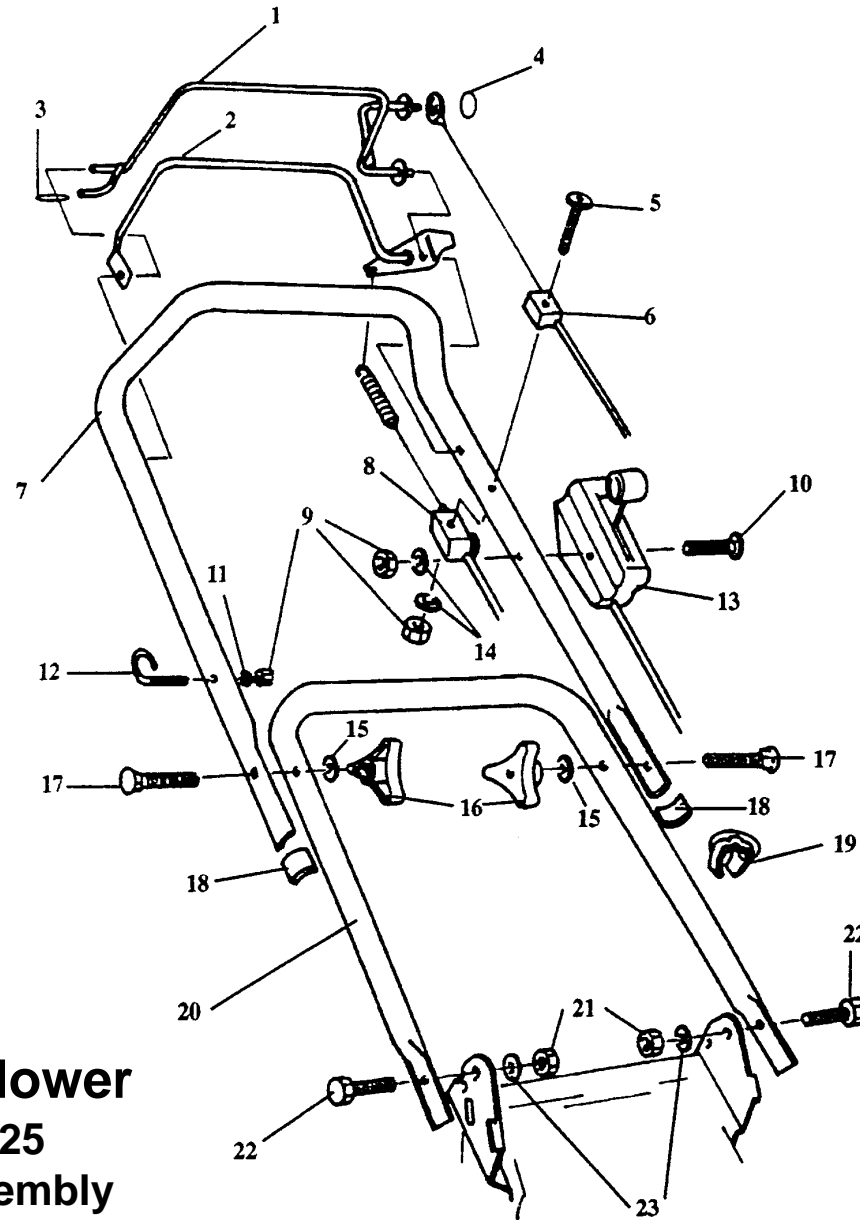
III. No. Numéro Eclaté Bild Nr.	Part No. Référence Fournisseur Teil Nr.	Qty per M/c Quantité par machine Menge	Description	Designation	Bezeichnung
36	MX621	1	Disc, Spring	Ressort à disque	Federring
37	M3251	1	Clamp Washer	Rondelle de serrage	Zwischenscheibe
38	MX1242	2	Push-On Fix	Fixation à emboîtement	Aufstecksicherung
39	M5444	2	Wheel Sleeve	Bague	Buchse
40	M4349	1	Label, Warning	Etiquette de mise en garde	Gefahrenwarnschild
41	N/A	1	Label, Serial No.	Decalque	Abziehbild
42	6939	1	Label, Ransomes/Mountfield	Etiquette, Ransomes/Mountfield	Etiket, Ransomes/Mountfield
43	MX1084	4	Washer	Rondelle	Scheibe
44	M5436	1	Knob, Height Adjuster	Bouton	Knopf
45	030-0840	1	Bolt, M8 x 40 Hex Head	Boulon	Bolzen
46	MX1248	1	Cable Clip	Attache de câble	Zugklemme
47	MX1249	1	Cable Fastener	Attache-câble	Kabelhalterung
48	009-0611	7	Washer, M6	Rondelle	Scheibe
49	M5453	1	Code Label, '420P'	Etiquette de code	Code-Etikett
50	M5323	1	Gearbox	Réducteur	Getriebe
51	M5326	1	Spring	Ressort	Feder
52	035-0811	1	Screw, M8 Socket Head	Vis	Schraube
53	M5327	1	Rear Axle	Axe Arrière	Hinterachse
54	M5329	2	Wheel Cover	Enjoliveur	Radkappe
55	M5330	8	Bearing	Coussinet	Lager
56	M5332	2	Pinion	Pignon	Ritzel
57	M5331	2	Pinion Gear	Pignon	Ritzel
58	M5333	2	Key	Clef	Keil
59	M5334	2	Spring	Ressort	Feder
60	MX973	4	Circlip-Anderton	Circlip	Sicherungsring
62	M5337	1	Engine Pulley	Poulie moteur	Riemenscheibe, Motor
63	M5338	1	Clutch Cable	Câble d'embrayage	Kupplungsseil
64	MX1255	1	Belt	Courroie	Antrieb
65	M5341	2	Axle Block	Bloc essieu	Achsblock
66	M5342	2	Plate, Axle Block	Plaque, bloc essieu	Platte, Achsblock

## 42cm Self Propelled Mower

### Type Nos: MP85321/24/25

FILE IN:  
SECTION: MP85321  
MP85324  
MP85325  
ISSUED: 1993  
REVISED:

Ill. No. Numéro Eclaté Bild Nr.	Part No. Référence Fournisseur Teil Nr.	Qty per M/c Quantité par machine Menge	Description	Designation	Bezeichnung
68	061-06	12	Nut, M6 Isometric	Ecrou	Mutter
69	081-0635	6	Screw, M6 x 35 Pozipan	Vis	Schraube
70	MX839	1	Push-On Fix	Fixation à emboîtement	Aufstecksicherung
71	MX1038	2	Spring Washer	Rondelle à ressort	Federscheibe
72	014-1301	4	Washer, 1/2" dia.	Rondelle	Scheibe
73	050-0616	4	Screw, M6 x 16	Vis	Schraube
74	M5328	2	Rear Wheel	Roule, avant	Vorderrad
75	M5435	1	Height Adjust Lever	Levier de réglage de hauteur	Höhenstellhebel
76	M5436	1	Knob	Bouton	Knopf
77	M5437	1	Spring, Height Adjust	Ressort, réglage de hauteur	Feder, Höhenversteller
78	M4245	1	Pin	Goupille	Stift
79	037-0620	4	Bolt, M6 x 20	Boulon	Bolzen
80	M5440	1	Belt Cover	Protection de courroie	Riemenverkleidung
81	M5442	2	Wheel Cover	Enjoliveur	Radkappe
82	M5445	2	Spacer, Belt Cover	Intercalaire, protection de courroie	Abstandsstück, Riemenverkleidung
83	M5441	2	Dust Cover	Dispositif anti-poussière	Staubschutzkappe
84	MX1030	2	Bearing	Coussinet	Lager
85	M5455	1	Label 'Powerdrive'	Etiquette – "Powerdrive"	Etikett "Powerdrive"
86	083-0802	1	Spring, Washer	Rondelle à ressort	Federscheibe
87	061-08	1	Nut, M8 Isometric	Ecrou	Mutter



**42cm Self Propelled Mower**  
Type Nos: MP85321/24/25  
**Handles and Controls Assembly**



# 42cm Self Propelled Mower

## Type Nos: MP85321/24/25

### Handles and Controls Assembly

FILE IN:  
 SECTION: MP85321  
           MP85324  
           MP85325  
 ISSUED: 1993  
 REVISED:

III. No. Numéro Eclaté Bild Nr.	Part No. Référence Fournisseur Teil Nr.	Qty per M/c Quantité par machine Menge	Description	Designation	Bezeichnung
1	MF5720	1	Engine Stop Lever	Levier d'arrêt du moteur	Motor-aus-Hebel
2	MF5714	1	Clutch Lever	Levier d'embrayage	Kapplungstange
3	MX1283	1	Sleeve	Manchon	Hülle
4	MX605	1	Spire Fastner	Rondelle spire de fixation	Federscheibe
5	081-0645	1	Screw, M6 Pozipan	Vis	Schraube
6	M5747	1	Engine Stop Cable	Câble	Kabel
7	M5870	1	Upper Handle	Manche supérieur	Oberer Handgriff
8	M5338	1	Clutch Cable (42cm)	Câble d'embrayage (42 cm)	Kupplungsseil (42 cm)
9	084-06	3	Nut, Self Locking	Ecrou	Mutter
10	081-0650	1	Screw, M6 Pozipan	Vis	Schraube
11	019-0601	1	Washer, 1/4" x 1/2"	Rondelle	Scheibe
12	M5844	1	Pull Cord Guide	Guide corde lanceur	Zugschnurführung
13	M5871	1	Throttle Control	Manette de gaz	Gaskabel
14	009-0611	10	Washer M6 x 11	Rondelle	Scheibe
15	011-0801	7	Washer, 5/16" x 3/4"	Rondelle	Scheibe
16	M5312	2	Hand Wheel	Molette de guidon	Handrad
17	074-0845	2	Bolt, M8 Cup Head	Boulon	Bolzen
18	M4782	2	Handle Cap	Embout de guidon	Endkappe
19	M4780	1	Cable Clip	Attache de Câble	Zugklemme
20	M5316	1	Lower Handle	Manche Inférieur	Unterer Handgriff
21	084-08	2	Nut, M8 Self Locking	Ecrou	Mutter
22	048-0820	2	Screw, Hex Hd M8 x 20	Vis	Schraube
23	092-0801	2	Washer, M8 x 19 T4	Rondelle	Scheibe

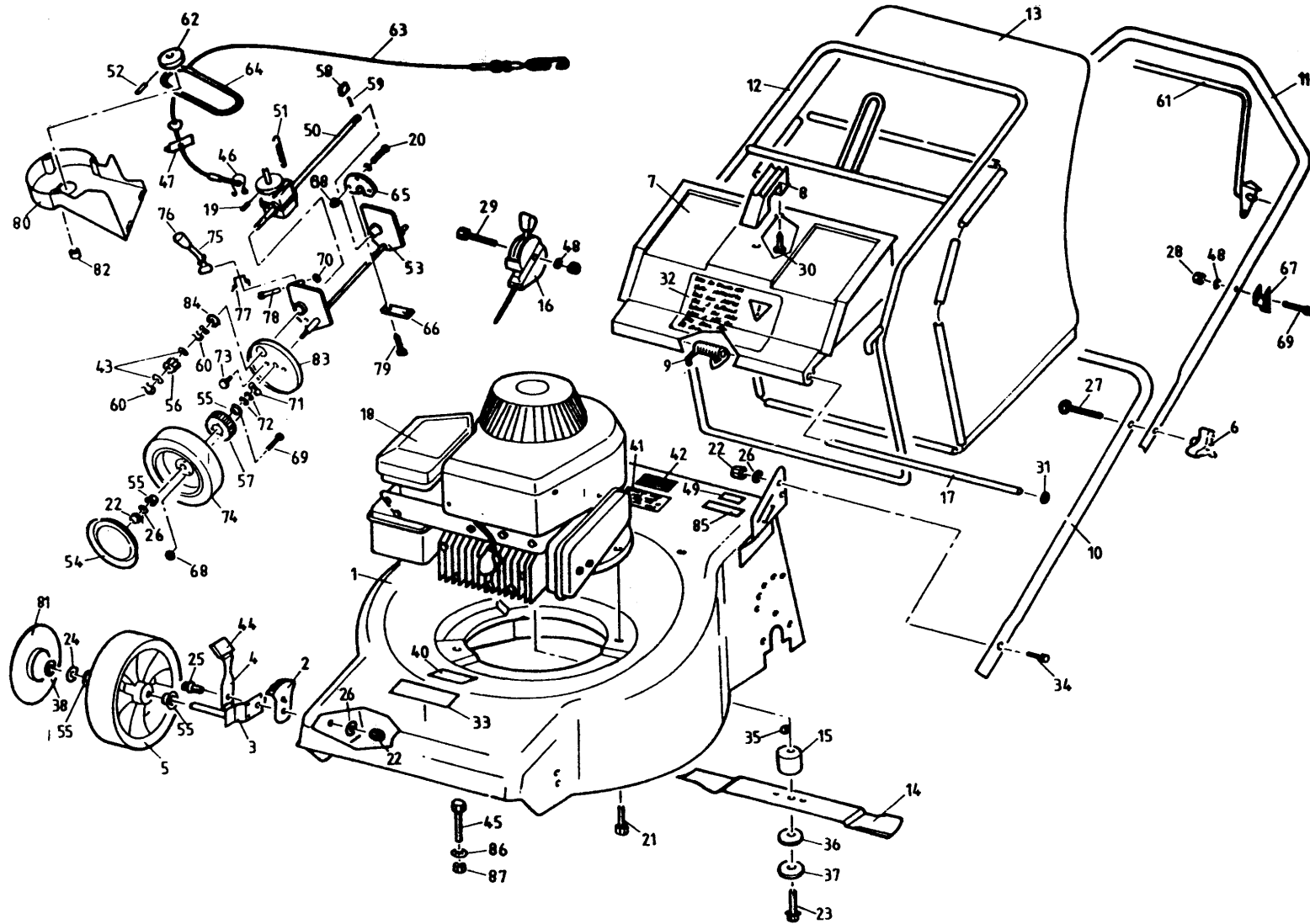
# **46cm SELF PROPELLED MOWER**

**Type Nos: MP85003/4**

# 46cm Self Propelled Mower

Type Nos: MP85003/4

FILE IN:  
SECTION: MP85003/4  
ISSUED: 1992  
REVISED:





## 46cm Self Propelled Mower

### Type Nos: MP85003/4

FILE IN:  
SECTION: MP85003/4  
ISSUED: 1992  
REVISED:

Ill. No. Numéro Eclaté Bild Nr.	Part No. Référence Fournisseur Teil Nr.	Qty per M/c Quantité par machine Menge	Description	Designation	Bezeichnung
1	M5353	1	Casing 46cm	Carter	Gehäuse
2	M5308	2	Quadrant	Secteur	Segment
3	M5309	2	Axle Plate	Plaque d'essieu	Achsplatte
4	M5310	2	Leaf Spring	Ressort à lames	Blattfeder
5	M4742	2	Wheel, Front	Roue avant	Vorderad
6	MF3498	2	Handwheel	Molette de guidon	Handrad
7	M5313	1	Deflector	Défecteur	Grasabweiser
8	M5314	1	Handle, Deflector	Poignée, déflecteur	Griff, Grasabweiser
9	M5315	1	Spring, Deflector	Ressort de déflecteur	Feder, Grasabweiser
10	M5316	1	Lower Handle	Manche Inférieur	Unterer Handgriff
11	M5317	1	Upper Handle	Manche Supérieur	Oberer Handgriff
12	MF5318	1	Grass Bag Frame	Cadre	Gestange
13	M5319	1	Grassbag	Sac Ramasseur	Grasfangsack
14	M5320	1	Cutter Blade	Lame	Messer
15	M2839	1	Cutter Boss	Port – Lame	Messernabe
16	M5630	1	Throttle Control	Port – Lame	Messernabe
17	M5335	1	Rod, Deflector	Barre, déflecteur	Stange, Grasabweiser
18	MX1256	1	Engine, Tecumseh Synergy	Moteur	Motor
19	MX244	1	Spirol Pin, <sup>3</sup> / <sub>16</sub> " dia.	Goupille Spirol	Spirol-Stift
20	6170	6	Screw, M6 x 20	Vis	Schraube
21	037-1032	2	Screw, <sup>3</sup> / <sub>8</sub> " UNC x 1 <sup>1</sup> / <sub>4</sub> "	Vis	Schraube
22	084-08	6	Nut, M8 Self Lock	Ecrou	Mutter
23	082-1055	1	Screw, <sup>3</sup> / <sub>8</sub> " UNF x 2 <sup>1</sup> / <sub>4</sub> "	Vis	Schraube
24	017-1302	2	Washer, <sup>1</sup> / <sub>2</sub> " dia.	Rondelle	Scheibe
25	M5344	2	Bolt, Shouldered	Boulon	Boolzen
26	011-0801	7	Washer, <sup>5</sup> / <sub>16</sub> " dia.	Rondelle	Scheibe
27	074-0645	2	Bolt, M6 Cup x 45	Boulon	Bolzen
28	084-06	8	Nut, M6 Self Locking	Ecrou	Mutter
29	081-0645	1	Screw, M6 x 45 Pozipan	Vis	Schraube
30	046-0513	2	Screw, No. 10 x <sup>1</sup> / <sub>2</sub> "	Vis	Schraube

III. No. Numéro Eclaté Bild Nr.	Part No. Référence Fournisseur Teil Nr.	Qty per M/c Quantité par machine Menge	Description	Designation	Bezeichnung
31	MX1239	4	Push-On Fix	Fixation à emboîtement	Aufstecksicherung
32	M2785	1	Label, Warning	Etiquette de mise en garde	Gefahrenwarnschild
33	M5364	1	Decal, 'Laser'	Etiquette "Laser"	Etikett "Laser"
34	048-0820	2	Screw, M8 x 20 Hex Head	Vis	Schraube
35	MX158	1	No. 6 Woodruff Key	Clavette disque	Woodruff Keil
36	MX621	1	Disc, Spring	Ressort à disque	Federring
37	M3251	1	Clamp Washer	Rondelle de serrage	Zwischenscheibe
38	MX1242	2	Push-On Fix	Fixation à emboîtement	Aufstecksicherung
39	M5444	2	Wheel Sleeve	Bague	Buchse
40	M4349	1	Label, Warning	Etiquette de mise en garde	Gefahrenwarnschild
41	M5361	1	Label, Serial No.	Decalque	Abziehbild
42	6939	1	Label, Ransomes/Mountfield	Etiquette, Ransomes/Mountfield	Etikett, Ransomes/Mountfield
43	MX1084	4	Washer	Rondelle	Scheibe
44	M5439	1	Knob, Height Adjuster	Bouton	Knopf
45	030-0840	1	Bolt, M8 x 40 Hex Head	Boulon	Bolzen
46	MX1249	1	Cable Clip	Attache de câble	Zugklemme
47	MX1248	1	Cable Fastener	Attache-câble	Kabelhalterung
48	009-0611	10	Washer, M6	Rondelle	Scheibe
49	M5454	1	Code Label, '460P'	Etiquette de code	Code-Etikett
50	M5323	1	Gearbox	Réducteur	Getriebe
51	M5326	1	Spring	Ressort	Feder
52	035-0811	1	Screw, M8 Socket Head	Vis	Schraube
53	M5327	1	Rear Axle	Axe Arrière	Hinterachse
54	M5329	2	Wheel Cover	Enjoliveur	Radkappe
55	M5330	8	Bearing	Coussinet	Lager
56	M5332	2	Pinion	Pignon	Ritzel
57	M5331	2	Pinion Gear	Pignon	Ritzel
58	M5333	2	Key	Clef	Keil
59	M5334	2	Spring	Ressort	Feder
60	MX973	4	Circlip-Anderton	Circlip	Sicherungsring

## 46cm Self Propelled Mower

### Type Nos: MP85003/4

FILE IN:  
SECTION: MP85003/4  
ISSUED: 1992  
REVISED:

III. No. Numéro Eclaté Bild Nr.	Part No. Référence Fournisseur Teil Nr.	Qty per M/c Quantité par machine Menge	Description	Designation	Bezeichnung
61	MF5495	1	Clutch Lever	Levier d'embrayage	Kapplungstange
62	M5337	1	Engine Pulley	Poulie moteur	Riemenscheibe, Motor
63	M5433	1	Clutch Cable	Câble d'embrayage	Kupplungsseil
64	M5340	1	Belt	Courroie	Antrieb
65	M5341	2	Axle Block	Bloc essieu	Achsblock
66	M5342	2	Plate, Axle Block	Plaque, bloc essieu	PLatte, Achsblock
67	M5434	1	Bracket, Clutch	Support, embrayage	Arm, Kupplung
68	061-06	12	Nut, M6 Isometric	Ecrou	Mutter
69	081-0635	8	Screw, M6 x 35 Pozipan	Vis	Schraube
70	MX839	1	Push-On Fix	Fixation à emboîtement	Aufstecksicherung
71	MX1038	2	Spring Washer	Rondelle à ressort	Federscheibe
72	014-1301	4	Washer, 1/2" dia.	Rondelle	Scheibe
73	050-0616	4	Screw, M6 x 16	Vis	Schraube
74	M5328	2	Rear Wheel	Roule, avant	Vorderrad
75	M5435	1	Height Adjust Lever	Levier de réglage de hauteur	Höhenstellhebel
76	M5436	1	Knob	Bouton	Knopf
77	M5437	1	Spring, Height Adjust	Ressort, réglage de hauteur	Feder, Höhenversteller
78	M4245	1	Pin	Goupille	Stift
79	037-0620	4	Bolt, M6 x 20	Boulon	Bolzen
80	M5440	1	Belt Cover	Protection de courroie	Riemenverkleidung
81	M5498	2	Wheel Cover	Enjoliveur	Radkappe
82	M5445	2	Spacer, Belt Cover	Intercalaire, protection de courroie	Abstandsstück, Riemenverkleidung
83	M5441	2	Dust Cover	Dispositif anti-poussière	Staubschutzkappe
84	MX1030	2	Bearing	Coussinet	Lager
85	M5455	1	Label 'Powerdrive'	Etiquette – {Powerdrive}	Etikett "Powerdrive"
86	083-0802	1	Spring, Washer	Rondelle à ressort	Federscheibe
87	061-08	1	Nut, M8 Isometric	Ecrou	Mutter
85	M5455	1	Label 'Powerdrive'	Etiquette – {Powerdrive}	Etikett "Powerdrive"
86	083-0802	1	Spring, Washer	Rondelle à ressort	Federscheibe
87	061-08	1	Nut, M8 Isometric	Ecrou	Mutter



**46cm Self Propelled Mower**  
**Type Nos: MP85024/28/29**

FILE IN:  
SECTION: MP85024  
MP85028/29  
ISSUED: 1993  
REVISED:

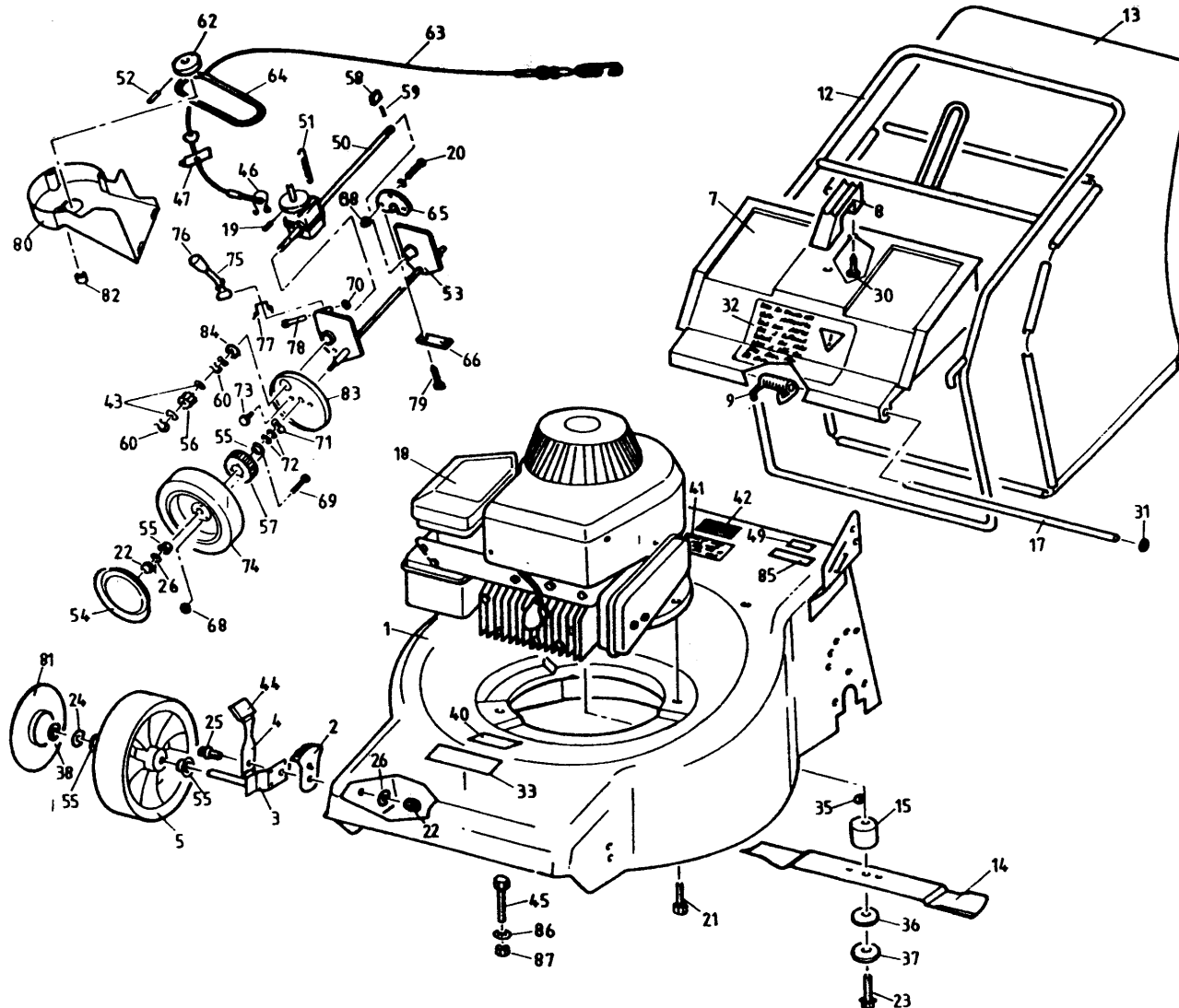
# **46cm SELF PROPELLED MOWER**

**Type Nos: MP85024/28/29**

# 46cm Self Propelled Mower

Type Nos: MP85024/28/29

FILE IN:  
SECTION: MP85024  
MP85028/29  
ISSUED: 1993  
REVISED:



## 46cm Self Propelled Mower

### Type Nos: MP85024/28/29

FILE IN:  
SECTION: MP85024  
MP85028/29  
ISSUED: 1993  
REVISED:

Ill. No. Numéro Eclaté Bild Nr.	Part No. Référence Fournisseur Teil Nr.	Qty per M/c Quantité par machine Menge	Description	Designation	Bezeichnung
1	M5353	1	Casing 46cm	Carter	Gehäuse
2	M5308	2	Quadrant	Secteur	Segment
3	M5309	2	Axle Plate	Plaque d'essieu	Achsplatte
4	M5310	2	Leaf Spring	Ressort à lames	Blattfeder
5	M4742	2	Wheel, Front	Roue avant	Vorderad
7	M5313	1	Deflector	Défecteur	Grasabweiser
8	M5314	1	Handle, Deflector	Poignée, déflecteur	Griff, Grasabweiser
9	M5315	1	Spring, Deflector	Ressort de déflecteur	Feder, Grasabweiser
12	MF5318	1	Grass Bag Frame	Cadre	Gestange
13	M5319	1	Grassbag	Sac Ramasseur	Grasfangsack
14	M5320	1	Cutter Blade	Lame	Messer
15	M2839	1	Cutter Boss	Port – Lame	Messernabe
17	M5335	1	Rod, Deflector	Barre, déflecteur	Stange, Grasabweiser
18	MX1256	1	Engine, Tecumseh Synergy	Moteur	Motor
19	MX244	1	Spirol Pin, 3/16" dia.	Goupille Spirol	Spirol-Stift
20	6170	6	Screw, M6 x 20	Vis	Schraube
21	037-1032	2	Screw, 3/8" UNC x 1 1/4"	Vis	Schraube
22	084-08	2	Nut, M8 Self Lock	Ecrou	Mutter
23	082-1055	1	Screw, 3/8" UNF x 2 1/4"	Vis	Schraube
24	017-1302	2	Washer, 1/2" dia.	Rondelle	Scheibe
25	M5344	2	Bolt, Shouldered	Boulon	Boolzen
26	011-0801	5	Washer, 5/16" dia.	Rondelle	Scheibe
28	084-06	6	Nut, M6 Self Locking	Ecrou	Mutter
30	046-0513	2	Screw, No. 10 x 1/2"	Vis	Schraube
31	MX1239	4	Push-On Fix	Fixation à emboîtement	Aufstecksicherung
32	M2785	1	Label, Warning	Etiquette de mise en garde	Gefahrenwarnschild
33	M5364	1	Decal, 'Laser'	Etiquette "Laser"	Etikett "Laser"
35	MX158	1	No. 6 Woodruff Key	Clavette disque	Woodruff Keil
36	MX621	1	Disc, Spring	Ressort à disque	Federring
37	M3251	1	Clamp Washer	Rondelle de serrage	Zwischenscheibe

# 46cm Self Propelled Mower

## Type Nos: MP85024/28/29

FILE IN:  
SECTION: MP85024  
MP85028/29  
ISSUED: 1993  
REVISED:

III. No. Numéro Eclaté Bild Nr.	Part No. Référence Fournisseur Teil Nr.	Qty per M/c Quantité par machine Menge	Description	Designation	Bezeichnung
38	MX1242	2	Push-On Fix	Fixation à emboîtement	Aufstecksicherung
39	M5444	2	Wheel Sleeve	Bague	Buchse
40	M4349	1	Label, Warning	Etiquette de mise en garde	Gefahrenwarnschild
41	M5361	1	Label, Serial No.	Decalque	Abziehbild
42	6939	1	Label, Ransomes/Mountfield	Etiquette, Ransomes/Mountfield	Etikett, Ransomes/Mountfield
43	MX1084	4	Washer	Rondelle	Scheibe
44	M5439	1	Knob, Height Adjuster	Bouton	Knopf
45	030-0840	1	Bolt, M8 x 40 Hex Head	Boulon	Bolzen
46	MX1248	1	Cable Clip	Attache de câble	Zugklemme
47	MX1249	1	Cable Fastener	Attache-câble	Kabelhalterung
48	009-0611	9	Washer, M6	Rondelle	Scheibe
49	M5454	1	Code Label, '460P'	Etiquette de code	Code-Etikett
50	M5323	1	Gearbox	Réducteur	Getriebe
51	M5326	1	Spring	Ressort	Feder
52	035-0811	1	Screw, M8 Socket Head	Vis	Schraube
53	M5327	1	Rear Axle	Axe Arrière	Hinterachse
54	M5329	2	Wheel Cover	Enjoliveur	Radkappe
55	M5330	8	Bearing	Coussinet	Lager
56	M5332	2	Pinion	Pignon	Ritzel
57	M5331	2	Pinion Gear	Pignon	Ritzel
58	M5333	2	Key	Clef	Keil
59	M5334	2	Spring	Ressort	Feder
60	MX973	4	Circlip-Anderton	Circlip	Sicherungsring
62	M5337	1	Engine Pulley	Poulie moteur	Riemenscheibe, Motor
63	M5433	1	Clutch Cable	Câble d'embrayage	Kupplungsseil
64	M5340	1	Belt	Courroie	Antrieb
65	M5341	2	Axle Block	Bloc essieu	Achsblock
66	M5342	2	Plate, Axle Block	Plaque, bloc essieu	Platte, Achsblock
68	061-06	12	Nut, M6 Isometric	Ecrou	Mutter
69	081-0635	6	Screw, M6 x 35 Pozipan	Vis	Schraube

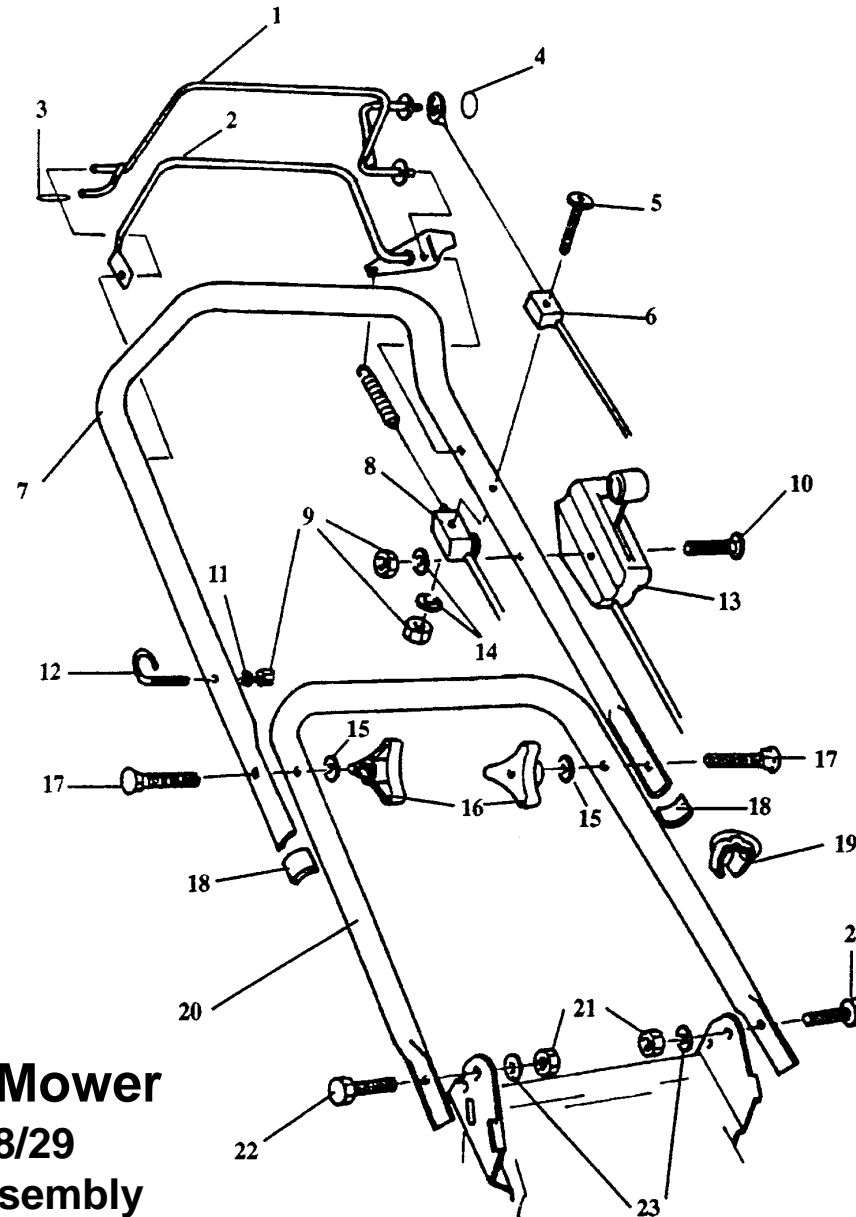
## 46cm Self Propelled Mower

### Type Nos: MP85024/28/29

FILE IN:  
SECTION: MP85024  
MP85028/29  
ISSUED: 1993  
REVISED:

III. No. Numéro Eclaté Bild Nr.	Part No. Référence Fournisseur Teil Nr.	Qty per M/c Quantité par machine Menge	Description	Designation	Bezeichnung
70	MX839	1	Push-On Fix	Fixation à emboîtement	Aufstecksicherung
71	MX1038	2	Spring Washer	Rondelle à ressort	Federscheibe
72	014-1301	4	Washer, 1/2" dia.	Rondelle	Scheibe
73	050-0616	4	Screw, M6 x 16	Vis	Schraube
74	M5328	2	Rear Wheel	Roule, avant	Vorderrad
75	M5435	1	Height Adjust Lever	Levier de réglage de hauteur	Höhenstellhebel
76	M5436	1	Knob	Bouton	Knopf
77	M5437	1	Spring, Height Adjust	Ressort, réglage de hauteur	Feder, Höhenversteller
78	M4245	1	Pin	Goupille	Stift
79	037-0620	4	Bolt, M6 x 20	Boulon	Bolzen
80	M5440	1	Belt Cover	Protection de courroie	Riemenverkleidung
81	M5498	2	Wheel Cover	Enjoliveur	Radkappe
82	M5445	2	Spacer, Belt Cover	Intercalaire, protection de courroie	Abstandsstück, Riemenverkleidung
83	M5441	2	Dust Cover	Dispositif anti-poussière	Staubschutzkappe
84	MX1030	2	Bearing	Coussinet	Lager
85	M5455	1	Label 'Powerdrive'	Etiquette – 'Powerdrive'	Etikett 'Powerdrive'
86	083-0802	1	Spring, Washer	Rondelle à ressort	Federscheibe
87	061-08	1	Nut, M8 Isometric	Ecrou	Mutter





**46cm Self Propelled Mower**  
**Type Nos: MP85024/28/29**  
**Handles and Controls Assembly**



# 46cm Self Propelled Mower

## Type Nos: MP85024/28/29

### Handles and Controls Assembly

FILE IN:  
 SECTION: MP85024  
                   MP85028/29  
 ISSUED: 1993  
 REVISED:

Ill. No. Numéro Eclaté Bild Nr.	Part No. Référence Fournisseur Teil Nr.	Qty per M/c Quantité par machine Menge	Description	Designation	Bezeichnung
1	MF5720	1	Engine Stop Lever	Levier d'arrêt du moteur	Motor-aus-Hebel
2	MF5714	1	Clutch Lever	Levier d'embrayage	Kapplungstange
3	MX1283	1	Sleeve	Manchon	Hülle
4	MX605	1	Spire Fastner	Rondelle spire de fixation	Federscheibe
5	081-0645	1	Screw, M6 Pozipan	Vis	Schraube
6	M5747	1	Engine Stop Cable	Câble	Kabel
7	M5870	1	Upper Handle	Manche supérieur	Oberer Handgriff
8	M5433	1	Clutch Cable (46cm)	Câble d'embrayage (46 cm)	Kupplungsseil (46 cm)
9	084-06	3	Nut, Self Locking	Ecrou	Mutter
10	081-0650	1	Screw, M6 Pozipan	Vis	Schraube
11	019-0601	1	Washer, 1/4" x 1/2"	Rondelle	Scheibe
12	M5844	1	Pull Cord Guide	Guide corde lanceur	Zugschnurführung
13	M5871	1	Throttle Control	Manette de gaz	Gaskabel
14	009-0611	10	Washer M6 x 11	Rondelle	Scheibe
15	011-0801	7	Washer, 5/16" x 3/4"	Rondelle	Scheibe
16	M5312	2	Hand Wheel	Molette de guidon	Handrad
17	074-0845	2	Bolt, M8 Cup Head	Boulon	Bolzen
18	M4782	2	Handle Cap	Embout de guidon	Endkappe
19	M4780	1	Cable Clip	Attache de Câble	Zugklemme
20	M5316	1	Lower Handle	Manche Inférieur	Unterer Handgriff
21	084-08	2	Nut, M8 Self Locking	Ecrou	Mutter
22	048-0820	2	Screw, Hex Hd M8 x 20	Vis	Schraube
23	092-0801	2	Washer, M8 x 19 T4	Rondelle	Scheibe