

# SD 98-108



ДЛ02



171505428/3

**IT RASAERBA CON CONDUCENTE SEDUTO**  
MANUALE DI ISTRUZIONI

**ATTENZIONE:** prima di utilizzare la macchina, leggere attentamente il presente manuale.

**FR TONDEUSE A CONDUCTEUR ASSIS**  
MANUEL D'UTILISATION

**ATTENTION!** - Avant d'utiliser la machine, lire attentivement le présent manuel.

**EN RIDE-ON MOWER**  
OWNER'S MANUAL

**WARNING!**  
Read this manual carefully before using the machine.

**DE AUFSITZMÄHER**  
GEBRAUCHSANWEISUNG

**ACHTUNG!** - Bevor man die Maschine verwendet lese man das vorliegende Handbuch sorgfältig durch.

**NL ZITMAAIER**  
GEBRUIKERSHANDLEIDING

**LET OP!** - Vooraleer de machine te gebruiken, lees aandachtig deze handleiding.

# ISTRUZIONI ORIGINALI

## PRESENTAZIONE

Gentile Cliente,

vogliamo anzitutto ringraziarla per la preferenza accordata ai nostri prodotti e ci auguriamo che l'uso di questa sua nuova macchina rasaerba le riservi grandi soddisfazioni e risponda appieno alle sue aspettative. Questo manuale è stato redatto per consentirle di conoscere bene la sua macchina e di usarla in condizioni di sicurezza ed efficienza; non dimentichi che esso è parte integrante della macchina stessa, lo tenga a portata di mano per consultarlo in ogni momento e lo consegni assieme alla macchina il giorno in cui volesse cederla ad altri.

Questa sua nuova macchina è stata progettata e costruita secondo le normative vigenti, risultando sicura e affidabile se usata per il taglio dell'erba, nel pieno rispetto delle indicazioni contenute in questo manuale (**uso previsto**); qualsiasi altro impiego o l'inosservanza delle norme di sicurezza d'uso, di manutenzione e riparazione indicate è considerato come "**uso improprio**" (☛ 5.1) e comporta il decadimento della garanzia e il declino di ogni responsabilità del Costruttore, riversando sull'utilizzatore gli oneri derivanti da danni o lesioni proprie o a terzi.

Nel caso dovesse riscontrare qualche leggera differenza fra quanto qui descritto e la macchina in suo possesso, tenga presente che, dato il continuo miglioramento del prodotto, le

informazioni contenute in questo manuale sono soggette a modifiche senza preavviso o obbligo di aggiornamento, ferme restando però le caratteristiche essenziali ai fini della sicurezza e del funzionamento. In caso di dubbio, non esiti a contattare il suo Rivenditore. Buon lavoro!

### SERVIZIO ASSISTENZA

Questo manuale le fornisce tutte le indicazioni necessarie per la conduzione della macchina e per una corretta manutenzione di base eseguibile dall'utilizzatore.

**Tutti gli interventi di regolazione e manutenzione non descritti in questo manuale devono essere eseguiti presso il vostro Rivenditore o un Centro specializzato, che dispone delle conoscenze e delle attrezzature necessarie affinché il lavoro sia correttamente eseguito, mantenendo il grado di sicurezza originale della macchina.**

Se lo desidera, il suo Rivenditore sarà lieto di sottoporle un programma di manutenzione personalizzato secondo le sue esigenze; questo le consentirà di mantenere in perfetta efficienza il suo nuovo acquisto, salvaguardando così il valore del suo investimento.

# INDICE

<b>1. NORME DI SICUREZZA</b> .....	3
Contiene le norme per usare la macchina in sicurezza .....	
<b>2. IDENTIFICAZIONE DELLA MACCHINA E DEI COMPONENTI</b> .....	7
Spiega come identificare la macchina e gli elementi principali che la compongono .....	
<b>3. SBALLAGGIO E MONTAGGIO</b> .....	9
Spiega come rimuovere l'imballo e completare il montaggio degli elementi staccati .....	
<b>4. COMANDI E STRUMENTI DI CONTROLLO</b> .....	12
Fornisce l'ubicazione e la funzione di tutti i comandi .....	
<b>5. NORME D'USO</b> .....	15
Contiene tutte le indicazioni per lavorare bene e in sicurezza .....	
<b>5.1</b> Raccomandazioni per la sicurezza .....	15
<b>5.2</b> Criteri di intervento dei dispositivi di sicurezza .....	15
<b>5.3</b> Operazioni preliminari prima di iniziare il lavoro .....	16
<b>5.4</b> Uso della macchina .....	18
<b>5.5</b> Uso sui terreni in pendenza .....	22
<b>5.6</b> Trasporto .....	23
<b>5.7</b> Alcuni consigli per mantenere un bel prato .....	23
<b>6. MANUTENZIONE</b> .....	25
Contiene tutte le informazioni per mantenere efficiente la macchina .....	
<b>6.1</b> Raccomandazioni per la sicurezza .....	25
<b>6.2</b> Manutenzione ordinaria .....	25
<b>6.3</b> Interventi sulla macchina .....	27
<b>7. TUTELA AMBIENTALE</b> .....	30
Fornisce alcuni consigli per l'uso della macchina nel rispetto dell'ambiente .....	
<b>8. GUIDA ALLA IDENTIFICAZIONE DEGLI INCONVENIENTI</b> .....	31
Vi aiuta a risolvere velocemente qualche eventuale problema di utilizzo .....	
<b>9. ACCESSORI A RICHIESTA</b> .....	33
Vengono illustrati gli accessori disponibili per particolari esigenze operative .....	
<b>10. ATTREZZATURE SUPPLEMENTARI</b> .....	34
Elenca le attrezzature applicabili alla macchina per estendere le possibilità di utilizzo .....	
<b>11. CARATTERISTICHE TECNICHE</b> .....	35
Riassume le principali caratteristiche della vostra macchina .....	

# 1. NORME DI SICUREZZA

## 1.1 COME LEGGERE IL MANUALE

Nel testo del manuale, alcuni paragrafi contenenti informazioni di particolare importanza, ai fini della sicurezza o del funzionamento, sono evidenziati in modo diverso, secondo questo criterio:

### NOTA

oppure **IMPORTANTE** Fornisce precisazioni o altri elementi a quanto già precedentemente indicato, nell'intento di non danneggiare la macchina, o causare danni.

**ATTENZIONE!** Possibilità di lesioni personali o a terzi in caso di inosservanza.

**PERICOLO!** Possibilità di gravi lesioni personali o a terzi con pericolo di morte, in caso di inosservanza.

Nel manuale sono descritte diverse versioni di macchina, che possono differire tra loro principalmente per:

- tipo di trasmissione: con cambio meccanico o con regolazione continua idrostatica della velocità. I modelli a trasmissione idrostatica sono riconoscibili dalla scritta "HYDRO" apposta sull'etichetta di identificazione (☛ 2.1);
- presenza di componenti o accessori non sempre disponibili nelle varie zone di commercializzazione;
- particolari allestimenti.

Il simbolo "☛" evidenzia ogni differenza ai fini dell'utilizzo ed è seguito dall'indicazione della versione a cui si riferisce.

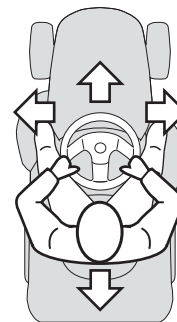
Il simbolo "☛" rimanda ad un altro punto del manuale, per ulteriori chiarimenti o informazioni.

### NOTA

Tutte le indicazioni "anteriore", "posteriore", "destra" e "sinistra" si intendono riferite alla posizione dell'operatore seduto.

### IMPORTANTE

Per tutte le operazioni di uso e manutenzione relative al motore e alla batteria non descritte nel presente manuale, consultare gli specifici manuali di istruzioni, che costituiscono parte integrante della documentazione fornita.



## 1.2 NORME GENERALI DI SICUREZZA

**ATTENZIONE!** Leggere attentamente prima di usare la macchina.

### A) ADDESTRAMENTO

- 1) **Leggere attentamente le istruzioni.** Prendere familiarità con i comandi e con un uso appropriato del mezzo.
- 2) Non permettere mai che la macchina venga utilizzata da bambini o da persone che non abbiano la necessaria dimestichezza con queste istruzioni. Le leggi locali possono fissare

un'età minima per l'utilizzatore.

3) **Non utilizzare mai la macchina con persone, in particolare bambini, o animali nelle vicinanze.**

4) Ricordare che l'operatore o l'utilizzatore è responsabile di incidenti e imprevisti che si possono verificare ad altre persone o alle loro proprietà.

5) Non trasportare passeggeri.

6) Il conducente deve avere un appropriato addestramento per la guida, che deve approfondire in particolare:

- la necessità di attenzione e concentrazione durante il lavoro;
- che il controllo di una macchina che scivola su un pendio non può essere recuperato con l'uso del freno. Le cause principali di perdita di controllo sono:
  - mancanza di aderenza delle ruote;
  - velocità eccessiva;
  - frenatura inadeguata;
  - macchina inadeguata all'impiego;
  - mancanza di conoscenza sugli effetti che possono derivare dalle condizioni del terreno, specialmente sui pendii;
  - traino non corretto e cattiva distribuzione del carico.

## B) PREPARAZIONE

1) **Durante il taglio, indossare sempre calzature solide e pantaloni lunghi.** Non azionare la macchina a piedi scalzi o con sandali aperti.

2) Ispezionare a fondo tutta l'area di lavoro e togliere tutto ciò che potrebbe venire espulso dalla macchina.

3) **PERICOLO! La benzina è altamente infiammabile.**

- conservare il carburante in contenitori adatti allo scopo;
- rabboccare il carburante solo all'aperto e non fumare durante il rifornimento;
- **rabboccare il carburante prima di avviare il motore; non aggiungere benzina o togliere il tappo del serbatoio quando il motore è in funzione o è caldo;**

– se fuoriesce della benzina, non avviare il motore, ma allontanare la macchina dall'area nella quale il carburante è stato versato, ed evitare di creare possibilità di incendio fintanto che i vapori di benzina non si siano dissolti.

– ricollocare e serrare bene i tappi del serbatoio e del contenitore della benzina.

4) Sostituire i silenziatori difettosi

5) **Prima dell'uso**, procedere sempre ad una verifica generale per controllare che le lame, le viti e il gruppo di taglio non siano usurati o danneggiati. Sostituire in blocco le lame e le viti danneggiate o usurate per mantenere l'equilibratura.

6) Fare attenzione al fatto che la rotazione di una lama provoca la rotazione anche dell'altra.

## C) UTILIZZO

1) Non azionare il motore in spazi chiusi, dove possono accumularsi pericolosi fumi di monossido di carbonio.

2) Lavorare solamente alla luce del giorno o con buona luce artificiale.

3) Prima di avviare il motore, disinnestare le lame, mettere la trasmissione in "folle".

4) **Non tagliare su pendii superiori a 10° (17%).**

5) **Ricordarsi che non esiste un pendio "sicuro"**. Muoversi su prati in pendenza richiede una particolare attenzione. Per evitare ribaltamenti:

- non arrestarsi o ripartire bruscamente in salita o in discesa;
  - innestare dolcemente la trazione e mantenere sempre la trasmissione inserita, specialmente in discesa;
  - la velocità deve essere ridotta sui pendii e nelle curve strette;
  - fare attenzione ai dossi, alle cunette e ai pericoli nascosti;
  - **non tagliare mai nel senso trasversale del pendio;**
- 6) Prestare attenzione trainando dei carichi o usando attrez-

zature pesanti:

- per le barre di traino, usare soltanto punti di attacco approvati;
- limitare i carichi a quelli che possono essere controllati agevolmente;
- non sterzare bruscamente. Fare attenzione durante la retromarcia;
- utilizzare contrappesi o pesi sulle ruote, quando suggerito nel manuale d'istruzioni.

7) Disinnestare le lame nell'attraversamento di zone non erbose.

8) **Non utilizzare mai la macchina se i ripari sono danneggiati, oppure senza i dispositivi di sicurezza montati.**

9) **Non modificare le regolazioni del motore, e non fare raggiungere al motore un regime di giri eccessivo.**

Utilizzare il motore ad una velocità eccessiva può aumentare il rischio di lesioni personali.

10) Prima di abbandonare il posto di guida:

- disinnestare le lame e abbassare il piatto di taglio;
- mettere in folle e inserire il freno di stazionamento;
- arrestare il motore e togliere la chiave.

11) **Disinnestare le lame, fermare il motore e togliere la chiave:**

- prima di controllare, pulire o lavorare sulla macchina;
- dopo aver colpito un corpo estraneo. Verificare eventuali danni sulla macchina ed effettuare le necessarie riparazioni prima di rimettere in moto e usare nuovamente la macchina;
- se la macchina comincia a vibrare in modo anomalo (controllare immediatamente le cause).

12) Disinnestare le lame durante il trasporto e ogni volta che non vengono impiegate.

13) **Fermare il motore e disinnestare le lame:**

- prima di fare rifornimento di carburante.
- 14) Ridurre il gas prima di fermare il motore e, se il motore è dotato di rubinetto, chiudere l'alimentazione del carburante al termine del lavoro.

## D) MANUTENZIONE E MAGAZZINAGGIO

1) Mantenere serrati dadi e viti, per essere certi che la macchina sia sempre in condizioni sicure di funzionamento.

2) Non riporre la macchina con della benzina nel serbatoio all'interno di un locale dove i vapori di benzina potrebbero raggiungere una fiamma o una scintilla.

3) Lasciare raffreddare il motore prima di collocare la macchina in un qualsiasi ambiente.

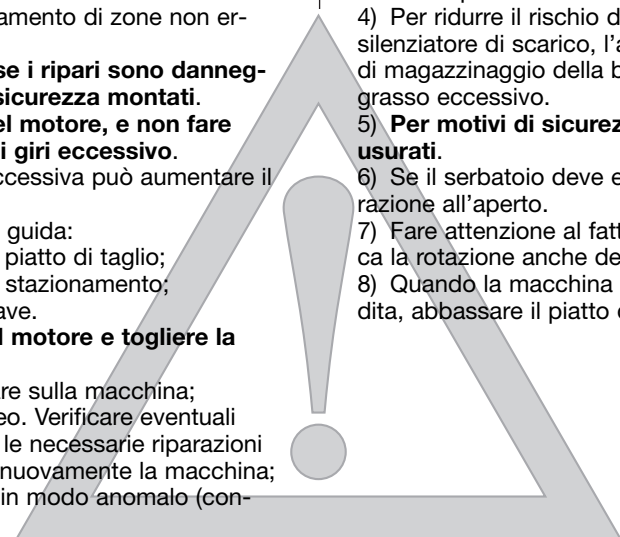
4) Per ridurre il rischio d'incendio, mantenere il motore, il silenziatore di scarico, l'alloggiamento della batteria e la zona di magazzino della benzina liberi da residui d'erba, foglie o grasso eccessivo.

5) **Per motivi di sicurezza, sostituire i pezzi danneggiati o usurati.**

6) Se il serbatoio deve essere vuotato, effettuare questa operazione all'aperto.

7) Fare attenzione al fatto che la rotazione di una lama provoca la rotazione anche dell'altra.

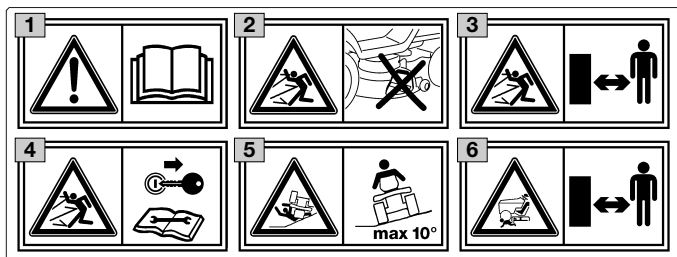
8) Quando la macchina deve essere riposta o lasciata incustodita, abbassare il piatto di taglio.



### 1.3 ETICHETTE DI SICUREZZA

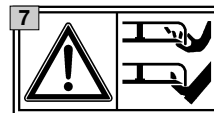
La vostra macchina deve essere utilizzata con prudenza. Per ricordarvelo, sulla macchina sono state poste delle etichette raffiguranti dei pittogrammi, che richiamano le principali precauzioni d'uso. Queste etichette sono considerate come parte integrante della macchina.

Se una etichetta si stacca o diventa illeggibile, contattate il vostro Rivenditore per sostituirla. Il loro significato è spiegato qui di seguito.

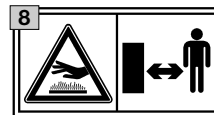


- 1 Attenzione:** Leggere le istruzioni prima di usare la macchina.
- 2 Pericolo! Espulsione di oggetti:** Non lavorare senza aver montato il parasassi.
- 3 Pericolo! Espulsione di oggetti:** Tenere lontane le persone.
- 4 Attenzione:** Togliere la chiave e leggere le istruzioni prima di effettuare qualsiasi operazione di manutenzione o riparazione.
- 5 Pericolo! Ribaltamento della macchina:** Non usare questa macchina su pendii superiori a 10°.
- 6 Pericolo! Mutilazioni:** Assicurarsi che i bambini rimangano a distanza dalla macchina quando il motore è in moto.

**7 Rischio di tagli.** Lame in movimento. Non introdurre mani o piedi all'interno dell'alloggiamento lama.

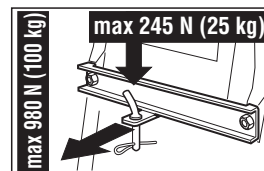


**8 Attenzione!** - Tenersi a distanza dalle superfici calde.



### 1.4 PRESCRIZIONI PER IL TRAINO

A richiesta, è disponibile un kit per consentire il traino di un piccolo rimorchio; questo accessorio deve essere montato secondo le istruzioni fornite.



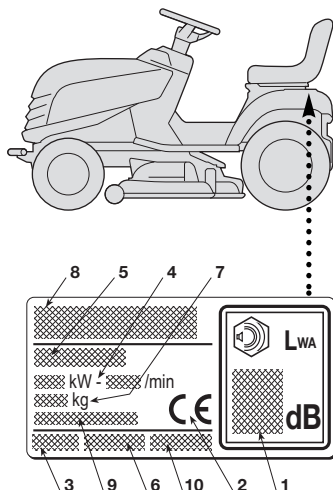
Nell'uso, non superare i limiti di carico riportati sull'etichetta e rispettare le norme di sicurezza, (☛ 1.2, C-6).

## 2. IDENTIFICAZIONE DELLA MACCHINA E DEI COMPONENTI

### 2.1 IDENTIFICAZIONE DELLA MACCHINA

L'etichetta di identificazione, posta in prossimità del vano batteria, porta i dati essenziali di ogni macchina.

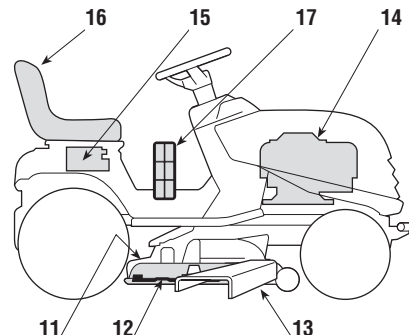
1. Livello potenza acustica secondo la direttiva 2000/14/CE
2. Marchio di conformità secondo la direttiva 2006/42/CE
3. Anno di fabbricazione
4. Potenza e velocità di esercizio del motore
5. Tipo di macchina
6. Numero di matricola
7. Peso in kg
8. Nome e indirizzo del Costruttore
9. Tipo di trasmissione (se indicato)
10. Codice articolo



Scrivete qui il numero di matricola della vostra macchina (6)

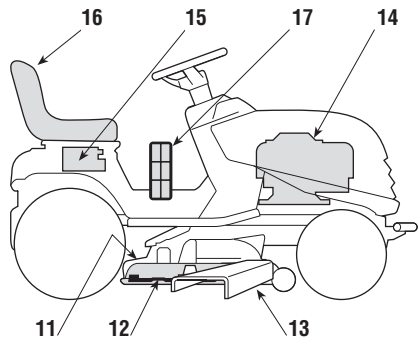
### 2.2 IDENTIFICAZIONE DEI COMPONENTI PRINCIPALI

La macchina è composta da una serie di componenti principali, a cui corrispondono le seguenti funzionalità:



11. **Piatto di taglio:** è il carter che racchiude le lame rotanti.
12. **Lame:** sono gli elementi preposti al taglio dell'erba; le alette poste all'estremità favoriscono il convogliamento dell'erba tagliata verso il canale d'espulsione.
13. **Parasassi o deflettore:** è una protezione di sicurezza e impedisce ad eventuali oggetti raccolti dalle lame di essere scagliati lontano dalla macchina. impedisce ad eventuali oggetti raccolti dalle lame di essere scagliati lontano dalla macchina.
14. **Motore:** fornisce il movimento sia delle lame che della trazione alle ruote; le sue caratteristiche e norme d'uso sono descritte in uno specifico manuale.





- 15. Batteria:** fornisce l'energia per l'avviamento del motore; le sue caratteristiche e norme d'uso sono descritte in uno specifico manuale.
- 16. Sedile di guida:** è la postazione di lavoro dell'operatore ed è dotato di un sensore che ne rileva la presenza ai fini dell'intervento dei dispositivi di sicurezza.
- 17. Etichette di prescrizioni e sicurezza:** rammentano le principali disposizioni per lavorare in sicurezza e il loro significato è spiegato nel cap. 1.

### 3. SBALLAGGIO E MONTAGGIO

Per motivi di magazzinaggio e trasporto, alcuni componenti della macchina non sono assemblati direttamente in fabbrica, ma devono essere montati dopo la rimozione dall'imballo, seguendo le istruzioni seguenti.

#### IMPORTANTE

*La macchina viene fornita priva di olio motore e benzina. Prima di avviare il motore, effettuare i rifornimenti seguendo le prescrizioni riportate sul manuale del motore.*

#### ATTENZIONE!

*Lo sballaggio e il completamento del montaggio devono essere effettuati su una superficie piana e solida, con spazio sufficiente alla movimentazione della macchina e degli imballi, avvalendosi sempre degli attrezzi appropriati.*

#### 3.1 SBALLAGGIO

All'atto della rimozione dell'imballo, fare attenzione a non perdere tutti i singoli particolari e le dotazioni, e a non danneggiare il piatto di taglio al momento della discesa della macchina dal pallet di base.

L'imballo contiene:

- la macchina vera e propria;
- il volante;
- la copertura del cruscotto;
- il sedile;
- la batteria;
- il parasassi;
- una busta con:

- i manuali d'istruzioni e i documenti,
- i componenti di montaggio del volante,
- la viteria di montaggio del sedile e la dotazione di montaggio del parasassi,
- la viteria di collegamento dei cavi della batteria,
- 2 chiavi d'avviamento,
- 1 fusibile di ricambio da 10 A.

#### NOTA

*Per evitare di danneggiare il piatto di taglio, portarlo alla massima altezza e prestare la massima attenzione al momento della discesa dal pallet di base.*



#### Trasmissione idrostatica

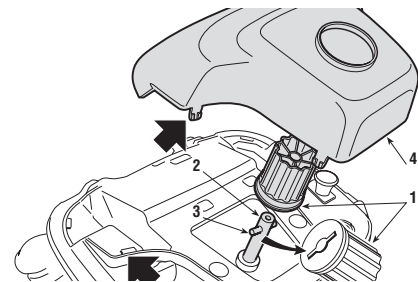
- Per agevolare la discesa dal pallet e lo spostamento della macchina, portare la leva di sblocco della trasmissione in pos. «B» (☛ 4.33).

Lo smaltimento degli imballi deve avvenire secondo le disposizioni locali vigenti.

#### 3.2 MONTAGGIO DEL VOLANTE

Disporre la macchina in piano ed allineare le ruote anteriori.

Montare il mozzo (1) sull'albero (2), avendo cura che la spina



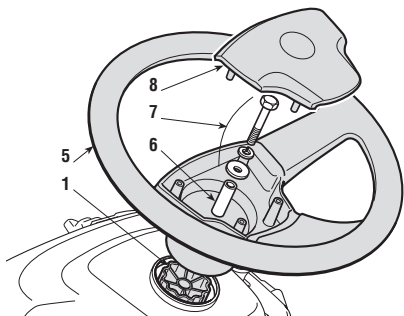
(3) sia correttamente inserita nella sede del mozzo.

Applicare la copertura del cruscotto (4) inserendo a scatto i sette agganci nelle rispettive sedi.

Montare il volante (5) sul mozzo (1) in modo che le razze risultino rivolte verso il sedile.

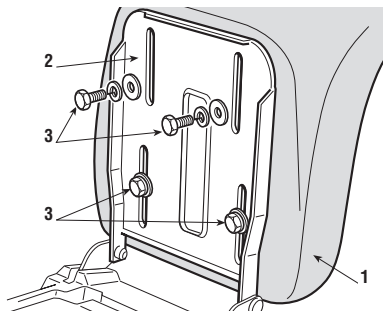
Introdurre il distanziale (6) e fissare il volante tramite la viteria (7) in dotazione, nella sequenza indicata.

Applicare la copertura del volante (8) inserendo a scatto i tre agganci nelle rispettive sedi.



### 3.3 MONTAGGIO DEL SEDILE

Montare il sedile (1) sulla piastra (2) utilizzando le viti (3).



### 3.4 MONTAGGIO E COLLEGAMENTO BATTERIA

La batteria (1) è alloggiata sotto il sedile, trattenuta da una molla (2).

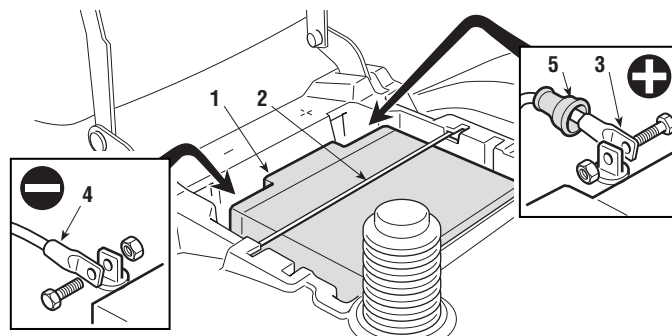
Collegare prima il cavo rosso (3) al polo positivo (+) e successivamente il cavo nero (4) al polo negativo (-), utilizzando le viti in dotazione come indicato.

Spalmare i morsetti con del grasso siliconico e curare il corretto posizionamento del cappuccio di protezione del cavo rosso (5).

**IMPORTANTE** *Provvedere sempre alla completa ricarica, seguendo le indicazioni contenute nel libretto della batteria (☛ 6.2.5).*

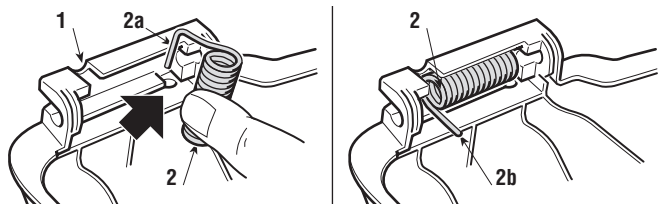
**IMPORTANTE** *Per evitare l'intervento della protezione della scheda elettronica, evitare assolutamente di avviare il motore prima della completa ricarica!*

**ATTENZIONE!** *Attenersi alle istruzioni del Costruttore della batteria relative alla sicurezza nella manipolazione e nello smaltimento.*

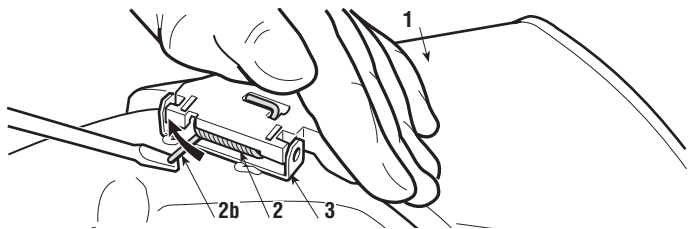


### 3.5 MONTAGGIO DEL PARASASSI

Dall'interno del parasassi (1), montare la molla (2) introducendo il terminale (2a) nel foro e ruotandola in modo che sia la molla (2) che il terminale (2a) risultino ben alloggiati nelle rispettive sedi.

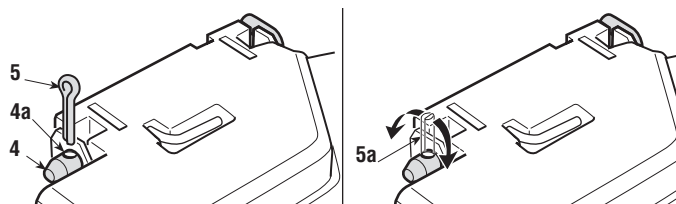
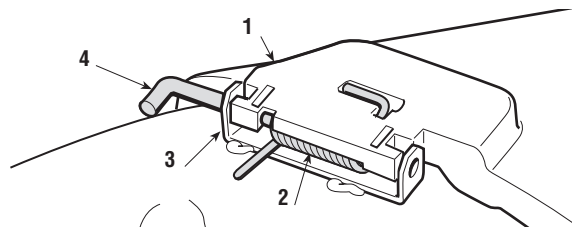


Posizionare il parasassi (1) in corrispondenza dei supporti (3) del piatto di taglio e, con l'aiuto di un cacciavite, ruotare il secondo terminale (2b) della molla (2) in modo da portarlo all'esterno del parasassi.



Introdurre il perno (4) nei fori dei supporti (3) e del parasassi, facendolo passare all'interno delle spire della molla (2) fino alla fuoriuscita completa della estremità forata dal supporto più interno.

Introdurre la coppia (5) nel foro (4a) del perno (4) e ruotare il perno di quanto basta a poter ripiegare le due estremità (5a)

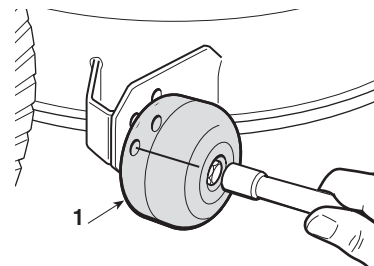


della coppia (5), (con l'aiuto di una pinza), in modo che non possa sfilarsi e causare la fuoriuscita del perno (4).

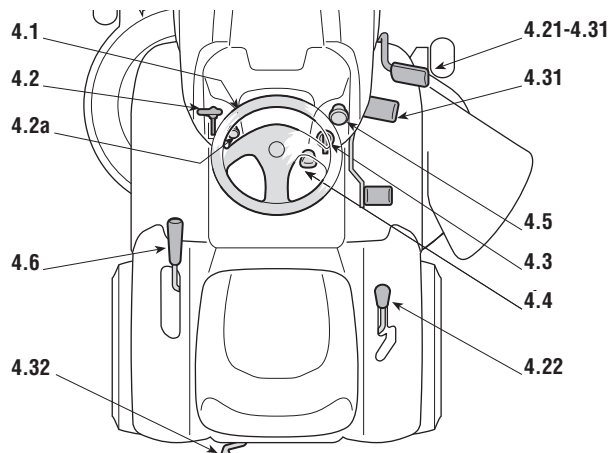
**⚠ ATTENZIONE!** Accertarsi che la molla lavori correttamente, mantenendo stabilmente il parasassi in posizione abbassata e che il perno sia ben inserito, senza possibilità di fuoriuscita accidentale.

### 3.6 RIPOSIZIONAMENTO DEI RUOTINI ANTISCALPO

Per motivi di trasporto, i ruotini antiscalpo (1) sono fissati nel foro più alto. Per poter svolgere la loro funzione, occorre riposizionare i ruotini antiscalpo (1) nel foro più adatto al terreno (☛ 5.4.5).



## 4. COMANDI E STRUMENTI DI CONTROLLO

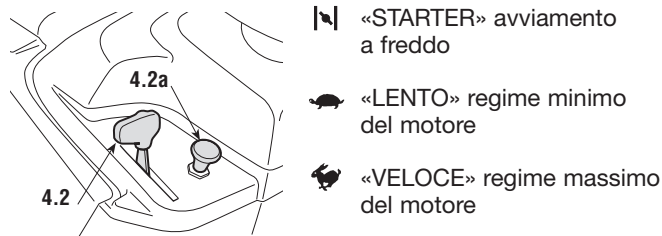


### 4.1 VOLANTE DI GUIDA

Comanda la sterzata delle ruote anteriori.

### 4.2 LEVA ACCELERATORE

Regola il numero dei giri del motore. Le posizioni, indicate dalla targhetta, corrispondono a:



- La posizione «STARTER» provoca un arricchimento della miscela e deve essere usata in caso di avviamento a freddo e solo per il tempo strettamente necessario.
- Durante i percorsi di trasferimento scegliere una posizione intermedia fra «LENTO» e «VELOCE».
- Durante il taglio dell'erba portare la leva su «VELOCE».

### 4.2a COMANDO STARTER (se previsto)

Provoca un arricchimento della miscela, e deve essere utilizzato solo per il tempo strettamente necessario in caso di avviamento a freddo.

### 4.3 COMMUTATORE A CHIAVE

Questo comando a chiave ha quattro posizioni corrispondenti a:



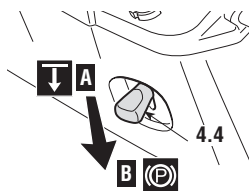
- Rilasciando la chiave dalla posizione «AVVIAMENTO», questa torna automaticamente in posizione «MARCIA».
- Dopo l'avviamento del motore, l'accensione dei fari (se previsti) avviene portando la chiave in posizione «ACCEN-

SIONE FARI»;

- per spegnerli, riportare la chiave su «MARCIA».

#### 4.4 LEVA FRENO DI STAZIONAMENTO

Il freno di stazionamento impedisce alla macchina di muoversi dopo averla parcheggiata.



La leva di innesto ha due posizioni, corrispondenti a:

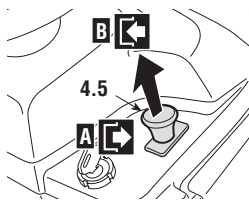
⌵ «A» = Freno disinserito

Ⓟ «B» = Freno inserito

- Per inserire il freno di stazionamento premere a fondo il pedale (4.21 oppure 4.31) e portare la leva in posizione «B»; quando si solleva il piede dal pedale, questo rimane bloccato in posizione abbassata.
- Per disinserire il freno di stazionamento, premere il pedale (4.21 oppure 4.31) e la leva si riporta in posizione «A».

#### 4.5 COMANDO INNESTO E FRENO LAME

L'interruttore a fungo permette l'inserimento delle lame tramite una frizione elettromagnetica:



⬇ «A» Premuto = Lame disinnestate

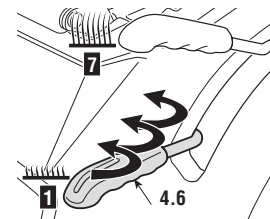
⬆ «B» Tirato = Lame innestate

- Se le lame vengono innestate senza rispettare le condizioni di sicurezza previste, il motore si spegne o non può essere avviato (☛ 5.2).

- Disinnestando le lame (Pos. «A»), viene contemporaneamente azionato un freno che ne arresta la rotazione entro alcuni secondi.

#### 4.6 LEVA REGOLAZIONE ALTEZZA TAGLIO

Questa leva ha sette posizioni indicate da «1» a «7» sulla relativa targhetta, corrispondenti ad altrettante altezze di taglio comprese fra 3 e 8 cm.



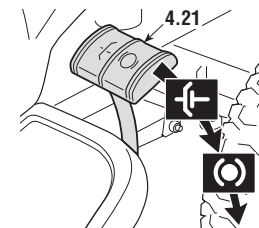
- Per passare da una posizione all'altra occorre spostare lateralmente la leva e riposizionarla in una delle tacche di arresto.



#### Trasmissione meccanica

##### 4.21 PEDALE FRIZIONE / FRENO

Questo pedale esplica una duplice funzione: nella prima parte della corsa agisce da frizione inserendo o disinserendo la trazione alle ruote e nella seconda parte si comporta da freno, agendo sulle ruote posteriori.



#### IMPORTANTE

Occorre prestare la massima attenzione a non indugiare troppo nella fase di frizione per non provocare il surriscaldamento e il conseguente danneggiamento della cinghia di trasmissione del moto.

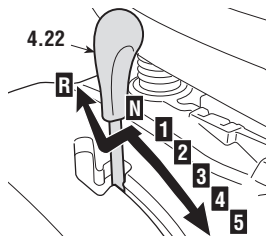
#### NOTA

Durante la marcia è bene non tenere il piede appoggiato sul pedale.

## 4.22 LEVA COMANDO CAMBIO DI VELOCITÀ

Questa leva ha sette posizioni, corrispondenti alle cinque marce in avanti, alla posizione di folle «N» e di retromarcia «R».

Per passare da una marcia all'altra, premere a metà corsa il pedale (4.21) e spostare la leva secondo le indicazioni riportate sull'etichetta.



**ATTENZIONE!** L'innesto della retromarcia deve avvenire da fermo.

## Trasmissione idrostatica

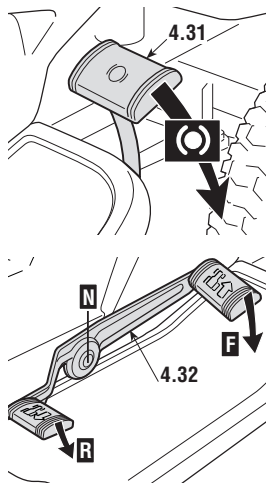
### 4.31 PEDALE FRENO

Questo pedale aziona il freno sulle ruote posteriori.

### 4.32 PEDALE TRAZIONE

Tramite questo pedale si inserisce la trazione alle ruote e si regola la velocità della macchina, sia in marcia avanti che in retromarcia.

– Per inserire la marcia in avanti, premere con la punta del piede nella direzione «F»; aumentando la pressione sul pedale aumenta progressivamente la velocità della macchina.



- La retromarcia viene inserita premendo il pedale con il tacco nella direzione «R».
- Rilasciando il pedale, questo ritorna automaticamente in posizione di folle «N».

**ATTENZIONE!** L'innesto della retromarcia deve avvenire da fermo.

### NOTA

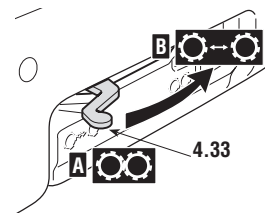
Se il pedale della trazione viene azionato sia in avanti che in retromarcia con il freno di stazionamento (4.4) inserito, il motore si arresta.

## 4.33 LEVA DI SBLOCCO DELLA TRASMISSIONE IDROSTATICA

Questa leva ha due posizioni:

☉☉ «A» = Trasmissione inserita: per tutte le condizioni di utilizzo, in marcia e durante il taglio;

☉☉ «B» = Trasmissione sbloccata: riduce notevolmente lo sforzo richiesto per spostare la macchina a mano, a motore spento.



### IMPORTANTE

Per evitare di danneggiare il gruppo trasmissione, questa operazione deve essere eseguita solo a motore fermo, con il pedale (4.32) in posizione «N».

## 5. NORME D'USO

### 5.1 RACCOMANDAZIONI PER LA SICUREZZA

**⚠ PERICOLO!** Usare la macchina unicamente per gli scopi a cui è destinata (taglio dell'erba). Qualsiasi altro impiego è considerato come "uso improprio" e comporta il decadimento della garanzia e il declino di ogni responsabilità del Costruttore, riversando sull'utilizzatore gli oneri derivanti da danni o lesioni proprie o a terzi. Rientrano nell'uso improprio (come esempio, ma non solo):

- trasportare sulla macchina o su un rimorchio altre persone, bambini o animali;
- trainare o spingere carichi senza l'utilizzo dell'apposito accessorio previsto per il traino;
- utilizzare la macchina per il passaggio su terreni instabili, scivolosi, ghiacciati, sassosi o sconnessi, pozze o acquitrini che non permettano la valutazione della consistenza del terreno;
- azionare le lame nei tratti non erbosi.

**⚠ PERICOLO!** Non manomettere o rimuovere i dispositivi di sicurezza di cui la macchina è dotata. **RICORDARE CHE L'UTILIZZATORE È SEMPRE RESPONSABILE DEI DANNI ARRECATI A TERZI.**

Prima di usare la macchina:

- leggere le prescrizioni generali di sicurezza (☛ 1.2), con particolare attenzione alla marcia e al taglio su terreni in pendenza;
- leggere attentamente le istruzioni d'uso, prendere familiarità con i comandi e su come arrestare rapidamente le lame e il motore.
- non avvicinare mani o piedi accanto o sotto le parti rotanti e stare sempre lontani dall'apertura di scarico.

*Non usare la macchina in precarie condizioni fisiche o sotto l'effetto di farmaci o sostanze in grado di ridurre i riflessi e la capacità di attenzione.*

*Rientra nella responsabilità dell'utilizzatore la valutazione dei rischi potenziali del terreno su cui si deve lavorare, nonché prendere tutte le precauzioni necessarie per garantire la sua e altrui sicurezza, in particolare su pendii, terreni accidentati, scivolosi o instabili.*

*Non lasciare la macchina ferma nell'erba alta con il motore in moto, per non rischiare di provocare incendi.*

**⚠ ATTENZIONE!** Questa macchina non deve operare su pendenze superiori a 10° (17%) (☛ 5.5).

**IMPORTANTE** Tutti i riferimenti relativi alle posizioni dei comandi sono quelli illustrati nel capitolo 4.

### 5.2 CRITERI DI INTERVENTO DEI DISPOSITIVI DI SICUREZZA

I dispositivi di sicurezza agiscono secondo due criteri:

- impedire l'avviamento del motore se tutte le condizioni di sicurezza non sono rispettate;
- arrestare il motore se anche una sola condizione di sicurezza viene a mancare.

a) Per avviare il motore occorre in ogni caso che:

- la trasmissione sia in "folle";
- le lame siano disinnestate;
- l'operatore sia seduto oppure sia inserito il freno di stazionamento.



b) Il motore si arresta quando:

- l'operatore abbandona il sedile a lame innestate;
- l'operatore abbandona il sedile con la trasmissione non in "folle"
- l'operatore abbandona il sedile con la trasmissione in "folle", ma senza inserire il freno di stazionamento;
- sia innestato il freno di stazionamento senza aver disinnestato le lame;
- viene azionato il cambio di velocità (☛ 4.22) oppure il pedale della trazione (☛ 4.32) con il freno di stazionamento inserito.

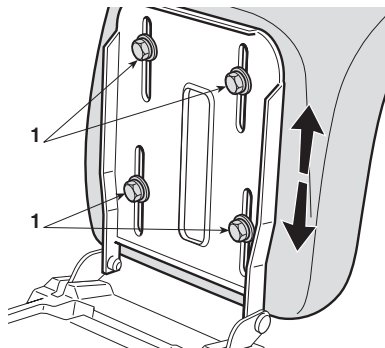
### 5.3 OPERAZIONI PRELIMINARI PRIMA DI INIZIARE IL LAVORO

Prima di iniziare a lavorare, è necessario effettuare una serie di controlli e di operazioni, per assicurare che il lavoro si svolga in modo proficuo e nella massima sicurezza.

#### 5.3.1 Regolazione del sedile

Per variare la posizione del sedile occorre allentare le quattro viti di fissaggio (1) e farlo scorrere lungo le asole del supporto.

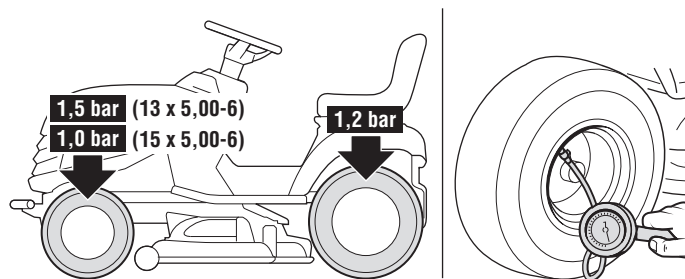
Trovata la posizione, serrare a fondo le quattro viti (1).



#### 5.3.2 Pressione dei pneumatici

La corretta pressione dei pneumatici è condizione essenziale per ottenere un perfetto allineamento del piatto di taglio e quindi una rasatura uniforme del prato.

Svitare i cappucci di protezione, collegare le valvoline ad una presa d'aria compressa munita di manometro e regolare la pressione ai valori indicati.

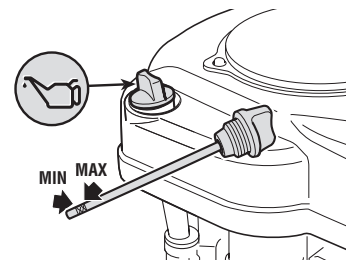


#### 5.3.3 Rifornimento di olio e benzina

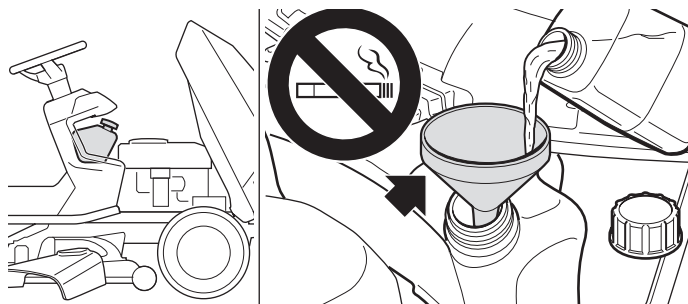
##### NOTA

*Il tipo di olio e di benzina da impiegare è indicato nel manuale di istruzioni del motore.*

A motore fermo controllare il livello dell'olio del motore: secondo le precise modalità indicate nel manuale del motore deve essere compreso fra le tacche MIN. e MAX. dell'astina.



Fare il rifornimento di carburante utilizzando un imbuto avendo cura di non riempire completamente il serbatoio. Il contenuto del serbatoio è di circa 6,5 litri.



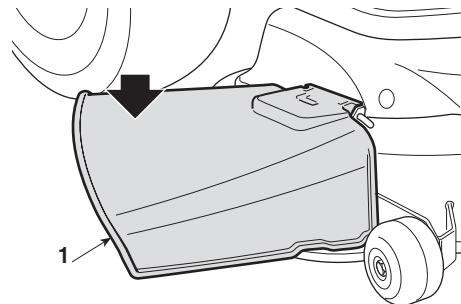
**⚠ PERICOLO!** *I rifornimenti deve avvenire a motore spento in luogo aperto o ben aerato. Ricordare sempre che i vapori di benzina sono infiammabili! NON AVVICINARE FIAMME ALLA BOCCA DEL SERBATOIO PER VERIFICARE IL CONTENUTO E NON FUMARE DURANTE IL RIFORNIMENTO.*

**IMPORTANTE** *Evitare di versare benzina sulle parti in plastica per non danneggiarle; in caso di fuoriuscite accidentali, risciacquare subito con acqua. La garanzia non copre i danni alle parti in plastica della carrozzeria o del motore causati dalla benzina.*

#### 5.3.4 Verifica della protezione all'uscita (parasassi)

**⚠ ATTENZIONE!** *Non utilizzare mai la macchina senza la protezione all'uscita o con la protezione danneggiata!*

Accertare sempre che la molla interna del parasassi (1) lavori correttamente, mantenendolo stabilmente in posizione abbassata.



#### 5.3.5 Controllo della sicurezza e dell'efficienza della macchina

1. Verificare che i dispositivi di sicurezza agiscano come indicato (☛ 5.2).
2. Accertare che il freno funzioni regolarmente.
3. Non iniziare il taglio se le lame vibrano o si hanno dubbi sull'affilatura; ricordare sempre che:
  - Una lama male affilata strappa l'erba e provoca un ingiallimento del prato.
  - Una lama allentata causa vibrazioni anomale e può causare pericolo.

**⚠ ATTENZIONE!** *Non usare la macchina se non si è sicuri della sua efficienza e sicurezza e contattare immediatamente il vostro Rivenditore per le necessarie verifiche o riparazioni.*

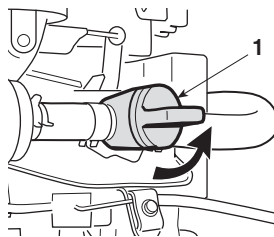
## 5.4 USO DELLA MACCHINA

### 5.4.1 Avviamento

**⚠ PERICOLO!** *Le operazioni di avviamento devono avvenire all'aperto o in luogo ben aerato! RICORDARE SEMPRE CHE I GAS DI SCARICO DEL MOTORE SONO TOSSICI!*

Per avviare il motore:

- aprire il rubinetto della benzina (1).
- mettere la trasmissione in folle («N») (☛ 4.22 oppure 4.32);
- disinnestare le lame (☛ 4.5);
- inserire il freno di stazionamento, sui terreni in pendenza;
- nel caso di avviamento a freddo, azionare lo starter (☛ 4.2 oppure 4.2a);
- nel caso di motore già caldo, è sufficiente posizionare la leva fra «LENTO» e «VELOCE»;
- inserire la chiave, ruotarla in posizione «MARCIA» per inserire il circuito elettrico, quindi portarla in posizione «AVVIAMENTO» per avviare il motore;
- rilasciare la chiave ad avviamento avvenuto.



A motore avviato, portare l'acceleratore in posizione di «LENTO».

**IMPORTANTE** *Lo starter deve essere disinserito non appena il motore gira regolarmente; il suo impiego a motore già caldo può imbrattare la candela e causare un funzionamento irregolare del motore.*

**NOTA** *In caso di difficoltà di avviamento, non*

*insistere a lungo con il motorino per evitare di scaricare la batteria e per non ingolfare il motore. Riportare la chiave in posizione «ARRESTO», attendere qualche secondo e ripetere l'operazione. Perdurando l'inconveniente, consultare il capitolo «8» del presente manuale ed il manuale d'istruzioni del motore.*

**IMPORTANTE** *Tener sempre presente che i dispositivi di sicurezza impediscono l'avviamento del motore quando non sono rispettate le condizioni di sicurezza (☛ 5.2). In questi casi, ripristinato il consenso all'avviamento, occorre riportare la chiave in «ARRESTO» prima di poter avviare nuovamente il motore.*

### 5.4.2 Marcia avanti e trasferimenti

**⚠ ATTENZIONE!** *Questa macchina non è omologata per l'utilizzo su strade pubbliche. Il suo impiego (ai sensi del Codice della Strada) deve avvenire esclusivamente in aree private chiuse al traffico.*

Durante i trasferimenti:

- disinnestare le lame;
- portare il piatto di taglio in posizione di massima altezza (posizione «7»);
- portare il comando dell'acceleratore in una posizione intermedia fra «LENTO» e «VELOCE».

#### ☛ **Trasmissione meccanica**

- Azionare il pedale a fondo corsa (☛ 4.21) e portare la leva del cambio in posizione di 1<sup>a</sup> marcia (☛ 4.22).
- 
- 
- Tenendo premuto il pedale, disinserire il freno di stazionamento; rilasciare gradualmente il pedale che passa così

- dalla funzione «freno» a quella di «frizione», azionando le ruote posteriori (☛ 4.21).

**⚠ ATTENZIONE!** *Il rilascio deve essere graduale per evitare che un innesto troppo brusco possa causare l'impennamento e la perdita di controllo del mezzo.*

- Raggiungere gradualmente la velocità voluta agendo sull'acceleratore e sul cambio; per passare da una marcia a un'altra occorre azionare la frizione, premendo il pedale fino a metà della corsa (☛ 4.21).

#### ☛ **Trasmissione idrostatica**

- Disinserire il freno di stazionamento e rilasciare il pedale del freno (☛ 4.31).

- Premere il pedale della trazione (☛ 4.32) nella direzione «F» e raggiungere la velocità voluta graduando la pressione sul pedale stesso e agendo sull'acceleratore.

**⚠ ATTENZIONE!** *L'inserimento della trazione deve avvenire secondo le modalità già descritte (☛ 4.32) per evitare che un innesto troppo brusco possa causare l'impennamento e la perdita di controllo del mezzo, specialmente sui pendii.*

### 5.4.3 Frenatura

Rallentare dapprima la velocità della macchina riducendo i giri del motore, quindi premere il pedale del freno (☛ 4.21 oppure 4.31) per ridurre ulteriormente la velocità, fino ad arrestarsi.

#### ☛ **Trasmissione idrostatica**

- Un rallentamento sensibile della macchina si ottiene già rilasciando il pedale della trazione.

### 5.4.4 Retromarcia

**IMPORTANTE** *L'innesto della retromarcia deve sempre avvenire da fermo.*

#### ☛ **Trasmissione meccanica**

- Azionare il pedale fino ad arrestare la macchina, inserire la retromarcia spostando lateralmente la leva e portandola in posizione «R» (☛ 4.22). Rilasciare gradualmente il pedale
- per inserire la frizione ed iniziare la retromarcia.

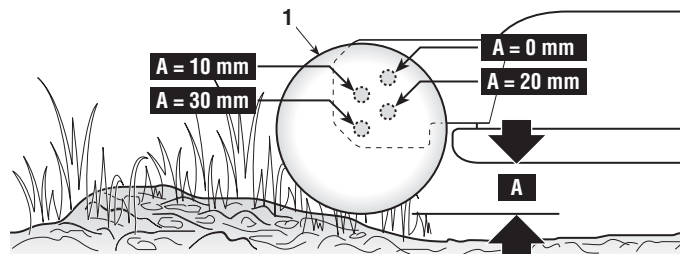
#### ☛ **Trasmissione idrostatica**

- Arrestata la macchina, iniziare la retromarcia premendo il pedale di trazione nella direzione «R» (☛ 4.32).

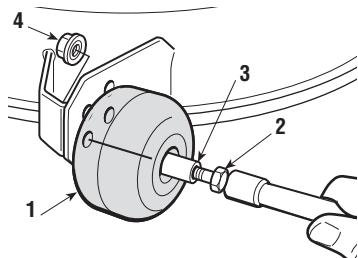
### 5.4.5 Taglio dell'erba

Regolare la posizione dei ruotini antiscalpo in funzione delle irregolarità del terreno.

La funzione dei ruotini antiscalpo è quella di ridurre il rischio di strappi nel tappeto erboso, causati dallo strisciamento del bordo del piatto di taglio su terreni irregolari.



Le quattro posizioni di montaggio dei ruotini permettono di mantenere uno spazio di sicurezza fra il bordo del piatto di taglio e il terreno. Per cambiare la posizione, svitare e sfilare la vite (2) e riposizionare il ruotino (1) con il distanziale (3) nel foro corrispondente alla distanza voluta; quindi serrare a fondo la vite (2) nel dado (4).



**⚠ ATTENZIONE!** Questa operazione va eseguita sempre su entrambi i ruotini, A MOTORE SPENTO E LAME DISINNESTATE.

Per iniziare il taglio:

- portare l'acceleratore in posizione «VELOCE»;
- portare il piatto di taglio in posizione di massima altezza;
- innestare le lame (☛ 4.5), solo sul tappeto erboso, evitando di innestare le lame su terreni ghiaiosi o nell'erba troppo alta;
- iniziare l'avanzamento nella zona erbosa in modo molto graduale e con particolare cautela, come già descritto precedentemente
- regolare la velocità di avanzamento e l'altezza di taglio (☛ 4.6) secondo le condizioni del prato (altezza, densità e umidità dell'erba).

**⚠ ATTENZIONE!** Nei tagli su terreni in pendenza occorre ridurre la velocità di avanzamento per garantire le condizioni di sicurezza (☛ 1.2 - 5.5).

In ogni caso occorre ridurre la velocità ogni volta che si avverte un calo di giri del motore, tenendo presente che non si ot-

terrà mai un buon taglio dell'erba se la velocità di avanzamento è troppo alta in relazione alla quantità di erba tagliata. Disinnestare le lame e portare il piatto in posizione di massima altezza ogni volta che si rendesse necessario superare un ostacolo.

#### 5.4.6 Fine del taglio

Terminata la rasatura, disinnestare le lame, ridurre il numero dei giri del motore ed effettuare il percorso di ritorno con il piatto di taglio in posizione di massima altezza.

#### 5.4.7 Fine Lavoro

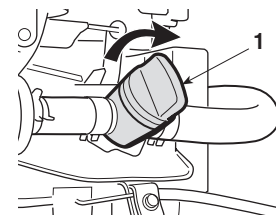
Arrestare la macchina, mettere la leva dell'acceleratore in posizione «LENTO» e spegnere il motore portando la chiave in posizione «ARRESTO».

**⚠ ATTENZIONE!** Per evitare possibili ritorni di fiamma, portare l'acceleratore in posizione di «LENTO» per 20 secondi, prima di spegnere il motore.

A motore spento, chiudere il rubinetto della benzina (1).

**⚠ ATTENZIONE!** Togliere sempre la chiave prima di lasciare la macchina incustodita!

**IMPORTANTE** Per preservare la carica della batteria, non lasciare la chiave in posizione di «MARCIA» oppure «ACCENSIONE FARI» quando il motore non è in moto.



### 5.4.8 Pulizia della macchina

Dopo ogni utilizzo, ripulire l'esterno della macchina.

Ripassare le parti in plastica della carrozzeria con una spugna imbevuta d'acqua e detersivo, facendo ben attenzione a non bagnare il motore, i componenti dell'impianto elettrico e la scheda elettronica posta sotto il cruscotto.

#### IMPORTANTE

*Non usare mai lance a pressione o liquidi aggressivi per il lavaggio della carrozzeria e del motore!*

#### ATTENZIONE!

*È necessario che sulla parte superiore del piatto di taglio non si accumulino detriti e residui di erba essiccata, al fine di mantenere il livello ottimale di efficienza e di sicurezza della macchina.*

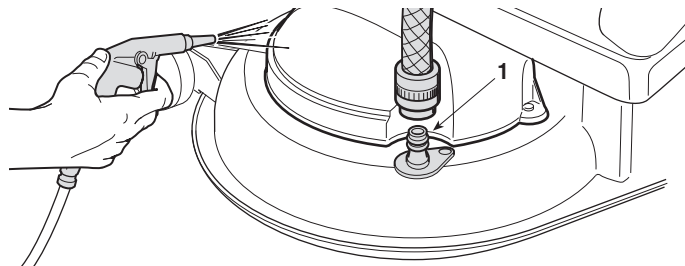
Dopo ogni utilizzo, procedere ad una accurata pulizia del piatto di taglio, per rimuovere ogni residuo d'erba o detriti.

#### ATTENZIONE!

*Durante la pulizia del piatto di taglio, indossare occhiali protettivi ed allontanare persone o animali dall'area circostante.*

**a) Il lavaggio dell'interno** del piatto di taglio deve essere eseguito su un pavimento solido, con:

- il parasassi montato;
- l'operatore seduto;
- il piatto di taglio completamente abbassato;
- il motore in moto;
- la trasmissione in folle;
- le lame innestate.



Collegare alternativamente un tubo per l'acqua agli appositi raccordi (1), facendovi affluire dell'acqua per alcuni minuti ciascuno, con le lame in movimento.

#### IMPORTANTE

*Per non pregiudicare il buon funzionamento della frizione elettromagnetica:*

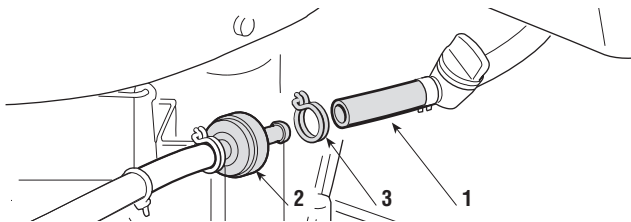
- evitare che la frizione venga a contatto con olio;
- non indirizzare getti d'acqua ad alta pressione direttamente sul gruppo frizione;
- non pulire la frizione con benzina.

**b) Per la pulizia della parte superiore** del piatto di taglio:

- abbassare completamente il piatto di taglio (posizione «1»);
- soffiare con un getto d'aria compressa attraverso le aperture delle protezioni destra e sinistra.

### 5.4.9 Rimessaggio e inattività prolungata

Se si prevede un prolungato periodo di inattività (superiore a 1 mese), provvedere a scollegare i cavi della batteria e seguire le indicazioni contenute nel manuale di istruzioni del motore.



Svuotare il serbatoio del carburante scollegando il tubo (1) posto all'ingresso del filtrino della benzina (2), raccogliendo il carburante in un contenitore adeguato.

Ricollegare il tubo (1) facendo attenzione a riposizionare correttamente la fascetta (3).

**⚠ ATTENZIONE!** *Rimuovere accuratamente i depositi di erba secca eventualmente accumulatisi in prossimità del motore e del silenziatore di scarico; ciò per evitare possibili inneschi di incendio alla ripresa del lavoro!*

Riporre la macchina in un ambiente asciutto, al riparo dalle intemperie e, possibilmente, ricoprirla con un telo (☛ 9.3).

**IMPORTANTE** *La batteria deve essere conservata in un luogo fresco e asciutto. Ricaricare sempre la batteria prima di un lungo periodo di inattività (superiore a 1 mese) e provvedere alla ricarica prima di riprendere l'attività (☛ 6.2.3).*

Alla ripresa del lavoro, accertarsi che non vi siano perdite di benzina dai tubi, dal rubinetto e dal carburatore.

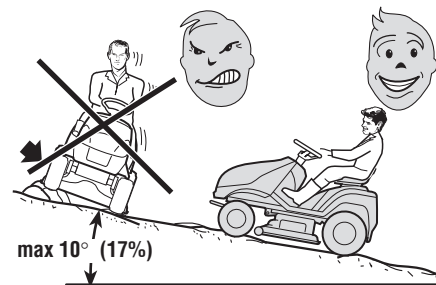
#### 5.4.10 Fusibile di protezione della scheda

La scheda elettronica è munita di un fusibile che interrompe il circuito in caso di anomalie o corto circuiti nell'impianto elettrico.

L'intervento del fusibile provoca l'arresto del motore; prima di sostituire il fusibile (☛ 6.3.5), ricercare e rimuovere le cause del guasto per evitare il ripetersi delle interruzioni.

#### 5.5 USO SU TERRENI IN PENDENZA

Rispettare i limiti indicati (**max 10° - 17%**). I prati in pendenza devono essere percorsi nel senso salita/discesa e mai di traverso, facendo molta attenzione nei cambi di direzione a che le ruote a monte non incontrino ostacoli (sassi, rami, radici, ecc.) che potrebbero causare lo scivolamento laterale, il ribaltamento o la perdita di controllo del mezzo.



**⚠ PERICOLO!** ***RIDURRE LA VELOCITÀ PRIMA DI QUALSIASI CAMBIAMENTO DI DIREZIONE SUI TERRENI IN PENDENZA, e inserire sempre il freno di stazionamento prima di lasciare la macchina ferma e incustodita.***

**⚠ PERICOLO!** *Nei terreni in pendenza occorre iniziare la marcia avanti con particolare cautela per evitare l'impennamento della macchina. Ridurre la velocità d'avanzamento prima di affrontare un pendio, specialmente in discesa.*

**⚠ PERICOLO!** *Non inserire mai la retromarcia per ridurre la velocità in discesa: questo potrebbe causare la perdita di controllo del mezzo, specialmente su terreni scivolosi.*

➡ **Trasmissione meccanica**

• **⚠ PERICOLO!** *Non percorrere mai le discese con il cambio in folle o la frizione disinnestata! Inserire sempre una marcia bassa prima di lasciare la macchina ferma e incustodita.*

➡ **Trasmissione idrostatica**

• Percorrere le discese senza azionare il pedale della trazione  
• (☛ 4.32), al fine di sfruttare l'effetto frenante della trasmissione idrostatica, quando la trasmissione non è inserita.

## 5.6 TRASPORTO

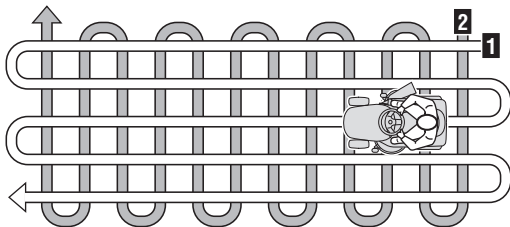
**⚠ ATTENZIONE!** *Se la macchina deve essere trasportata su un camion o un rimorchio, utilizzare rampe di accesso con resistenza, larghezza e lunghezza adeguate. Caricare la macchina con il motore spento, senza conducente e unicamente a spinta, impiegando un adeguato numero di persone. Durante il trasporto, chiudere*

*il rubinetto della benzina (se previsto), abbassare il piatto di taglio, inserire il freno di stazionamento e assicurare adeguatamente la macchina al mezzo di trasporto mediante funi o catene.*

## 5.7 ALCUNI CONSIGLI PER MANTENERE UN BEL PRATO

1. Per mantenere un prato di bell'aspetto, verde e soffice, è necessario che sia tagliato regolarmente e senza traumatizzare l'erba. Il prato può essere costituito da erbe di diverse tipologie. Con tagli frequenti, crescono maggiormente le erbe che sviluppano molte radici e formano una solida coltre erbosa; al contrario, se i tagli avvengono con minore frequenza, si sviluppano prevalentemente erbe alte e selvatiche (trifoglio, margherite, ecc.).
2. È sempre preferibile tagliare l'erba con il prato ben asciutto.
3. Le lame devono essere integre e ben affilate, in modo che la recisione sia netta e senza sfrangiature che portano ad un ingiallimento delle punte.
4. Il motore deve essere utilizzato al massimo dei giri, sia per assicurare un taglio netto dell'erba che per ottenere una buona spinta dell'erba tagliata attraverso il canale d'espulsione.
5. La frequenza delle rasature deve essere rapportata alla crescita dell'erba, evitando che tra un taglio e l'altro l'erba cresca troppo.
6. Nei periodi più caldi e secchi è opportuno tenere l'erba leggermente più alta, per ridurre il disseccamento del terreno.





7. L'altezza ottimale dell'erba di un prato ben curato è di circa 4-5 cm e, con un solo taglio, non bisognerebbe asportare più di un terzo dell'altezza totale. Se l'erba è molto alta è meglio eseguire il taglio in due passate, a distanza di un giorno; la prima con le lame ad altezza massima ed eventualmente a scia ridotta, e la seconda all'altezza desiderata.
8. L'aspetto del prato sarà migliore se i tagli saranno eseguiti alternandoli nelle due direzioni.
9. Se il motore cala di giri durante il taglio dell'erba o il piatto tende ad intasarsi, è bene ridurre la velocità di avanzamento in quanto può essere eccessiva in funzione della condizione del prato; se il problema rimane, cause probabili sono i coltelli male affilati o il profilo delle alette deformato.
10. Fare molta attenzione ai tagli in corrispondenza di cespugli e in prossimità di cordoli bassi che potrebbero danneggiare il parallelismo e il bordo del piatto di taglio ed i coltelli.

## 6. MANUTENZIONE

### 6.1 RACCOMANDAZIONI PER LA SICUREZZA

**⚠ ATTENZIONE!** *Togliere la chiave e leggere le relative istruzioni prima di iniziare qualsiasi intervento di pulizia o manutenzione. Indossare indumenti adeguati e guanti di lavoro in tutte le situazioni di rischio per le mani.*

**⚠ ATTENZIONE!** *Non usare mai la macchina con parti usurate o danneggiate. I pezzi guasti o deteriorati devono essere sostituiti e mai riparati. Usare solo ricambi originali: l'uso di ricambi non originali e/o non correttamente montati compromette la sicurezza della macchina, può causare incidenti o lesioni personali e solleva il Costruttore da ogni obbligo o responsabilità.*

**IMPORTANTE** *Non disperdere mai nell'ambiente olii esausti, benzina, batterie e ogni altro prodotto inquinante!*

**⚠ ATTENZIONE!** *Tutte le operazioni di manutenzione e di regolazione non descritte in questo manuale devono essere eseguite dal vostro Rivenditore o da un Centro specializzato, che dispone delle conoscenze e delle attrezzature necessarie affinché il lavoro sia correttamente eseguito, mantenendo il grado di sicurezza originale della macchina.*

*Operazioni eseguite presso strutture inadeguate o da persone non qualificate comportano il decadimento di ogni forma di Garanzia e di ogni obbligo o responsabilità del Costruttore.*

*In particolare, occorre contattare immediatamente il vostro Rivenditore o un Centro specializzato qualora si riscontrassero irregolarità nel funzionamento*

*– del freno,*

- dell'innesto e arresto delle lame,*
- dell'inserimento della trazione in marcia avanti o retro-marcia.*

### 6.2 MANUTENZIONE ORDINARIA

La tabella ha lo scopo di aiutarvi a mantenere in efficienza e sicurezza la vostra macchina. In essa sono richiamati i principali interventi e la periodicità prevista per ciascuno di essi. Le caselle a fianco vi permettono di annotare la data o il numero di ore di funzionamento nelle quali l'intervento è stato eseguito.

Intervento	Ore	Eseguito (Data o Ore)					
<b>1. MACCHINA</b>							
Controllo fissaggio e affilatura lame <sup>3)</sup>	25						
Sostituzione lame <sup>3)</sup>	100						
Controllo cinghia trasmissione <sup>3)</sup>	25						
Sostituzione cinghia trasmissione <sup>2) 3)</sup>	–						
Controllo cinghia comando lame <sup>3)</sup>	25						
Sostituzione cinghia comando lame <sup>2) 3)</sup>	–						
Controllo e registrazione trazione <sup>3)</sup>	25						
Controllo innesto e freno lama <sup>3)</sup>	25						
Controllo di tutti i fissaggi	25						
Lubrificazione generale <sup>4)</sup>	25						
<b>2. MOTORE <sup>1)</sup></b>							
Sostituzione olio motore	.....						
Controllo e pulizia filtro dell'aria	.....						
Sostituzione filtro dell'aria	.....						
Controllo filtro benzina	.....						
Sostituzione filtro benzina	.....						
Controllo e pulizia contatti candela	.....						
Sostituzione candela	.....						

- 1) Consultare il manuale del motore per l'elenco completo e la periodicità.
- 2) Operazione che deve essere eseguita dal vostro Rivenditore o da un Centro specializzato
- 3) Contattare il vostro Rivenditore ai primi cenni di malfunzionamento.
- 4) La lubrificazione generale di tutte le articolazioni dovrebbe inoltre essere eseguita ogni volta che si prevede una lunga inattività della macchina.

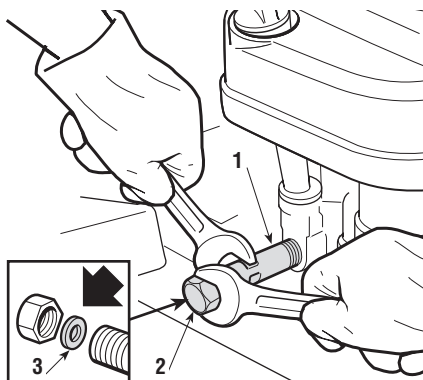
### 6.2.1 Motore

#### IMPORTANTE

*Seguire tutte le prescrizioni riportate sul manuale di istruzioni del motore.*

Per scaricare l'olio del motore, tenere ben fermo il tubo di prolunga (1) e svitare il tappo di scarico (2).

Nel rimontare il tappo (2) curare il posizionamento della guarnizione interna (3) e serrare a fondo tenendo ben fermo il tubo di prolunga (1).



### 6.2.2 Asse posteriore

È costituito da un gruppo monoblocco sigillato e non richiede manutenzione; è fornito di una carica di lubrificante permanente, che non necessita di sostituzione o rabbocco.

### 6.2.3 Batteria

È fondamentale effettuare un'accurata manutenzione della batteria per garantirne una lunga durata. La batteria della vostra macchina deve essere tassativamente caricata:

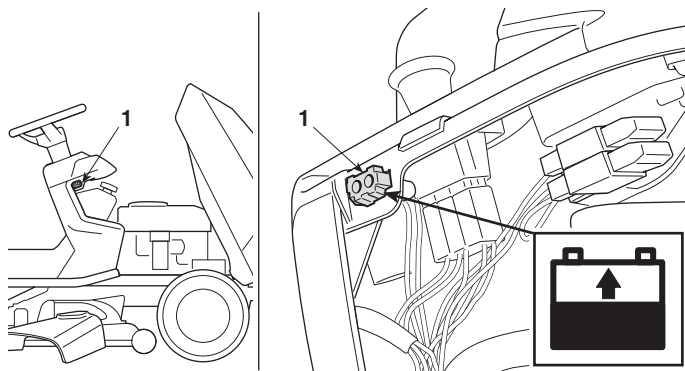
- prima di utilizzare la macchina per la prima volta dopo l'acquisto;
- prima di ogni prolungato periodo di inattività della macchina;
- prima della messa in servizio dopo un prolungato periodo di inattività.

Leggere e rispettare attentamente la procedura di ricarica descritta nel manuale allegato alla batteria. Se non si rispetta la procedura o non si carica la batteria, si potrebbero verificare danni irreparabili agli elementi della batteria.

Una batteria scarica **deve** essere ricaricata al più presto.

#### IMPORTANTE

*La ricarica deve avvenire con una apparecchiatura a **tensione costante**. Altri sistemi di ricarica possono danneggiare irrimediabilmente la batteria.*



La macchina è dotata di un connettore (1) per la ricarica, da collegare al corrispondente connettore dell'apposito carica batterie di mantenimento "CB01" oppure "FIGHTER" fornito in dotazione (se previsto) o disponibile a richiesta (☛ 9.2).

#### **IMPORTANTE**

*Questo connettore deve essere usato esclusivamente per il collegamento al carica batterie di mantenimento "CB01" oppure "FIGHTER". Per il suo utilizzo:*

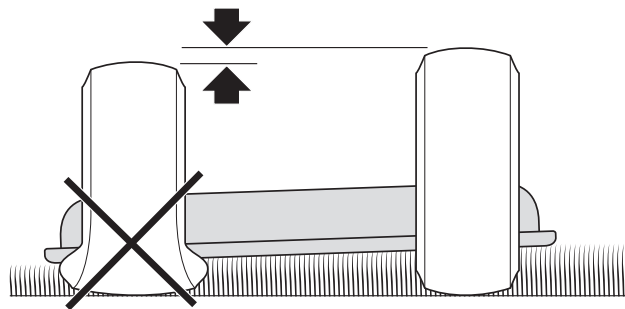
- *seguire le indicazioni riportate nelle relative istruzioni d'uso;*
- *seguire le indicazioni riportate nel manuale della batteria.*

### **6.3 INTERVENTI SULLA MACCHINA**

#### **6.3.1 Allineamento del piatto di taglio**

Una buona regolazione del piatto è essenziale per ottenere un prato uniformemente rasato.

Nel caso di taglio irregolare, controllare la pressione dei pneumatici.



Se ciò non fosse sufficiente ad ottenere una rasatura uniforme, occorre contattare il vostro Rivenditore per la regolazione dell'allineamento del piatto di taglio.

#### **6.3.2 Sostituzione delle ruote**

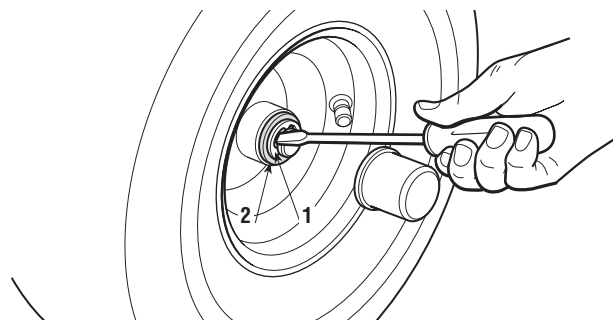
Con la macchina in piano, sistemare degli spessori sotto un elemento portante del telaio, dal lato della ruota da sostituire. Le ruote sono trattenute da un anello elastico (1) asportabile con l'aiuto di un cacciavite.

#### **NOTA**

*In caso di sostituzione di una o di entrambe le ruote posteriori, assicurarsi che eventuali differenze del diametro esterno non siano maggiori di 8-10 mm; in caso contrario, per evitare tagli irregolari, occorre effettuare la regolazione dell'allineamento del piatto di taglio.*

#### **IMPORTANTE**

*Prima di rimontare una ruota, spalmare l'asse con del grasso. Riposizionare accuratamente l'anello elastico (1) e la rondella di spallamento (2).*

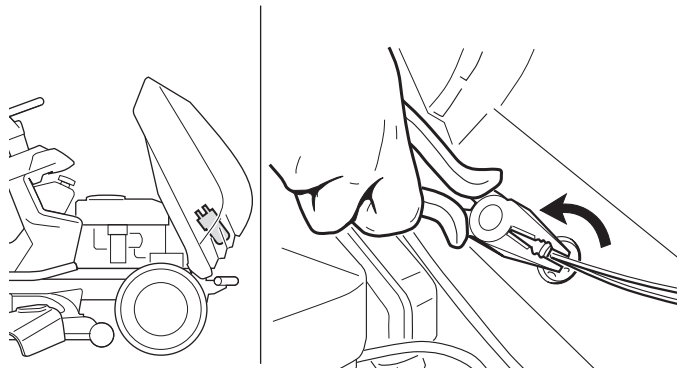


### 6.3.3 Riparazione o sostituzione dei pneumatici

I pneumatici sono del tipo «Tubeless» e pertanto ogni sostituzione o riparazione a seguito di una foratura deve avvenire presso un gommista specializzato, secondo le modalità previste per tale tipo di copertura.

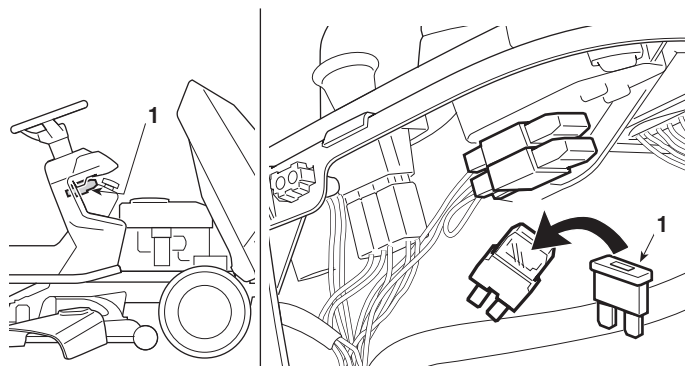
### 6.3.4 Sostituzione lampade (se previste)

Le lampade (18W) sono inserite a baionetta nel portalamпада, che si sfilta ruotandolo in senso antiorario con l'aiuto di una pinza.



### 6.3.5 Sostituzione di un fusibile

Sulla macchina sono previsti alcuni fusibili (1), di diversa portata, le cui funzioni e caratteristiche sono le seguenti:



- Fusibile da 10 A = a protezione dei circuiti generali e di potenza della scheda elettronica, il cui intervento provoca l'arresto della macchina.
- Fusibile da 25 A = a protezione del circuito di ricarica, il cui intervento si manifesta con una progressiva perdita della carica della batteria e conseguenti difficoltà nell'avviamento.

La portata del fusibile è indicata sul fusibile stesso.

**IMPORTANTE** *Un fusibile bruciato deve essere sempre sostituito con uno di uguale tipo e portata e mai con uno di portata diversa.*

Nel caso non si riesca ad eliminare le cause di intervento, consultare il Vostro Rivenditore.

### 6.3.6 Smontaggio, sostituzione e rimontaggio delle lame

**⚠ ATTENZIONE!** *Indossare guanti da lavoro per maneggiare le lame.*

**⚠ ATTENZIONE!** *Sostituire sempre le lame danneggiate o storte; non tentare mai di ripararle! USARE SEMPRE LAME ORIGINALI MARCATE !*

Su questa macchina è previsto l'impiego di lame riportanti il codice:

**82004346/0 (98 cm)**  
**82004357/0 (108 cm)**

**IMPORTANTE** *È opportuno che le lame vengano sostituite in coppia, specialmente nel caso di sensibili differenze di usura.*

## 7. TUTELA AMBIENTALE

La tutela dell'ambiente deve essere un aspetto rilevante e prioritario nell'uso della macchina, a beneficio della convivenza civile e dell'ambiente in cui viviamo.

- Evitare di essere un elemento di disturbo nei confronti del vicinato.
- Seguire scrupolosamente le norme locali per lo smaltimento dei materiali di risulta dopo il taglio.
- Seguire scrupolosamente le norme locali per lo smaltimento di imballi, olii, benzina, batterie, filtri, parti deteriorate o qualsiasi elemento a forte impatto ambientale; questi rifiuti non devono essere gettati nella spazzatura, ma devono essere separati e conferiti agli appositi centri di raccolta, che provvederanno al riciclaggio dei materiali.
- Al momento della messa fuori servizio, non abbandonare la macchina nell'ambiente, ma rivolgersi a un centro di raccolta, secondo le norme locali vigenti.

## 8. GUIDA ALLA IDENTIFICAZIONE DEGLI INCONVENIENTI

INCONVENIENTE	CAUSA PROBABILE	RIMEDIO
1. Con la chiave su «AVVIAMENTO», il motorino d'avviamento non gira	<p>Mettere la chiave in pos. «ARRESTO» e cercare le cause:</p> <ul style="list-style-type: none"> <li>- manca il consenso all'avviamento</li> <li>- batteria mal collegata</li> <li>- inversione di polarità della batteria</li> <li>- batteria completamente scarica o solfatata</li> <li>- fusibile bruciato (10A)</li> <li>- scheda bagnata</li> <li>- malfunzionamento del relé avviamento</li> </ul>	<ul style="list-style-type: none"> <li>- controllare che le condizioni di consenso siano rispettate (☛ 5.2.a)</li> <li>- verificare i collegamenti (☛ 3.4)</li> <li>- verificare i collegamenti (☛ 3.4)</li> <li>- ricaricare la batteria (☛ 6.2.3)</li> <li>- sostituire il fusibile (10 A) (☛ 6.3.5)</li> <li>- asciugare con aria tiepida</li> <li>- contattare il Vostro Rivenditore</li> </ul>
2. Con la chiave su «AVVIAMENTO», il motorino d'avviamento gira, ma il motore non si avvia	<ul style="list-style-type: none"> <li>- batteria insufficientemente carica</li> <li>- mancanza di afflusso di benzina</li> <li>- difetto di accensione</li> </ul>	<ul style="list-style-type: none"> <li>- ricaricare la batteria (☛ 6.2.3)</li> <li>- verificare il livello nel serbatoio (☛ 5.3.3)</li> <li>- aprire il rubinetto (se previsto) (☛ 5.4.1)</li> <li>- verificare il filtro della benzina</li> <li>- verificare il fissaggio del cappuccio della candela</li> <li>- verificare la pulizia e la corretta distanza fra gli elettrodi</li> </ul>
3. Avviamento difficoltoso o funzionamento irregolare del motore	<ul style="list-style-type: none"> <li>- problemi di carburazione</li> </ul>	<ul style="list-style-type: none"> <li>- pulire o sostituire il filtro dell'aria</li> <li>- svuotare il serbatoio e immettere benzina fresca</li> <li>- controllare ed eventualmente sostituire il filtro della benzina</li> </ul>
4. Calo di rendimento del motore durante il taglio	<ul style="list-style-type: none"> <li>- velocità di avanzamento elevata in rapporto all'altezza di taglio (☛ 5.4.5)</li> </ul>	<ul style="list-style-type: none"> <li>- ridurre la velocità di avanzamento e/o alzare l'altezza di taglio</li> </ul>



INCONVENIENTE	CAUSA PROBABILE	RIMEDIO
5. Il motore si arresta durante il lavoro	<ul style="list-style-type: none"> <li>- intervento dei dispositivi di sicurezza</li> <li>- fusibile bruciato (10A)</li> </ul>	<ul style="list-style-type: none"> <li>- controllare che le condizioni di consenso siano rispettate (☛ 5.2.b)</li> <li>- sostituire il fusibile (10 A) (☛ 6.3.5)</li> </ul>
6. Le lame non si innestano o non si arrestano tempestivamente quando vengono disinnestate	<ul style="list-style-type: none"> <li>- problemi al sistema di innesto</li> </ul>	<ul style="list-style-type: none"> <li>- contattare il Vostro Rivenditore</li> </ul>
7. Taglio irregolare	<ul style="list-style-type: none"> <li>- piatto di taglio non parallelo al terreno</li> <li>- inefficienza delle lame</li> </ul>	<ul style="list-style-type: none"> <li>- controllare la pressione e il diametro esterno dei pneumatici (☛ 6.3.1) o contattare il Vostro Rivenditore</li> <li>- contattare il Vostro Rivenditore</li> </ul>
8. Vibrazione anomala durante il funzionamento	<ul style="list-style-type: none"> <li>- il piatto di taglio è pieno d'erba</li> <li>- le lame sono squilibrate o allentate</li> <li>- fissaggi allentati</li> </ul>	<ul style="list-style-type: none"> <li>- pulire il piatto di taglio (☛ 5.4.8)</li> <li>- contattare il Vostro Rivenditore</li> <li>- verificare e serrare le viti di fissaggio del motore e del telaio</li> </ul>
9. Frenata incerta o inefficace	<ul style="list-style-type: none"> <li>- freno non regolato correttamente</li> </ul>	<ul style="list-style-type: none"> <li>- contattare il vostro Rivenditore</li> </ul>
10. Avanzamento irregolare, scarsa trazione in salita o tendenza della macchina ad impennarsi	<ul style="list-style-type: none"> <li>- problemi alla cinghia o al dispositivo di innesto</li> </ul>	<ul style="list-style-type: none"> <li>- contattare il vostro Rivenditore</li> </ul>
11. Con il motore in moto, azionando il pedale di trazione, la macchina non si sposta (modelli a trasmissione idrostatica)	<ul style="list-style-type: none"> <li>- leva di sblocco in posizione «B»</li> </ul>	<ul style="list-style-type: none"> <li>- riportarla in pos. «A» (☛ 4.33)</li> </ul>

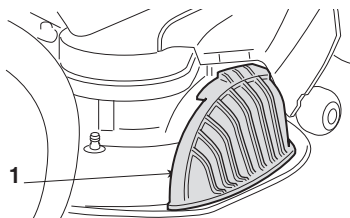
Se gli inconvenienti perdurano dopo aver eseguito le operazioni sopra descritte, contattare il vostro Rivenditore.

**⚠ ATTENZIONE!** **Non tentare mai di effettuare riparazioni impegnative senza avere i mezzi e le cognizioni tecniche necessarie. Ogni intervento male eseguito, comporta automaticamente il decadimento della Garanzia ed il declino di ogni responsabilità del Costruttore.**

## 9. ACCESSORI A RICHIESTA

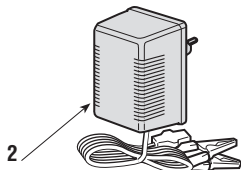
### 1. KIT PER "MULCHING"

Sminuzza finemente l'erba tagliata e la lascia sul prato, in alternativa alla espulsione laterale.



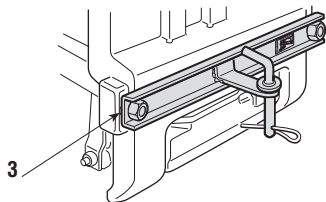
### 2. CARICA BATTERIE DI MANTENIMENTO "CB01" oppure "FIGHTER"

Permette di mantenere la batteria in buona efficienza, durante i periodi di inattività, garantendo il livello di carica ottimale e una maggior durata della batteria.



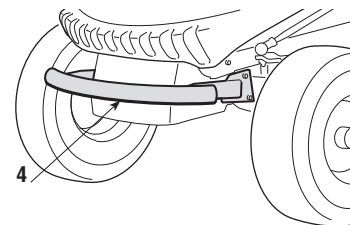
### 3. KIT TRAINO

Per trainare un rimorchietto.



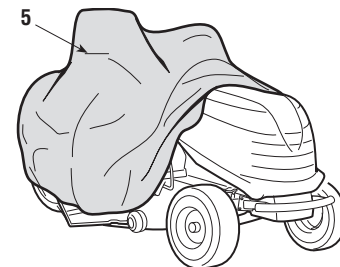
### 4. KIT PARAURTI ANTERIORE

Fornisce la protezione alle parti anteriori della macchina.



### 5. TELO DI COPERTURA

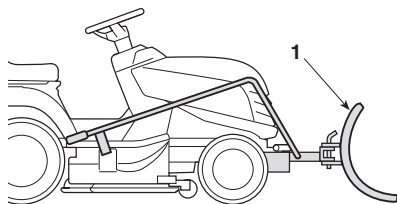
Protegge la macchina dalla polvere quando non viene utilizzata.



## 10. ATTREZZATURE SUPPLEMENTARI

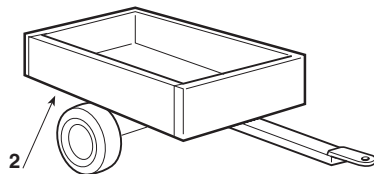
### 1. SPALANEVE A LAMA

Per la spalatura e  
l'accumulo laterale  
della neve rimossa.



### 2. RIMORCHIO

Per il trasporto di  
utensili o altri oggetti,  
nei limiti di carico  
consentiti.



## 11. CARATTERISTICHE TECNICHE

Impianto elettrico .....	12 V
Batteria .....	18 Ah
Pneumatici anteriori .....	13 x 5.00-6
oppure .....	15 x 5.00-6
Pneumatici posteriori .....	18 x 8.50-8
Pressione gonfiaggio anteriore	
pneumatici 13 x 5.00-6 .....	1.5 bar
pneumatici 15 x 5.00-6 .....	1.0 bar
Pressione gonfiaggio posteriore .....	1.2 bar
Peso complessivo .....	da 160 a 171 kg
Diametro interno di sterzata (diametro minimo con erba non tagliata)	
lato sinistro .....	1,4 (1,3) m
Altezza di taglio .....	da 3 a 8,5 cm
Larghezza di taglio .....	97 (107) cm

### ➤ **Trasmissione meccanica**

Velocità di avanzamento (indicativa) a 3000 min <sup>-1</sup> :	
in 1 <sup>a</sup> .....	2,2 km/h
in 2 <sup>a</sup> .....	3,8 km/h
in 3 <sup>a</sup> .....	5,8 km/h
in 4 <sup>a</sup> .....	6,4 km/h
in 5 <sup>a</sup> .....	9,7 km/h
in Retromarcia .....	2,8 km/h

### ➤ **Trasmissione idrostatica**

Velocità di avanzamento (indicativa) a 3000 min <sup>-1</sup> :	
in Marcia avanti .....	da 0 a 8,8 km/h
in Retromarcia .....	da 0 a 3,8 km/h

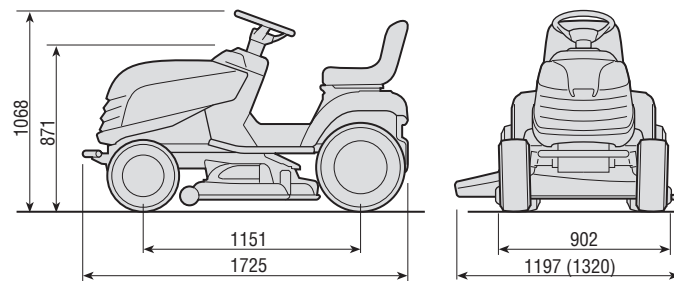
### Valori massimi di rumorosità e vibrazioni **SD98 SD108**

Livello di pressione acustica orecchio operatore (in base alla norma 81/1051/CEE) .....	db(A)	83,8	86,3
– Incertezza di misura (2006/42/CE) .....	db(A)	0,3	2,5

Livello di potenza acustica misurato (in base alla direttiva 2000/14/CE, 2005/88/CE) .....	db(A)	99,4	99,3
– Incertezza di misura (2006/42/CE) .....	db(A)	0,3	0,5

Livello di potenza acustica garantito (in base alla direttiva 2000/14/CE, 2005/88/CE) .....	db(A)	100	100
--	-------	-----	-----

Livello di vibrazioni (in base alla norma EN 1032) .....	m/s <sup>2</sup>	0,5	0,72
– Incertezza di misura (2006/42/CE) .....	m/s <sup>2</sup>	0,3	0,3



I dati tra parentesi (.....) si riferiscono al modello "108".

# TRADUCTION DE LA NOTICE ORIGINALE (ISTRUZIONI ORIGINALI)

## PRÉSENTATION

Cher Client,

Nous tenons avant tout à vous remercier de la préférence que vous avez accordée à nos produits, et nous souhaitons que votre nouvelle tondeuse vous réserve de grandes satisfactions et réponde pleinement à vos attentes.

Ce manuel a été rédigé dans le but de vous permettre de bien connaître votre machine et de l'utiliser en toutes conditions de sécurité et d'efficacité; n'oubliez pas qu'il fait partie intégrante de la machine, tenez-le à portée de main pour le consulter à tout moment, et le jour où vous devriez céder ou prêter la machine à quelqu'un, rappelez-vous de lui donner aussi ce manuel.

Cette nouvelle machine a été conçue et fabriquée conformément aux normes en vigueur, et elle ne sera fiable et sûre que si vous l'utilisez pour la tonte de l'herbe, dans le plein respect des indications contenues dans ce manuel (**usage prévu**); toute autre utilisation, ou le non respect des normes de sécurité lors de l'utilisation, de l'entretien et de la réparation qui sont indiquées dans le manuel, sont considérés comme un "**emploi impropre**" (☛ 5.1): dans ce cas, la garantie perd tout effet et le Fabricant décline toute responsabilité, en laissant à la charge de l'utilisateur les conséquences des dommages ou des lésions qu'il a causés à lui-même ou à autrui.

Si vous deviez trouver de légères différences entre la description donnée et la machine en votre possession, tenez compte du fait que,

dans le cadre de l'amélioration continue du produit, les informations contenues dans ce manuel sont sujettes à des modifications sans aucun préavis ni obligation de mise à jour, sans toutefois que soient remises en cause les caractéristiques essentielles de sécurité et de fonctionnement. En cas de doute, n'hésitez pas à contacter votre Revendeur. Bon travail!

## ASSISTANCE

Vous trouverez dans ce manuel toutes les indications nécessaires à la conduite de votre machine et au bon entretien de base que l'utilisateur peut effectuer lui-même.

**Toutes les interventions de réglage et d'entretien qui ne sont pas décrites dans ce manuel doivent être exécutées chez votre Revendeur ou dans un Centre spécialisé disposant des connaissances et des équipements nécessaires pour que le travail soit exécuté correctement, en maintenant le niveau de sécurité de la machine à l'origine.**

Si vous le souhaitez, votre Revendeur sera heureux de vous soumettre un programme d'entretien personnalisé adapté à vos exigences; il vous permettra de conserver en parfait état votre nouvel achat et de maintenir ainsi la valeur de votre investissement.

# SOMMAIRE

<b>1. CONSIGNES DE SÉCURITÉ</b> .....	3
Contient les normes d'utilisation de la machine en toute sécurité	
<b>2. IDENTIFICATION DE LA MACHINE ET DE SES PIÈCES</b> .....	7
Explique comment identifier la machine ainsi que les principaux éléments qui la composent	
<b>3. DÉBALLAGE ET MONTAGE</b> .....	9
Explique comment déballer et monter les pièces séparées	
<b>4. COMMANDES ET OUTILS DE CONTRÔLE</b> .....	12
Indique la position et la fonction de toutes les commandes	
<b>5. MODE D'EMPLOI</b> .....	15
Contient toutes les indications pour travailler bien et en toute sécurité	
5.1 Recommandations pour la sécurité .....	15
5.2 Critères d'intervention des dispositifs de sécurité .....	15
5.3 Opérations à effectuer avant de débiter le travail .....	16
5.4 Utilisation de la machine .....	18
5.5 Utilisation sur terrains en pente .....	22
5.6 Transport .....	23
5.7 Quelques conseils pour garder une pelouse ayant un bel aspect .....	23
<b>6. ENTRETIEN</b> .....	25
Contient toutes les informations pour que la machine maintienne son efficacité	
6.1 Recommandations pour la sécurité .....	25
6.2 Entretien ordinaire .....	25
6.3 Interventions sur la machine .....	27
<b>7. PROTECTION DE L'ENVIRONNEMENT</b> .....	30
Fournit quelques conseils sur l'utilisation de la machine tout en respectant l'environnement	
<b>8. GUIDE POUR IDENTIFIER LES PROBLÈMES</b> .....	31
Vous aide à résoudre rapidement tout éventuel problème d'utilisation	
<b>9. ACCESSOIRES OPTIONNELS</b> .....	33
Illustre les accessoires disponibles en cas d'exigences de travail particulières	
<b>10. EQUIPEMENTS SUPPLEMENTAIRES</b> .....	34
Enumère les équipements applicables à la machine pour élargir les possibilités d'utilisation	
<b>11. PANNES ET REMÈDES</b> .....	35
Résume les principales caractéristiques de votre machine	

# 1. CONSIGNES DE SÉCURITÉ

## 1.1 COMMENT CONSULTER LE MANUEL

Dans le texte de ce manuel, certains paragraphes contenant des informations particulièrement importantes sont marqués par différents degrés de mise en relief dont la signification est la suivante:

### REMARQUE

ou alors

### IMPORTANT

Ajoute des précisions ou d'autres éléments à ce qui vient d'être indiqué afin d'éviter d'endommager la machine ou de causer des dommages.

### ⚠ ATTENTION!

**Possibilité de lésions à l'utilisateur ou à autrui en cas de non respect des consignes.**

### ⚠ DANGER!

**Possibilité de lésions graves à l'utilisateur ou à autrui, et danger de mort, en cas de non respect des consignes.**

Différentes versions de machine sont décrites dans le manuel, les points sur lesquels elles peuvent différer entre elles sont principalement:

- type de transmission: avec changement de vitesses mécanique ou avec réglage hydrostatique continu de la vitesse. Les modèles à transmission hydrostatique reportent l'inscription "HYDRO" sur l'étiquette d'identification (☛ 2.1);
- présence de composants ou accessoires qui ne sont pas toujours disponibles dans les différentes zones de commercialisation;
- équipements spéciaux.

Le symbole "☛" indique les différences relatives à l'utilisation et est suivi de l'indication de la version à laquelle il se réfère.

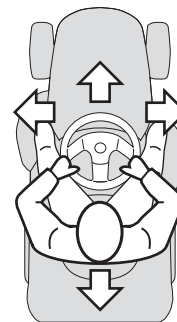
Le symbole "☛" renvoie à un autre point du manuel, pour d'autres éclaircissements ou informations.

### REMARQUE

Toutes les indications "avant", "arrière", "droit" et "gauche" se réfèrent à la position de l'opérateur assis.

### IMPORTANT

Pour toutes les opérations d'utilisation et entretien relatives au moteur et à la batterie qui ne sont pas décrites dans le présent manuel, consulter les manuels spécifiques, qui font partie intégrante de la documentation fournie.



## 1.2 NORMES GÉNÉRALES DE SÉCURITÉ

### ⚠ ATTENTION!

**Lire attentivement avant d'utiliser la machine.**

### A) FORMATION

- 1) **Lire attentivement les instructions.** Se familiariser avec l'utilisation correcte et les commandes avant d'utiliser la machine.
- 2) Ne jamais permettre à des enfants ou à des personnes qui ne soient pas suffisamment familiarisées avec les instructions d'utiliser la machine. La réglementation locale peut fixer un âge minimum pour l'utilisateur.

3) **Ne pas utiliser la machine lorsque des personnes, particulièrement des enfants, ou des animaux se trouvent à proximité.**

4) Garder à l'esprit que l'opérateur ou l'utilisateur est responsable des accidents et des risques encourus par autrui ou par ses biens.

5) Ne pas transporter de passagers.

6) Le conducteur doit être adéquatement préparé pour conduire la machine; en particulier, il doit:

- ne pas se laisser distraire et garder la concentration nécessaire pendant le travail;
- se rappeler qu'il n'est pas possible de reprendre le contrôle de la machine qui glisse sur une pente en utilisant le frein. Les causes principales de la perte du contrôle sont:
  - le manque d'adhérence des roues;
  - la grande vitesse;
  - le freinage insuffisant;
  - la machine inadaptée à l'utilisation;
  - le manque de connaissance des réactions aux conditions du terrain, surtout dans les pentes;
  - la traction incorrecte et la mauvaise répartition de la charge.

## B) PRÉPARATION

1) **Toujours porter des chaussures résistantes et des pantalons longs pendant la tonte.** Ne pas faire fonctionner la machine lorsque l'on est pieds nus ou en sandales.

2) Inspecter minutieusement la zone à tondre et éliminer tout objet étranger qui pourrait être projeté par la machine.

3) **DANGER! L'essence est hautement inflammable:**

- conserver le carburant dans des récipients spécialement prévus à cet effet;
- faire le plein uniquement à l'extérieur, et ne pas fumer pendant cette opération;
- **faire le plein avant de démarrer le moteur; ne pas ajouter d'essence et ne jamais enlever le bouchon du réservoir de carbu-**

**rant lorsque le moteur est en marche ou tant qu'il est encore chaud;**

- ne pas démarrer le moteur si de l'essence a été répandue: éloigner la machine de la zone où le carburant a été renversé et ne pas provoquer des risques d'incendie tant que les vapeurs ne se sont pas dissipées;
- refermer correctement le réservoir et le récipient en serrant convenablement les bouchons.

4) Remplacer les silencieux endommagés.

5) **Avant l'utilisation**, toujours procéder à une vérification générale et veiller en particulier à l'aspect des lames, des vis de fixation et du groupe de tonte pour s'assurer qu'ils ne sont ni usés ni endommagés. Remplacer les lames et les vis endommagées ou usées par lots complets pour préserver le bon équilibre.

6) Prendre garde au fait que la rotation d'une lame entraîne la rotation de l'autre lame.

## C) UTILISATION

1) Ne pas faire fonctionner le moteur dans un endroit confiné où les gaz nocifs contenant du monoxyde de carbone peuvent s'accumuler.

2) Tondre uniquement à la lumière du jour ou avec une lumière artificielle adéquate.

3) Avant de démarrer le moteur, débrayer les lames, laisser les vitesses au point mort.

4) **Ne pas tondre sur des pentes supérieures à 10° (17%).**

5) **Se rappeler qu'il n'existe pas de pente "sûre".** Se déplacer sur des terrains en pente demande une attention particulière. Pour éviter les renversements:

- ne pas s'arrêter ou repartir brusquement dans les pentes;
- embrayer doucement et garder toujours une vitesse engagée, surtout en pente;
- réduire la vitesse sur les pentes et dans les virages serrés;
- faire attention aux dos d'âne, aux cassis et aux dangers cachés;



– **ne jamais tondre en travers de la pente;**

6) Attention lorsque vous remorquez des charges ou que vous utilisez un outillage lourd:

- pour les barres de remorquage, n'utiliser que des points d'attelage homologués;
- limiter les charges à celles qui peuvent être aisément contrôlées;
- ne pas braquer brusquement. Faire attention en marche arrière;
- utiliser des contrepoids ou des poids sur les roues lorsque cela est indiqué dans le manuel d'instructions.

7) Débrayer les lames en traversant des zones sans herbe.

8) **Ne jamais utiliser la machine si ses protecteurs sont endommagés, ou en l'absence de dispositifs de sécurité.**

9) **Ne jamais modifier les réglages du moteur, ni mettre le moteur en surrégime.** Utiliser le moteur à une vitesse excessive peut augmenter le risque de lésions personnelles.

10) Avant de quitter le poste de conduite:

- débrayer les lames et baisser le plateau de coupe;
- mettre au point mort et serrer le frein à main;
- arrêter le moteur et enlever la clé de contact.

11) **Débrayer les lames, arrêter le moteur et enlever la clé de contact:**

- avant toute opération de nettoyage, de vérification ou de réparation de la machine;
- après avoir heurté un objet étranger. Inspecter la machine pour voir si elle est endommagée et effectuer les réparations nécessaires avant toute nouvelle utilisation de la machine;
- si la machine commence à vibrer de manière anormale (rechercher immédiatement les causes).

12) Débrayer les lames pendant le transport et toutes les fois qu'elles ne sont pas utilisées.

13) **Arrêter le moteur et débrayer les lames dans les cas suivants:**

- avant de faire le plein de carburant;

14) Réduire le régime avant d'arrêter le moteur. Si le moteur est équipé d'un robinet, fermer le robinet d'arrivée d'essence après chaque utilisation.

## D) MAINTENANCE ET STOCKAGE

1) Maintenir tous les écrous et vis serrés afin d'assurer des conditions d'utilisation sûres.

2) Ne jamais entreposer la machine avec du carburant dans le réservoir dans un local où les vapeurs d'essence pourraient atteindre une flamme, une étincelle.

3) Laisser le moteur refroidir avant de ranger la machine dans un local quelconque.

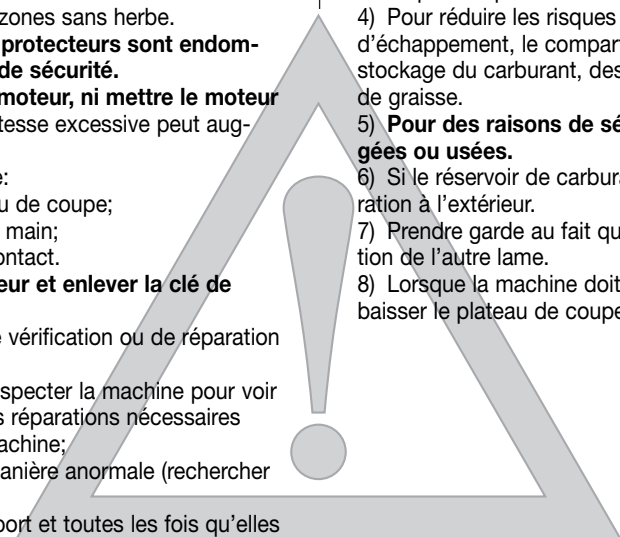
4) Pour réduire les risques d'incendie, débarrasser le moteur, le pot d'échappement, le compartiment de batterie ainsi que la zone de stockage du carburant, des brins d'herbe, des feuilles et des excès de graisse.

5) **Pour des raisons de sécurité, remplacer les pièces endommagées ou usées.**

6) Si le réservoir de carburant doit être vidangé, effectuer cette opération à l'extérieur.

7) Prendre garde au fait que la rotation d'une lame entraîne la rotation de l'autre lame.

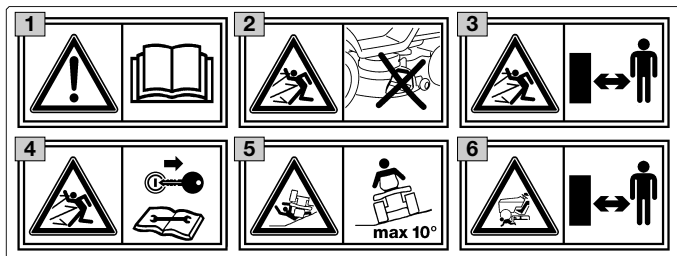
8) Lorsque la machine doit être rangée ou laissée sans surveillance, baisser le plateau de coupe.



### 1.3 ÉTIQUETTES DE SÉCURITÉ

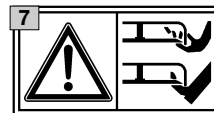
Votre machine doit être utilisée avec prudence. Dans ce but, des étiquettes destinées à vous rappeler les principales précautions d'utilisation ont été placées sur la machine sous forme de pictogrammes. Ces étiquettes sont considérées comme faisant partie intégrante de la machine.

Si une étiquette se détache ou devient illisible, contactez votre Revendeur qui veillera à la remplacer. Leur signification est donnée ci-après.

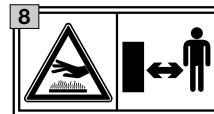


- 1 Attention:** Lire les instructions avant d'utiliser la machine.
- 2 Danger! Projection d'objets:** Travailler après avoir monté le pare-pierres.
- 3 Danger! Projection d'objets:** Les personnes doivent toujours se tenir loin de la machine.
- 4 Attention:** Enlever la clé de contact et lire les instructions avant toute opération d'entretien ou de réparation.
- 5 Danger! Renversement de la machine:** Ne pas utiliser cette machine sur des pentes supérieures à 10°.
- 6 Danger! Mutilations:** S'assurer que les enfants se tiennent loin de la machine lorsque le moteur est en marche.

**7 Risque de coupe.** Lames tournantes. Ne pas introduire les mains et les pieds dans l'enceinte de lame.

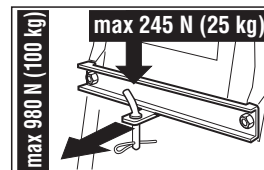


**8 Attention!** - Se tenir loin des surfaces chaudes.



### 1.4 CONSIGNES POUR LE REMORQUAGE

Un jeu d'accessoires est disponible sur demande: il permet le remorquage d'une petite remorque; cet accessoire doit être monté sur la plaque arrière conformément aux consignes fournies.



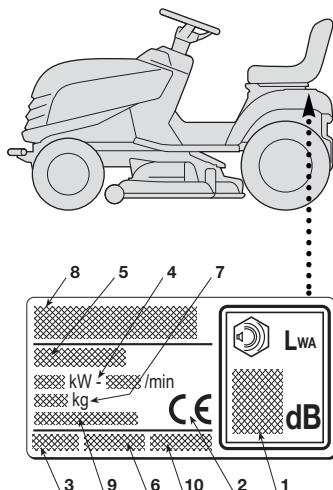
Dans l'emploi de ce jeu, ne pas dépasser les limites de chargement reportées sur l'étiquette et respecter les normes de sécurité (☛ 1.2, C-6).

## 2. IDENTIFICATION DE LA MACHINE ET DE SES PIÈCES

### 2.1 IDENTIFICATION DE LA MACHINE

L'étiquette appliquée près du compartiment batterie porte les données essentielles de chaque machine.

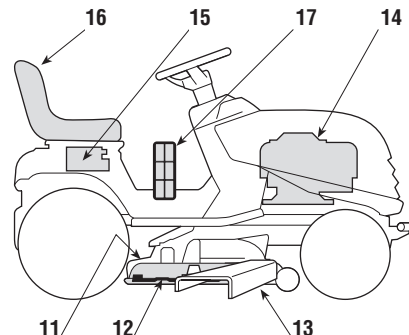
1. Niveau de puissance acoustique selon la directive 2000/14/CE
2. Marquage de conformité selon la directive 2006/42/CE
3. Année de fabrication
4. Puissance et vitesse de service du moteur
5. Type de machine
6. Numéro de série
7. Poids en kilogrammes
8. Nom et adresse du Fabricant
9. Type de transmission (si indiqué)
10. Code Article



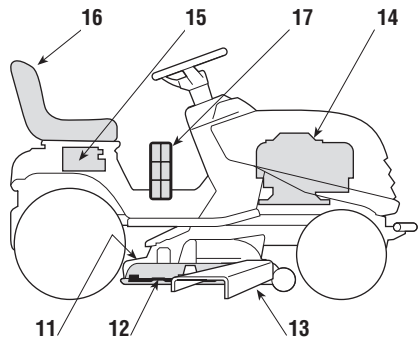
Inscrire ici le numéro de série de votre machine (6)

### 2.2 IDENTIFICATION DES PIÈCES PRINCIPALES

La machine est composée de pièces principales distinctes dont les fonctions sont les suivantes:



11. **Plateau de coupe:** c'est le carter qui renferme les lames tournantes.
12. **Lames:** pièces servant à la tonte du gazon; les ailettes situées aux extrémités favorisent le passage de la pelouse tondue vers la goulotte d'éjection.
13. **Pare-pierres ou déflecteur:** il s'agit d'une protection de sécurité qui empêche aux objets éventuellement pris par les lames d'être éjectés loin de la machine.
14. **Moteur:** met en mouvement les lames et permet la rotation des roues; ses caractéristiques sont décrites dans un manuel à part.



- 15. Batterie:** fournit l'énergie pour le démarrage du moteur ; ses caractéristiques sont décrites dans un manuel à part.
- 16. Siège de conduite:** c'est le poste de travail de l'opérateur ; il est muni d'un capteur qui détecte sa présence pour une intervention des dispositifs de sécurité.
- 17. Étiquettes de prescriptions et de sécurité:** rappellent les principales précautions à prendre pour opérer en toute sécurité; leur signification est fournie dans le chap. 1.

### 3. DÉBALLAGE ET MONTAGE

Pour des raisons de stockage et de transport, certains éléments de la machine ne sont pas assemblés directement en usine mais doivent être montés après déballage. Pour leur montage, suivre ces consignes.

#### IMPORTANT

*La machine est livrée sans huile moteur et sans essence. Avant de démarrer le moteur, effectuer le plein d'huile et d'essence selon les indications fournies dans le manuel du moteur.*

#### ATTENTION!

*Le déemballage et l'achèvement du montage doivent être effectués sur une surface plane et solide, avec suffisamment d'espace pour la manutention de la machine et des emballages, toujours en utilisant les outils appropriés.*

#### 3.1 DÉBALLAGE

Au moment du déballage, veiller à bien récupérer toutes les pièces et l'équipement fournis et à ne pas endommager le plateau de coupe lorsque la machine descend de la palette d'emballage.

L'emballage contient:

- la machine;
- le volant;
- le couvercle du tableau de bord;
- le siège;
- la batterie;
- le pare-pierres;
- une enveloppe avec:

- les manuels d'instructions et les documents,
- les parties du volant à monter,
- la visserie servant au montage du siège et l'équipement de montage du pare-pierres,
- la visserie de connexion des câbles de la batterie,
- 2 clés de contact,
- 1 fusible de rechange de 10 A.

#### REMARQUE

*Pour éviter d'endommager le plateau de coupe, le porter à la hauteur maximum et faire très attention au moment de la descente de la palette de base.*



#### Transmission hydrostatique

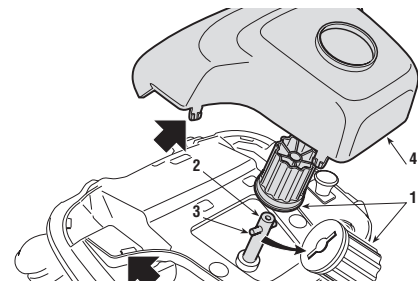
- Pour faciliter la dépose de la palette et le déplacement de la machine, placer le levier de déblocage de la transmission en pos. «B» (☛ 4.33).

Il faut éliminer les emballages conformément aux dispositions locales en vigueur.

#### 3.2 INSTALLATION DU VOLANT

Disposer la machine sur une surface plane et aligner les roues avant.

Monter le moyeu (1) sur l'arbre (2), en ayant soin d'insérer



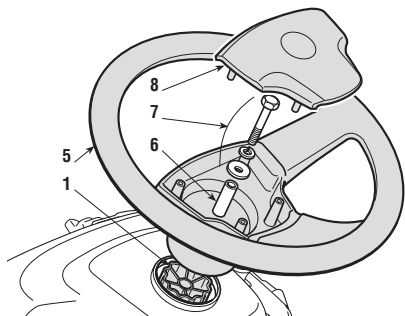
correctement le goujon (3) dans le siège du moyeu.

Mettre le couvercle du tableau de bord (4) en insérant par déclic les sept accrochages dans leurs sièges respectifs.

Monter le volant (5) sur le moyeu (1) de manière à ce que les rayons soient tournés vers le siège.

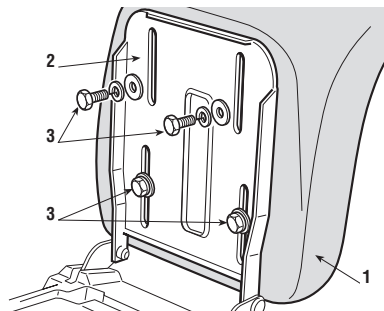
Introduire l'écarteur (6) et fixer le volant avec la visserie (7) fournie en suivant la séquence indiquée.

Mettre le couvercle du tableau de bord (8) en insérant par déclic les trois accrochages dans leurs sièges respectifs.



### 3.3 INSTALLATION DU SIÈGE

Monter le siège (1) sur la plaque (2) en utilisant les vis (3).



### 3.4 MONTAGE ET RACCORDEMENT DE LA BATTERIE

La batterie (1) se trouve sous le siège, elle est tenue par un ressort (2).

Relier d'abord le câble rouge (3) au pôle positif (+), et ensuite le câble noir (4) au pôle négatif (-) à l'aide des vis fournies et en procédant dans l'ordre indiqué.

Étendre sur les bornes de la graisse silicone, et vérifier que le capuchon de protection du câble rouge (5) est correctement positionné.

#### IMPORTANT

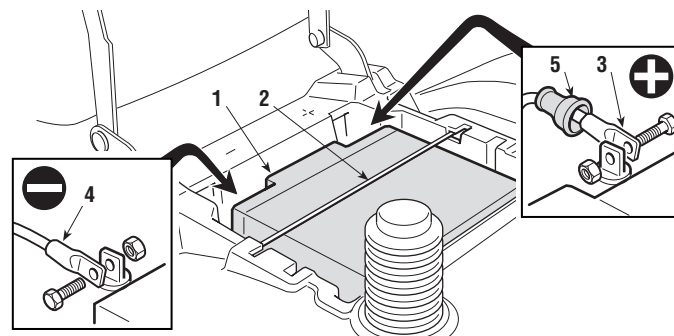
*Procéder toujours à la recharge complète en suivant les indications du constructeur de la batterie (62.5).*

#### IMPORTANT

*Afin d'éviter l'intervention de la protection de la carte électronique, il est impératif de ne pas mettre le moteur en marche avant la recharge complète!*

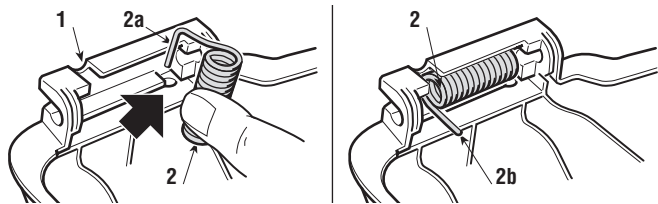
#### ATTENTION!

*Ne pas utiliser la machine sans la protection (2), ni au cas où la batterie n'est pas adéquatement fixée dans son logement.*

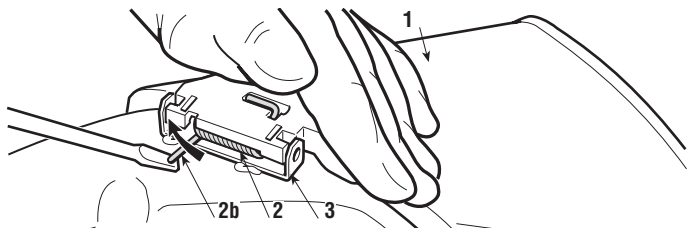


### 3.5 MONTAGE DU PARE-PIERRES

Depuis l'intérieur du pare-pierres (1), monter le ressort (2) en introduisant l'élément terminal (2a) dans le trou et en tournant le ressort de façon à loger correctement dans leurs sièges aussi bien le ressort (2) que l'élément terminal (2a).

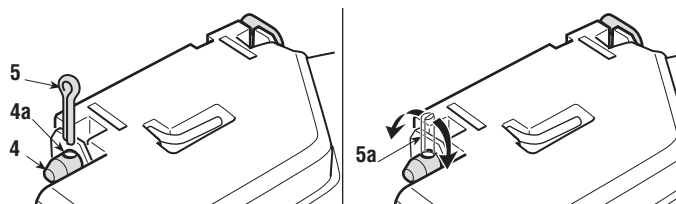
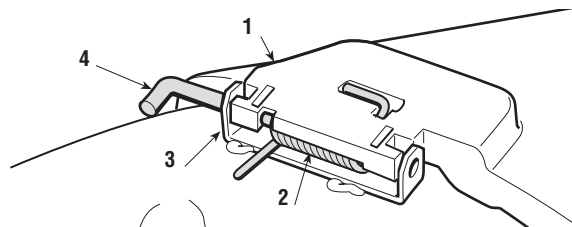


Positionner le pare-pierres (1) au niveau des supports (3) du plateau de coupe et, à l'aide d'un tournevis, tourner le deuxième élément terminal (2b) du ressort (2) de façon à le porter à l'extérieur du pare-pierres.



Introduire le pivot (4) dans les trous des supports (3) et du pare-pierres en le faisant passer à l'intérieur des spires du ressort (2) jusqu'à ce que son extrémité percée sorte complètement du support le plus interne.

Introduire la goupille (5) dans le trou (4a) du pivot (4) et tourner le pivot de ce qu'il faut pour pouvoir plier les deux extrémités (5a) de la

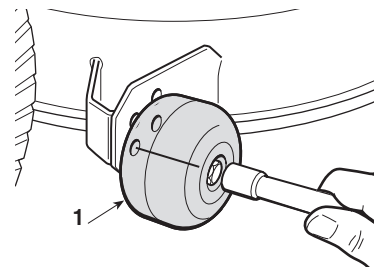


goupille (à l'aide d'une pince) de façon à ce qu'elle ne puisse pas bouger et permettre la sortie du pivot (4).

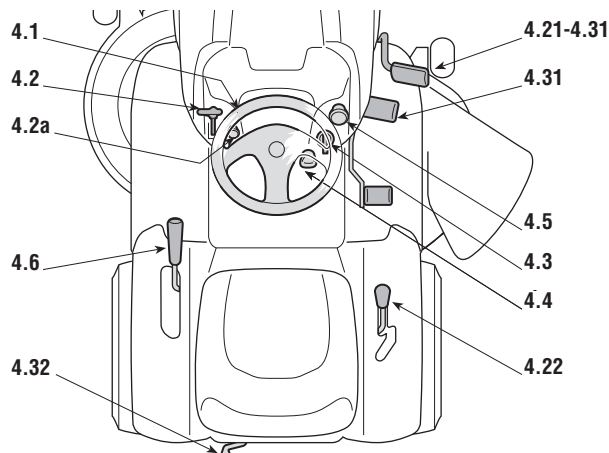
**⚠ ATTENTION!** S'assurer que le ressort fonctionne correctement, en maintenant de manière stable le pare-pierres en position abaissée, et que le pivot est introduit correctement, sans possibilité de sortie accidentelle.

### 3.6 REMISE EN POSITION DES ROULETTES ANTI SCALP

Pour des problèmes de transport, les roulettes anti scalp (1) ont été fixées dans le trou le plus en haut. Pour qu'elles puissent fonctionner, les roulettes anti scalp (1) doivent être remises dans le trou convenant le mieux au terrain (☛ 5.4.5).



## 4. COMMANDES ET OUTILS DE CONTRÔLE

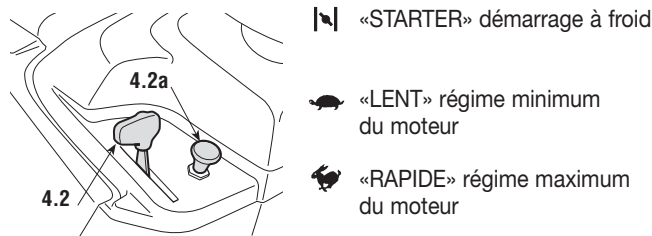


### 4.1 VOLANT DE DIRECTION

Commande le braquage des roues avant.

### 4.2 LEVIER D'ACCÉLÉRATEUR

Règle le nombre de tours du moteur. Les positions sont indiquées sur une plaquette reportant les symboles suivants:



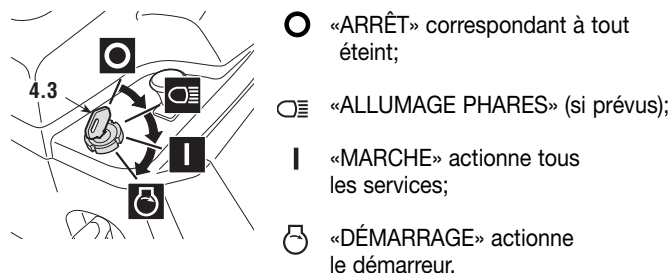
- La position «STARTER» provoque un enrichissement du mélange; elle doit être utilisée en cas de démarrage à froid et seulement pendant le temps strictement nécessaire.
- Au cours du déplacement, choisir une position intermédiaire entre «LENT» et «RAPIDE».
- Durant la tonte, porter le levier en position «RAPIDE».

### 4.2a COMMANDE DU STARTER (si prévu)

La position Starter provoque un enrichissement du mélange ; elle doit être utilisée seulement pendant le temps strictement nécessaire, en cas de démarrage à froid.

### 4.3 INTERRUPTEUR A CLÉ

Cette commande à clé compte quatre positions:



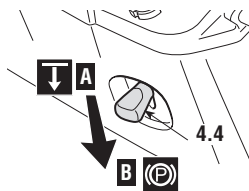
- En relâchant la clé à partir de la position «DÉMARRAGE», elle se remet automatiquement sur «MARCHÉ».
- Après le démarrage du moteur, l'allumage des phares (si prévus) se



- fait en mettant la clé sur la position «ALLUMAGE PHARES».
- Pour les éteindre remettre la clé sur «MARCHE».

#### 4.4 LEVIER DE FREIN DE STATIONNEMENT

Ce levier sert à empêcher à la machine de se déplacer lorsqu'elle est à l'arrêt.



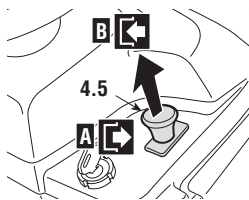
Le levier d'embrayage a deux positions, correspondant à:

- ↓ «A» = Frein débrayé
- Ⓟ «B» = Frein embrayé

- Pour enclencher le frein de stationnement, appuyer à fond sur la pédale (4.21 ou 4.31) et porter le levier en position «B»; quand on relâche le pied de la pédale, le frein reste bloqué en position abaissée.
- Pour déclencher le frein de stationnement, appuyer sur la pédale (4.21 ou 4.31), ainsi le levier se reporte en position «A».

#### 4.5 COMMANDE D'EMBRAYAGE ET DE FREIN LAMES

L'interrupteur à champignon permet d'insérer les lames grâce à un embrayage électromagnétique:



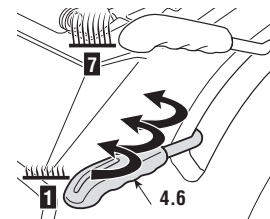
- «A» Appuyé = Lames débrayées
- ← «B» Tiré = Lames embrayées

- Si les lames sont embrayées sans que les conditions de sécurité prévues soient respectées, le moteur s'éteint ou ne peut pas être démarré (☛ 5.2).

- Si les lames sont débrayées (Pos. «A»), un frein est actionné en même temps et bloque leur rotation en quelques secondes.

#### 4.6 LEVIER DE RÉGLAGE DE LA HAUTEUR DE TONTE

Ce levier se règle sur sept positions marquées de «1» à «7» sur l'étiquette correspondante et indiquant autant de hauteurs de tonte comprises entre 3 et 8 cm.



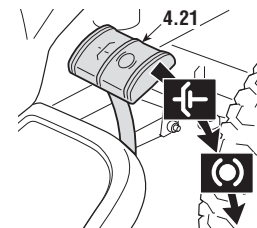
- Pour passer d'une position à l'autre, il faut déplacer latéralement le levier et le placer de nouveau dans l'un des crans d'arrêt.



#### Transmission mécanique

##### 4.21 PÉDALE EMBRAYAGE / FREIN

Cette pédale exerce une double fonction: sur la première partie de sa course, elle actionne l'embrayage en activant ou en arrêtant la rotation des roues; sur la deuxième, elle agit en tant que frein sur les roues arrière.



#### IMPORTANT

Ne pas maintenir la pédale dans une position intermédiaire d'embrayage ou de débrayage: la courroie de transmission du mouvement peut surchauffer et s'abîmer.

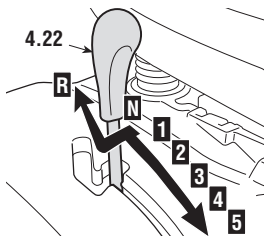
#### REMARQUE

Ne pas tenir le pied appuyé sur la pédale pendant la marche.

## 4.22 LEVIER DE CHANGEMENT DE VITESSE

Ce levier se règle sur sept positions correspondant aux cinq vitesses avant, au point mort «N» et à la marche arrière «R».

Pour passer d'une vitesse à l'autre, appuyer sur la première partie de la course de la pédale (4.21) et déplacer le levier selon les indications reportées sur l'étiquette.

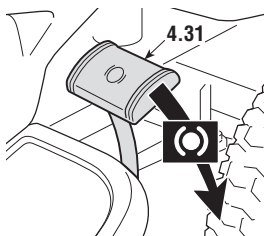


**ATTENTION!** L'embrayage de la marche arrière doit s'effectuer à l'arrêt.

## Transmission hydrostatique

### 4.31 PÉDALE FREIN

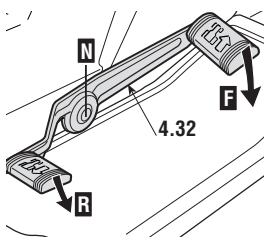
Cette pédale actionne le frein sur les roues arrière.



### 4.32 PÉDALE EMBRAYAGE TRACTION

Cette pédale embraye la traction des roues et permet de régler la vitesse de la machine, aussi bien en marche avant qu'en marche arrière.

– Pour passer la marche avant, appuyer avec la pointe du pied dans la direction «F»; en augmentant la pression sur la pédale, on augmente progressivement la vitesse de la machine.




- Pour passer la marche arrière, appuyer sur la pédale avec le talon dans la direction «R».
- Quand on relâche la pédale, on retourne automatiquement en position de point mort «N».


**ATTENTION!** Le passage de la marche arrière doit être effectué quand la machine est à l'arrêt.

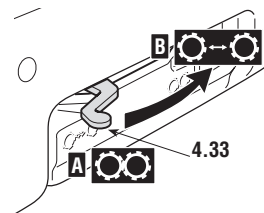
**REMARQUE** Si la pédale de traction est actionnée en marche avant ou en marche arrière avec le frein de stationnement (4.4) enclenché, le moteur s'arrête.

## 4.33 LEVIER DE DÉBLOCAGE DE LA TRANSMISSION HYDROSTATIQUE

Ce levier a deux positions:

 «A» = Transmission enclenchée: pour toutes les conditions d'utilisation, en marche et pendant la tonte;

 «B» = Transmission débloquée: réduit considérablement l'effort nécessaire pour déplacer la machine à la main, avec le moteur éteint.



**IMPORTANT** Pour éviter d'endommager le groupe de transmission, cette opération ne doit être effectuée qu'à moteur arrêté, avec la pédale (4.32) en position «N».

## 5. MODE D'EMPLOI

### 5.1 RECOMMANDATIONS POUR LA SÉCURITÉ

- ⚠ DANGER!** *N'utiliser la machine que pour effectuer ce à quoi elle est destinée (tonte de l'herbe). Toute autre utilisation est considérée comme un "emploi impropre": dans ce cas, la garantie perd tout effet et le Fabricant décline toute responsabilité, en laissant à la charge de l'utilisateur les conséquences des dommages ou des lésions causés à lui-même ou à autrui. Font partie de l'emploi impropre (à titre d'exemple non exclusif):*
- transporter sur la machine ou sur une remorque d'autres personnes, enfants ou animaux;
  - remorquer ou pousser des charges sans utiliser l'accessoire spécialement prévu pour le remorquage;
  - utiliser la machine pour passer sur des terrains instables, glissants, glacés, rocailleux ou irréguliers, des flaques ou des mares ne permettant pas d'évaluer la consistance du terrain;
  - actionner les lames sur des terrains sans herbe.

- ⚠ DANGER!** *Ne pas modifier ou enlever les dispositifs de sécurité dont la machine est équipée. NE PAS OUBLIER QUE L'UTILISATEUR EST TOUJOURS RESPONSABLE DES DOMMAGES CAUSÉS À AUTRUI.*
- Avant d'utiliser la machine:*
- lire les consignes générales de sécurité (☛ 1.2), en accordant une attention toute particulière à la marche et à la tonte sur des terrains en pente;
  - lire attentivement les instructions, se familiariser avec les commandes et apprendre à arrêter rapidement les lames et le moteur;
  - tenir les mains et les pieds éloignés des pièces tournantes. Se tenir toujours à l'écart de la goulotte d'éjection.

*Ne pas utiliser la machine en cas de mauvaises conditions physiques ou sous l'effet de médicaments ou de substances pouvant nuire à la capacité de réflexes et de vigilance. Il est de responsabilité de l'utilisateur d'évaluer les risques potentiels du terrain à travailler et de prendre toutes les précautions nécessaires pour assurer sa sécurité, et celle d'autrui, en particulier dans les pentes, sur les sols accidentés, glissants ou instables.*

*Ne pas laisser la machine arrêtée dans l'herbe haute avec le moteur en marche afin d'éviter de provoquer des incendies.*

**⚠ ATTENTION!** *Cette machine ne doit pas être utilisée sur des pentes supérieures à 10° (17%) (☛ 5.5).*

**IMPORTANT** *Toutes les références relatives aux positions des commandes sont celles illustrées dans le chapitre 4.*

### 5.2 CRITÈRES D'INTERVENTION DES DISPOSITIFS DE SÉCURITÉ

Les dispositifs de sécurité agissent selon deux critères:

- empêcher le démarrage du moteur si toutes les conditions de sécurité ne sont pas respectées;
- arrêter le moteur si ne serait-ce qu'une seule condition de sécurité n'est plus respectée.

a) Pour démarrer le moteur, il faut dans tous les cas que:

- la transmission soit au "point mort";
- les lames soient débrayées;
- l'opérateur soit assis ou que le frein de stationnement soit enclenché.

b) Le moteur s'arrête quand:

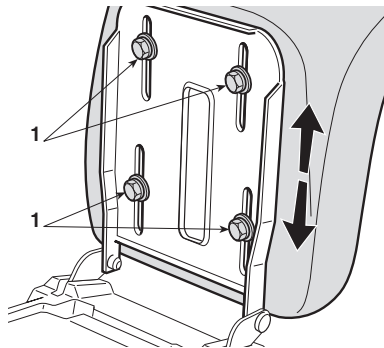
- l'opérateur abandonne son siège et que les lames sont embrayées;
- l'opérateur abandonne son siège et que la transmission n'est pas au "point mort";
- l'opérateur abandonne son siège avec la transmission au "point mort", mais sans avoir mis le frein de stationnement;
- le frein de stationnement est enclenché sans qu'on ait débrayé les lames.
- le changement de vitesse est actionné (☛ 4.22) ou bien la pédale de la traction (☛ 4.32) avec le frein de stationnement inséré.

### 5.3 OPÉRATIONS À EFFECTUER AVANT DE DÉBUTER LE TRAVAIL

Avant de commencer à travailler, il faut effectuer une série de contrôles et d'opérations pour assurer que le travail soit effectué de façon profitable et dans des conditions de sécurité maximales.

#### 5.3.1 Réglage du siège

Pour modifier la position du siège, il faut desserrer les quatre vis de fixation (1) et faire coulisser le siège le long des fentes du support.

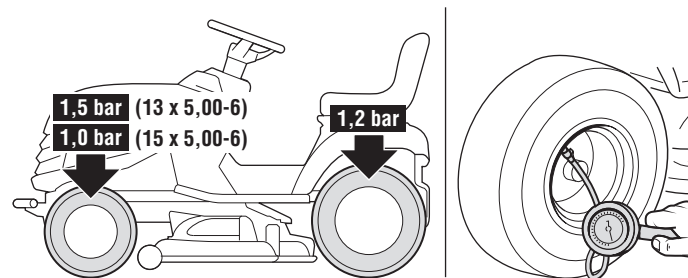


Après avoir réglé la position, serrer à fond les quatre vis (1).

#### 5.3.2 Pression des pneus

Une bonne pression des pneus est la condition essentielle pour obtenir un alignement parfait du plateau de coupe et donc une pelouse bien tondue.

Dévisser les bouchons de protection et raccorder les valves à une prise d'air comprimé équipée d'un manomètre et régler la pression aux valeurs indiquées.

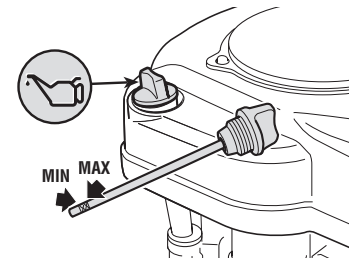


#### 5.3.3 Ravitaillements en huile et essence

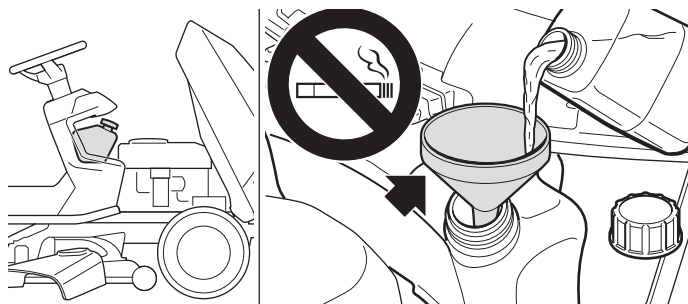
##### REMARQUE

Le type d'essence et d'huile à utiliser est indiqué dans le manuel d'instructions du moteur.

Couper le contact et contrôler le niveau d'huile du moteur : selon les modalités indiquées dans le manuel du moteur, il doit se trouver entre les encoches MIN et MAX de la jauge.



Faire le plein de carburant à l'aide d'un entonnoir en ayant bien soin de ne pas remplir complètement le réservoir.  
Le contenu du réservoir est d'environ 6,5 litres.



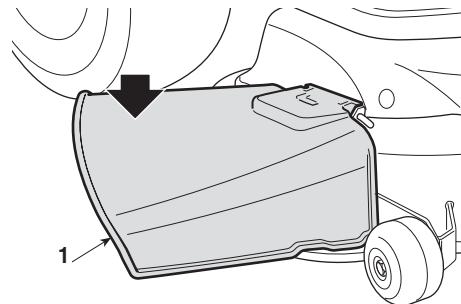
**⚠ DANGER!** *Le ravitaillement doit s'effectuer lorsque le contact est coupé, en plein air ou en tout lieu suffisamment aéré. Ne pas oublier que les vapeurs d'essence sont inflammables ! NE JAMAIS APPROCHER UNE FLAMME DU RÉSERVOIR POUR EN VÉRIFIER LE CONTENU ET NE PAS FUMER PENDANT LE RAVITAILLEMENT.*

**IMPORTANT** *Éviter de verser de l'essence sur les parties en plastique afin de ne pas les endommager; en cas de fuites accidentelles, rincer immédiatement à l'eau. La garantie ne couvre pas les dommages survenus aux pièces en plastique de la carrosserie ou du moteur qui auraient été causés par de l'essence.*

### 5.3.4 Vérification de la protection en sortie (pare-pierres)

**⚠ ATTENTION!** *Ne jamais utiliser la machine sans avoir installé la protection en sortie!*

Toujours s'assurer que le ressort interne du pare-pierres (1) agit correctement en maintenant ce dernier en position abaissée.



### 5.3.5 Contrôle de la sécurité et de l'efficacité de la machine

1. Vérifier que les dispositifs de sécurité agissent conformément aux indications (☛ 5.2).
2. S'assurer que le frein fonctionne régulièrement.
3. Ne pas commencer à couper si les lames vibrent ou si l'on a des doutes sur l'affûtage; se rappeler toujours que:
  - Une lame mal aiguisée arrache l'herbe et fait jaunir la pelouse.
  - Une lame desserrée cause des vibrations anormales et peut provoquer une situation de danger.

**⚠ ATTENTION!** *N'utilisez pas la machine si vous n'êtes pas sûrs de son efficacité ni des conditions de sécurité, et contactez immédiatement votre Revendeur pour toutes les vérifications ou réparations nécessaires.*

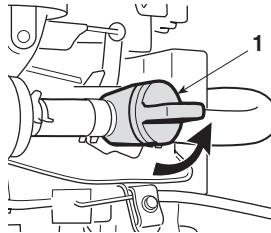
## 5.4 UTILISATION DE LA MACHINE

### 5.4.1 Démarrage

**⚠ DANGER!** Les opérations relatives à la mise en marche doivent s'effectuer en plein air ou en tout lieu suffisamment aéré! **NE PAS OUBLIER QUE LES GAZ D'ÉCHAPPEMENT DU MOTEUR SONT TOXIQUES!**

Pour démarrer le moteur:

- ouvrir le robinet d'essence (1)
- mettre le levier de vitesses au point mort («N») (☛ 4.22 ou 4.32);
- débrayer les lames (☛ 4.7);
- enclencher le frein de stationnement, sur les terrains en pente;
- en cas de démarrage à froid, actionner le starter (☛ 4.2 ou 4.2a);
- en cas de moteur déjà chaud, il suffit de positionner le levier entre «LENT» et «RAPIDE»;
- introduire la clé, la tourner sur «MARCHE» pour établir le contact électrique, puis la positionner sur «DÉMARRAGE» pour démarrer le moteur;
- relâchez-la dès qu'il a démarré..



Lorsque le moteur est en marche, positionner l'accélérateur sur «LENT».

**IMPORTANT** Le starter doit être désactivé dès que le moteur tourne régulièrement; s'il est employé lorsque le moteur est déjà chaud, il peut salir la bougie et causer un fonctionnement irrégulier du moteur.

**REMARQUE** Si la mise en marche s'avère problématique, ne pas trop insister afin de ne pas décharger la batterie et noyer

ainsi le moteur. Replacer la clé sur «ARRÊT», attendre un peu et répéter l'opération. Si le problème persiste, consulter le chapitre «8» de ce manuel et le manuel d'instructions du moteur.

**IMPORTANT** Ne pas oublier que les dispositifs de sécurité empêchent le démarrage du moteur lorsque les conditions de sécurité ne sont pas respectées (☛ 5.2). Dans ces cas, après avoir rétabli la situation d'autorisation de démarrage, il faut reporter la clé sur «ARRÊT» avant de pouvoir démarrer à nouveau le moteur.

### 5.4.2 Marche avant et déplacements

**⚠ ATTENTION!** La machine n'est pas homologuée pour circuler sur les voies publiques. Elle s'utilise exclusivement (conformément au Code de la Route) dans des zones privées interdites à la circulation.

Pendant les déplacements:

- dégager les lames;
- porter le plateau de coupe en position de hauteur maximum (position «7»);
- placer la commande de l'accélérateur dans une position intermédiaire entre «LENT» et «RAPIDE».

#### ➡ Transmission mécanique

- Actionner la pédale jusqu'au fond de la course (☛ 4.21) et mettre le levier de vitesse en première (☛ 4.22).
- Tenir la pédale appuyée et dégager le frein de stationnement; relâcher graduellement la pédale, qui passera ainsi de la fonction «frein» à la fonction «embrayage», et actionnera les roues arrière (☛ 4.21).

**⚠ ATTENTION!** Relâcher la pédale *graduellement* pour éviter qu'un démarrage trop brusque ne cause le cabrage et la perte de contrôle du véhicule.

Atteindre graduellement la vitesse souhaitée en jouant sur l'accélérateur et le levier de vitesse; pour changer de vitesse, débrayer en utilisant la première partie de la course de la pédale (☞ 4.21).

#### ☞ **Transmission hydrostatique**

Déclencher le frein de stationnement et relâcher la pédale du frein (☞ 4.31).

Appuyer sur la pédale de traction (☞ 4.32) en direction «F», et atteindre la vitesse désirée, en agissant sur la pédale et sur l'accélérateur.

**⚠ ATTENTION!** L'embrayage de la traction doit être effectué selon les modalités déjà décrites (☞ 4.32) afin d'éviter qu'un embrayage trop brusque ne cause le cabrage et la perte de contrôle du véhicule, en particulier dans les pentes.

### 5.4.3 Freinage

Ralentir d'abord la vitesse de la machine en réduisant les tours du moteur puis appuyer sur la pédale du frein (☞ 4.21 ou 4.31) pour réduire davantage la vitesse, jusqu'à l'arrêt du véhicule.

#### ☞ **Transmission hydrostatique**

- Un ralentissement sensible de la machine est obtenu en relâchant la pédale de la traction.

### 5.4.4 Marche arrière

#### **IMPORTANT**

L'engagement de la marche arrière doit s'effectuer à l'arrêt.

#### ☞ **Transmission mécanique**

- Actionner la pédale jusqu'à ce que la machine s'arrête, enclencher la marche arrière en déplaçant latéralement le levier et en le positionnant sur «R» (☞ 4.22). Relâcher graduellement la pédale pour embrayer et ainsi, reculer.

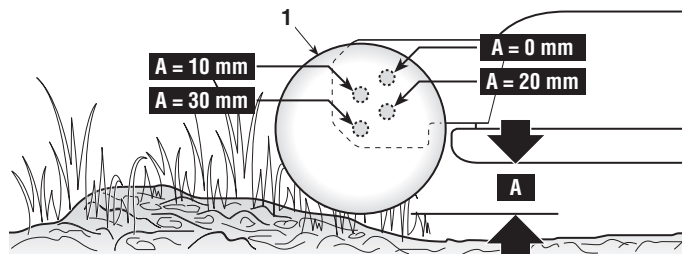
#### ☞ **Transmission hydrostatique**

- Quand la machine est arrêtée, commencer la marche arrière en appuyant sur la pédale de traction en direction «R» (☞ 4.32).

### 5.4.5 Tonte de la pelouse

Régler la position des roulettes anti scalp selon les irrégularités du terrain.

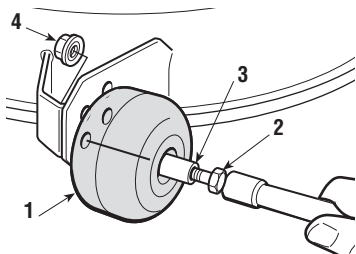
Les roulettes anti scalp servent à diminuer les risques de déchirures dans le tapis herbeux, causées par le frottement du bord du plateau



de coupe sur les terrains irréguliers.

Les quatre positions des roulettes permettent de conserver une distance de sécurité avec le bord du plateau de coupe et le terrain.

Pour changer de position, dévisser et enlever la vis (2) et remettre la roulette en place (1) avec l'écarteur (3) dans le trou correspondant à la distance voulue; puis serrer à fond la vis (2) dans l'écrou (4).



**⚠ ATTENTION!** Cette opération s'effectue toujours sur les roulettes, **LORSQUE LE CONTACT EST COUPÉ ET QUE LES LAMES SONT DEBRAYÉES.**

Pour débiter la tonte:

- placer l'accélérateur sur «RAPIDE»;
- porter le plateau de coupe en position de hauteur maximum;
- n'embrayer les lames (☛ 4.5), que sur le tapis herbeux, en évitant d'embrayer les lames sur des terrains pierreux ou avec de l'herbe trop haute.
- avancer très graduellement dans le gazon et en faisant bien attention, comme déjà décrit précédemment;
- régler la vitesse de marche et la hauteur de tonte (☛ 4.6) selon les conditions de la pelouse (hauteur, densité et humidité de l'herbe).

**⚠ ATTENTION!** Pour les tontes sur terrains en pente, il faut réduire la vitesse d'avancement pour garantir les conditions de sécurité (☛ 1.2 - 5.5).

Il est dans tous les cas préférable de réduire la vitesse dès que le moteur peine ; ne pas oublier en effet que la tonte ne sera jamais

bonne si la vitesse est trop élevée par rapport à la quantité d'herbe coupée.

Débrayer les lames et lever le plateau en position de hauteur maximum dès qu'un obstacle doit être affronté.

#### 5.4.6 Fin de la tonte

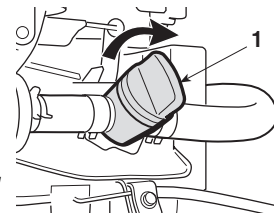
Après la tonte, débrayer les lames, réduire le nombre de tours du moteur et lever le plateau de coupe au maximum pour parcourir le trajet de retour.

#### 5.4.7 Fin du travail

Arrêter la machine, positionner le levier de l'accélérateur sur «LENT» et couper le contact en positionnant la clé sur «ARRÊT».

**⚠ ATTENTION!** Pour éviter le retour de flamme, placer l'accélérateur sur «LENT» pendant 20 secondes avant de couper le contact.

Lorsque le moteur est à l'arrêt, fermer le robinet (1) d'essence.



**⚠ ATTENTION!** Ne pas oublier d'enlever la clé de contact avant de laisser la machine sans surveillance!

#### IMPORTANT

Pour préserver le chargement de la batterie, ne jamais laisser la clé en position de «MARCHE» ou alors «ALLUMAGE PHARES» lorsque le moteur n'est pas en marche.



### 5.4.8 Nettoyage de la machine

Après chaque utilisation, nettoyer l'extérieur de la machine.

Laver les éléments en plastique de la carrosserie à l'aide d'une éponge imbibée d'eau et de détergent; veiller à ne mouiller ni le moteur ni les composants de l'installation électrique ni la carte électronique située sous le tableau de bord.

#### IMPORTANT

*Ne jamais utiliser de lances à haute pression ni de liquides agressifs pour laver la carrosserie et le moteur!*

#### ATTENTION!

*Il faut éviter que des débris et des résidus d'herbe sèche ne s'accumulent sur la partie supérieure du plateau de coupe, pour maintenir le niveau optimal d'efficacité et de sécurité de la machine.*

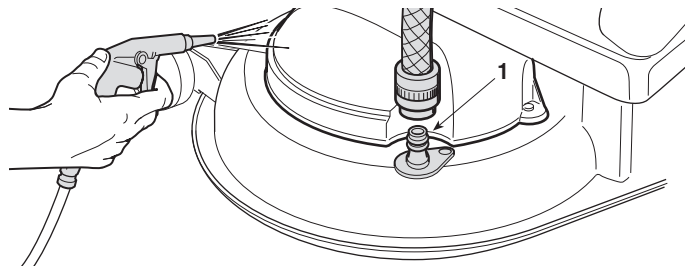
Après chaque utilisation, procéder à un nettoyage soigné du plateau de coupe, pour enlever tous résidus d'herbe ou débris.

#### ATTENTION!

*Pendant le nettoyage du plateau de coupe porter des lunettes de protection, et éloigner de la zone alentour toutes les personnes et/ou les animaux.*

a) Le lavage de l'intérieur du plateau de coupe doit être exécuté sur un sol résistant, avec:

- le pare-pierres monté;
- l'opérateur assis;
- le plateau de coupe complètement baissé;
- le moteur en marche;
- le changement de vitesses au point mort;
- les lames embrayées.



Relier alternativement un tuyau d'arrosage aux raccords prévus à cet effet (1) et faire couler l'eau pendant quelques minutes dans chacun, avec les lames en mouvement.

#### IMPORTANT

*Pour ne pas compromettre le fonctionnement correct de l'embrayage électromagnétique:*

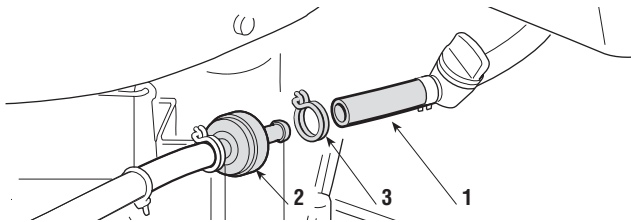
- éviter que l'embrayage entre en contact avec de l'huile;
- ne pas diriger des jets d'eau sous pression directement sur le groupe embrayage;
- ne pas nettoyer l'embrayage avec de l'essence.

b) Pour nettoyer la partie supérieure du plateau de coupe :

- abaisser complètement le plateau de coupe (position «1»);
- lancer un jet d'air comprimé à travers les ouvertures des protections droite et gauche.

### 5.4.9 Remisage et inactivité prolongée

En cas d'inactivité prolongée (plus d'un mois), détacher les câbles de la batterie et suivre les instructions contenues dans le manuel du moteur.



Vider le réservoir du carburant en détachant le tube (1) placé à l'entrée du filtre de l'essence (2), en recueillant le carburant dans un conteneur adapté.

Remettre le tube (1) en place en faisant attention à repositionner correctement le collier (3).

**⚠ ATTENTION!** *Prendre bien soin de retirer les dépôts d'herbe sèche qui se seraient éventuellement accumulés à proximité du moteur et du silencieux d'échappement: cela évitera d'éventuels débuts d'incendie au moment de la reprise du travail!*

Ranger la machine dans un lieu sec, à l'abri des intempéries et, si possible, la recouvrir avec une bâche (☛ 9.3).

#### IMPORTANT

*La batterie doit être conservée dans un lieu frais et sec. Avant une longue période d'inactivité (plus d'un mois), toujours charger la batterie. Ensuite, avant de reprendre l'activité, procéder à la recharge (☛ 6.2.3).*

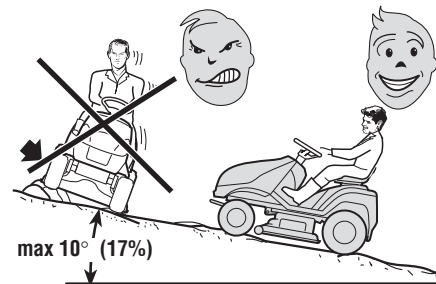
À la reprise du travail, s'assurer qu'il n'y a pas de fuite d'essence provenant des tuyaux, du robinet et du carburateur.

#### 5.4.10 Fusible de protection de la carte

La carte électronique est munie d'un fusible qui interrompt le circuit en cas d'anomalies ou de court circuit dans l'installation électrique; Lorsque le fusible se déclenche, le moteur s'arrête, avant de changer le fusible (☛ 6.3.5), rechercher et éliminer les causes de la panne pour éviter que les interruptions se répètent

#### 5.5 UTILISATION SUR TERRAINS EN PENTE

Dans le respect des limites indiquées (**max 10° - 17%**). Les pelouses en pente se tondent en montant et en descendant - jamais transversalement; faire très attention aux changements de direction: les roues qui se trouvent en amont ne doivent jamais rencontrer d'obstacles (cailloux, branches, racines, etc.) susceptibles de faire glisser la machine sur les côtés, de la retourner ou d'entraîner une perte de contrôle du véhicule.



**⚠ DANGER!** **RÉDUIRE LA VITESSE AVANT TOUT CHANGEMENT DE DIRECTION EN PENTE et ne pas oublier d'enclencher le frein de stationnement avant de laisser la machine à l'arrêt et sans surveillance.**

## **⚠ DANGER!**

*Sur les terrains en pente, il faut partir en marche avant en faisant très attention pour éviter le cabrage de la machine. Réduire la vitesse d'avancement avant d'affronter une pente, surtout en descente.*

## **⚠ DANGER!**

*Ne jamais passer la marche arrière pour réduire la vitesse: cela pourrait provoquer la perte de contrôle du véhicule, surtout sur des terrains glissants.*

### **➡ Transmission mécanique**

## **⚠ DANGER!**

*Ne jamais parcourir les descentes avec le changement de vitesse au point mort ou bien avec la friction débrayée! Passer toujours une vitesse basse avant de laisser la machine à l'arrêt et sans surveillance.*

### **➡ Transmission hydrostatique**

- Parcourir les descentes sans actionner la pédale de la traction
- (☛ 4.32), afin d'exploiter l'effet freinant de la transmission hydro-
- statique quand la transmission n'est pas enclenchée.

## 5.6 TRANSPORT

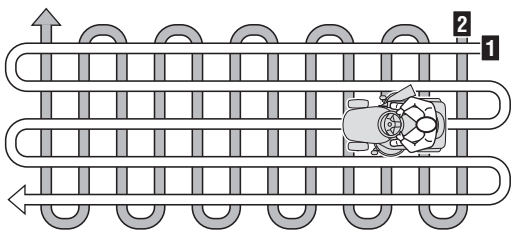
## **⚠ ATTENTION!**

*Si la machine doit être transportée sur un camion ou une remorque, utiliser des rampes d'accès ayant une résistance, une largeur et une longueur adéquates. Charger la machine avec le moteur éteint, sans conducteur, et en la poussant seulement, avec l'effort d'un nombre de per-*

*sonnes adéquat. Pendant le transport, fermer le robinet d'essence (si prévu), abaisser le plateau de coupe, enclencher le frein de stationnement et fixer adéquatement la machine au moyen de transport avec des câbles ou des chaînes.*

## 5.7 QUELQUES CONSEILS POUR GARDER UNE PELOUSE AYANT UN BEL ASPECT

1. Pour garder une pelouse ayant un bel aspect, verte et souple, il faut la tondre régulièrement et sans traumatiser l'herbe. La pelouse peut être constituée d'herbes de typologies différentes. Si l'on tond la pelouse fréquemment, les herbes qui poussent le plus sont celles qui ont beaucoup de racines, qui forment une couverture herbeuse solide; si au contraire on la tond moins fréquemment, il se développe des herbes hautes et sauvages (trèfle, marguerites, etc.).
2. Il est toujours préférable de tondre l'herbe quand la pelouse est bien sèche.
3. Les lames doivent être intègres et bien affilées, de façon à ce que la coupe soit nette et sans effilochements qui entraînent un jaunissement des pointes.
4. Le moteur doit être utilisé au maximum des tours, aussi bien pour assurer une tonte nette de l'herbe que pour obtenir une bonne poussée de l'herbe coupée à travers la goulotte d'éjection.
5. La fréquence des tontes doit être proportionnelle à la croissance de l'herbe, en évitant qu'entre une tonte et l'autre l'herbe pousse trop.
6. Pendant les périodes les plus chaudes et sèches, il est conseillé de garder l'herbe légèrement plus haute afin de réduire le dessèchement du terrain.



7. La hauteur optimale de l'herbe d'une pelouse bien soignée est d'environ 4-5 cm; à chaque coupe il serait préférable de ne pas enlever plus d'un tiers de la hauteur totale. Lorsque l'herbe est très haute, il vaut mieux la tondre en deux fois, à un jour d'intervalle: passer une première fois sur la pelouse avec les lames levées au maximum et avec une largeur éventuellement réduite; passer la deuxième fois à la hauteur désirée.
8. L'aspect de la pelouse sera meilleur si les tontes sont exécutées en les alternant dans les deux directions.
9. Si le moteur diminue les tours pendant la tonte de l'herbe ou que le plateau a tendance à s'obstruer, réduire la vitesse de déplacement car celle-ci peut être excessive par rapport aux conditions du gazon ; si le problème persiste, les couteaux ne sont pas assez aiguisés ou le profil des ailettes est déformé.
10. Faire très attention à proximité des buissons et des bordures car ils pourraient endommager le parallélisme, le bord du plateau de coupe et les couteaux.

## 6. ENTRETIEN

### 6.1 RECOMMANDATIONS POUR LA SÉCURITÉ

**⚠ ATTENTION!** *Enlever la clé et lire les instructions correspondantes avant d'entamer tout nettoyage ou entretien. Porter des vêtements appropriés et des gants de travail dans toutes les situations entraînant un risque pour les mains.*

**⚠ ATTENTION!** *Ne jamais utiliser la machine si certaines de ses pièces sont usées ou endommagées. Les pièces en panne ou détériorées doivent être remplacées et jamais réparées. N'utiliser que des pièces de rechange d'origine: l'utilisation de pièces de rechange non originales et/ou montées de manière incorrecte compromet la sécurité de la machine, peut provoquer des accidents ou des lésions personnelles et soulève le constructeur de toute obligation ou responsabilité.*

**IMPORTANT** *Ne jamais répandre les huiles usées, l'essence, les batteries ou tout autre produit susceptible de polluer l'environnement!*

**⚠ ATTENTION!** *Toutes les interventions de réglage et d'entretien qui ne sont pas décrites dans ce manuel doivent être exécutées chez votre Revendeur ou dans un Centre spécialisé disposant des connaissances et des équipements nécessaires pour que le travail soit exécuté correctement, en maintenant le niveau de sécurité de la machine à l'origine. Les opérations exécutées dans des structures inadéquates ou par des personnes non qualifiées entraînent la déchéance de toutes les formes de garantie et de toute obligation ou responsabilité du Fabricant. En particulier, vous devrez contacter immédiatement votre revendeur ou un centre spécialisé en cas d'irrégularités de fonctionnement*

- *du frein,*
- *de l'embrayage et de l'arrêt des lames,*
- *du branchement de la traction en marche avant ou arrière.*

### 6.2 ENTRETIEN ORDINAIRE

Le but du tableau est de vous aider à maintenir votre machine efficace et sûre. Il rappelle les principales interventions et la périodicité prévue pour chacune d'elles. Les cases sur le côté permettent de noter la date ou le nombre des heures de fonctionnement au cours desquelles on a effectué l'intervention.

Intervention	Heures	Exécutée (Date ou Heures)				
<b>1. MACHINE</b>						
Contrôle fixation et aiguisage lames <sup>3)</sup>	25					
Remplacement lames <sup>3)</sup>	100					
Contrôle courroie transmission <sup>3)</sup>	25					
Remplacement courroie transmission <sup>2) 3)</sup>	-					
Contrôle courroie commande lames <sup>3)</sup>	25					
Remplacement courroie commande lames <sup>2) 3)</sup>	-					
Contrôle et réglage traction <sup>3)</sup>	25					
Contrôle embrayage et frein lame <sup>3)</sup>	25					
Contrôle de toutes les fixations	25					
Graissage général <sup>4)</sup>	25					
<b>2. MOTEUR <sup>1)</sup></b>						
Remplacement huile moteur	.....					
Contrôle et nettoyage filtre à air	.....					
Remplacement filtre à air	.....					
Contrôle filtre essence	.....					
Remplacement filtre essence	.....					
Contrôle et nettoyage contacts bougie	.....					
Remplacement bougie	.....					

- 1) Consulter le manuel du moteur pour la liste complète et la périodicité.
- 2) Contacter votre Revendeur aux premiers signes de mauvais fonctionnement.
- 3) Opération qui doit être exécutée chez votre revendeur ou dans un centre spécialisé.
- 4) Le graissage général devrait également être effectué à chaque fois que l'on prévoit une longue période d'inactivité de la machine.

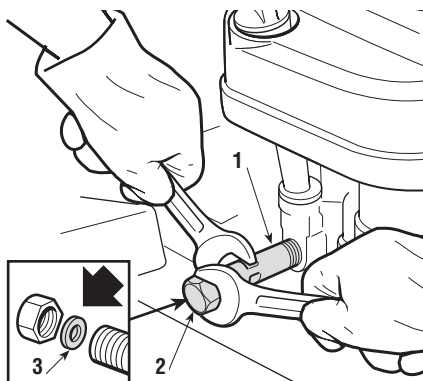
### 6.2.1 Moteur

#### IMPORTANT

Suivre les instructions contenues dans le manuel d'instructions du moteur.

Pour vider l'huile du moteur, tenir immobile le tuyau de rallonge (1) et dévisser le bouchon de vidange (2).

En remontant le bouchon (2) faire attention à la position de la garniture interne (3) et serrer à fond, en l'empêchant de bouger, le tuyau de rallonge (1).



### 6.2.2 Axe arrière

Il est constitué d'un groupe monobloc scellé et ne nécessite pas d'entretien; il est chargé de lubrifiant permanent, qui n'a pas besoin de remplacement ou d'appoint.

### 6.2.3 Batterie

Un entretien soigneux de la batterie est un élément essentiel pour garantir une longue durée de vie. La batterie de votre machine doit impérativement être chargée:

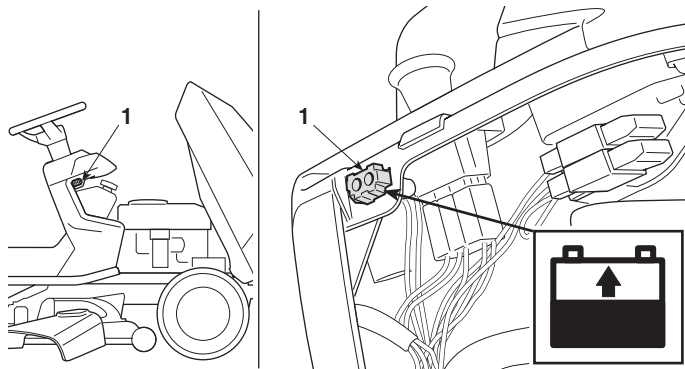
- avant d'utiliser la machine pour la première fois après l'avoir achetée;
- avant chaque période prolongée d'inactivité de la machine;
- avant de la mettre en service après une période prolongée d'inactivité.

Lire et respecter attentivement la procédure de charge décrite dans le manuel accompagnant la batterie. Le non-respect de cette procédure ou le manque de charge peut provoquer des dommages irréparables aux éléments de la batterie.

Une batterie déchargée **doit** être rechargée au plus vite.

#### IMPORTANT

La recharge doit être effectuée avec un appareil à **tension constante**. D'autres systèmes de recharge peuvent endommager irrémédiablement la batterie.



La machine est équipée d'un connecteur (1) pour la recharge. Celui-ci doit être branché au connecteur correspondant du chargeur de batteries de maintien prévu à cet effet "CB01" ou alors "FIGHTER" fourni (si prévu) ou disponible sur demande (☛ 9.2).

### IMPORTANT

*Ce connecteur ne doit être utilisé que pour brancher le chargeur de batteries de maintien "CB01" ou alors "FIGHTER". Pour son utilisation:*

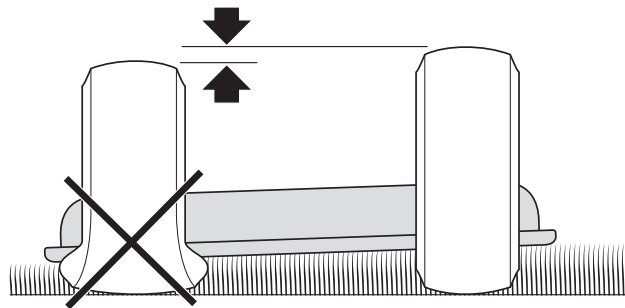
- *suivre les indications reportées dans les instructions d'utilisation correspondantes;*
- *suivre les indications reportées dans le manuel de la batterie.*

## 6.3 INTERVENTIONS SUR LA MACHINE

### 6.3.1 Alignement du plateau de coupe

Pour tondre une pelouse de manière uniforme et diminuer les vibrations, il est essentiel que le plateau soit bien réglé.

En cas de coupe irrégulière, contrôler la pression des pneus.



Si cela ne suffit pas pour obtenir une tonte uniforme, contacter votre Revendeur pour effectuer les contrôles nécessaires et pour régler l'alignement du plateau de coupe.

### 6.3.2 Remplacement des roues

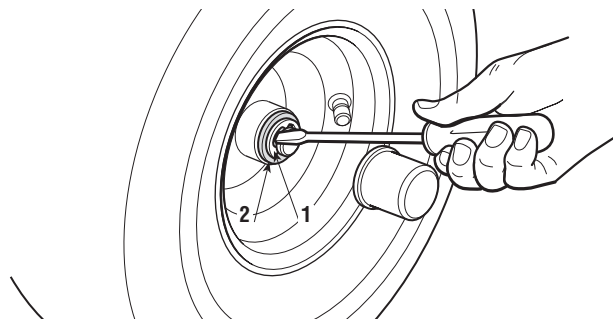
Placer la machine sur une surface plane, disposer des cales sous l'une des pièces portantes du cadre, du côté de la roue à changer. Les roues sont maintenues par un clip élastique (1) qui s'enlève à l'aide d'un tournevis.

### REMARQUE

*En cas de remplacement d'une ou des deux roues arrière, s'assurer qu'elles sont du même diamètre, puis contrôler le réglage du parallélisme du plateau de coupe afin d'éviter une tonte irrégulière.*

### IMPORTANT

*Avant de remonter une roue, enduire l'axe de graisse. Replacer soigneusement le clip élastique (1) et la rondelle de protection (2).*

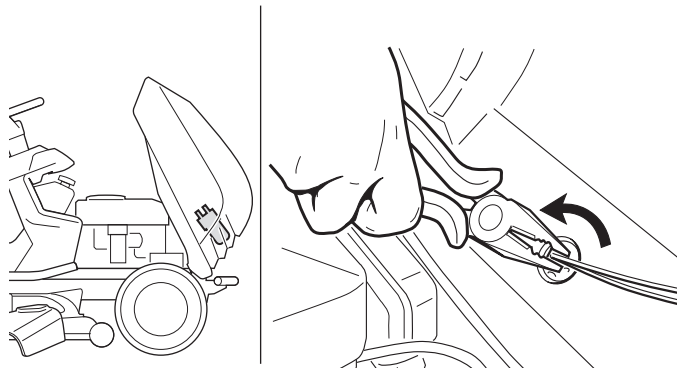


### 6.3.3 Réparation ou remplacement des pneus

Les pneus sont du type «Tubeless»; par conséquent, seul un réparateur professionnel peut remplacer un pneu ou réparer un pneu crevé, selon les modalités requises pour ce type de pneu.

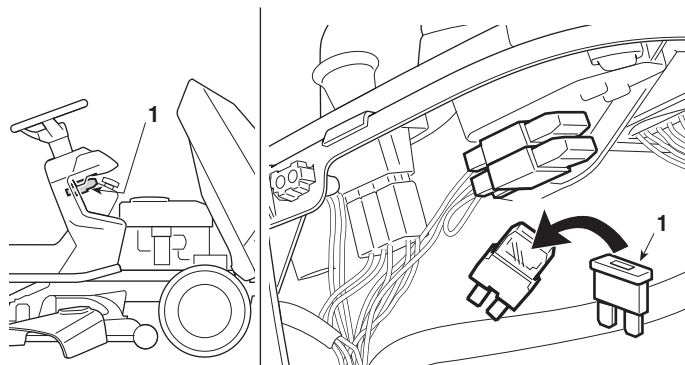
### 6.3.4 Remplacement lampes (si prévues)

Les lampes (18W) à baïonnette sont montées dans le porte-lampe; pour extraire le porte-lampe, utiliser une pince et le faire tourner dans le sens contraire aux aiguilles d'une montre.



### 6.3.5 Remplacement d'un fusible

Différents fusibles (1), de portée différente, sont prévus sur la machine. Leurs fonctions et caractéristiques sont les suivantes:



- Fusible de 10 A = pour protéger les circuits généraux et de puissance de la carte électronique, dont l'intervention provoque l'arrêt de la machine.
- Fusible de 25 A = pour protéger le circuit de rechargement, dont l'intervention se manifeste avec une perte progressive de la charge de la batterie et donc des difficultés au démarrage.

Le débit du fusible est indiqué sur le même fusible.

#### **IMPORTANT**

*Un fusible grillé doit toujours être remplacé par un de même type et de même intensité; ne jamais remplacer le fusible par un fusible d'intensité différente.*

Dans l'impossibilité d'éliminer les causes d'intervention, contacter votre Revendeur.



### 6.3.6 Démontage, remplacement et remontage des lames

**⚠ ATTENTION!** *Porter des gants de travail pour manipuler les lames.*

**⚠ ATTENTION!** *Remplacer toujours les lames endommagées ou tordues; ne jamais tenter de les réparer! UTILISER TOUJOURS DES LAMES ORIGINALES MARQUÉES ⚠!*

Sur cette machine il est prévu d'employer des lames portant le code:

**82004346/0 (98 cm)**

**82004357/0 (108 cm)**

**IMPORTANT** *Il faut toujours remplacer les lames en groupe de 2, spécialement en cas de différences d'usure sensibles entre l'une et l'autre.*

## 7. PROTECTION DE L'ENVIRONNEMENT

La protection de l'environnement doit être un aspect important et prioritaire pour l'emploi de la machine, au profit de la société civile et de l'environnement où nous vivons.

- Eviter de déranger le voisinage.
- Suivre scrupuleusement les normes locales pour l'élimination des déchets après la coupe.
- Suivre scrupuleusement les normes locales pour l'élimination des emballages, des huiles, de l'essence, des batteries, des filtres, des parties détériorées ou de tout élément ayant un fort impact sur l'environnement. Ces déchets ne doivent pas être jetés dans les ordures, mais ils doivent être séparés et apportés dans les centres de collecte prévus, qui procéderont au recyclage des matériaux.
- Au moment de la mise hors service, ne pas abandonner la machine dans l'environnement, mais la livrer à un centre de collecte, suivant les normes locales en vigueur.

## 8. PANNES ET REMÈDES

PROBLÈME	CAUSE PROBABLE	SOLUTION
1. Avec la clé sur «DÉMARRAGE», le démarreur ne tourne pas	Mettre la clé sur "ARRET" et rechercher les causes: <ul style="list-style-type: none"><li>- absence d'autorisation au démarrage</li><li>- batterie mal branchée</li><li>- inversion de polarité de la batterie</li><li>- batterie complètement déchargée ou sulfatée</li><li>- fusible grillé (10A)</li><li>- mauvais fonctionnement du relais de démarrage</li></ul>	<ul style="list-style-type: none"><li>- contrôler que les conditions d'autorisation sont respectées (☛ 5.2.a)</li><li>- vérifier les branchements (☛ 3.4)</li><li>- vérifier les branchements (☛ 3.4)</li><li>- recharger la batterie (☛ 6.2.3)</li><li>- remplacer le fusible (10 A) (☛ 6.3.5)</li><li>- contacter votre Revendeur</li></ul>
2. Avec la clé sur «DÉMARRAGE», le démarreur tourne, mais le moteur ne démarre pas	<ul style="list-style-type: none"><li>- batterie insuffisamment chargée</li><li>- l'essence n'arrive pas</li> <li>- défaut d'allumage</li></ul>	<ul style="list-style-type: none"><li>- recharger la batterie (☛ 6.2.3)</li><li>- vérifier le niveau dans le réservoir (☛ 5.3.3)</li><li>- ouvrir le robinet (<i>si prévu</i>) (☛ 5.4.1)</li><li>- vérifier le filtre à essence</li> <li>- vérifier la fixation du capuchon de la bougie</li><li>- vérifier la propreté et la distance correcte entre les électrodes</li></ul>
3. Démarrage difficile ou fonctionnement irrégulier du moteur	<ul style="list-style-type: none"><li>- problèmes de carburation</li></ul>	<ul style="list-style-type: none"><li>- nettoyer ou remplacer le filtre à air</li><li>- vider le réservoir et mettre de l'essence fraîche</li><li>- contrôler et éventuellement remplacer le filtre à essence</li></ul>
4. Baisse de rendement du moteur pendant la tonte	<ul style="list-style-type: none"><li>- vitesse d'avancement élevée par rapport à la hauteur de tonte (☛ 5.4.5)</li></ul>	<ul style="list-style-type: none"><li>- réduire la vitesse d'avancement et/ou relever la hauteur de tonte</li></ul>

PROBLÈME	CAUSE PROBABLE	SOLUTION
5. Le moteur s'arrête pendant le travail	<ul style="list-style-type: none"> <li>- intervention des dispositifs de sécurité</li> <li>- fusible grillé (10A)</li> </ul>	<ul style="list-style-type: none"> <li>- contrôler que les conditions d'autorisation sont respectées (☛ 5.2.b)</li> <li>- remplacer le fusible (10 A) (☛ 6.3.5)</li> </ul>
6. Les lames ne s'enclenchent pas, ou ne s'arrêtent pas immédiatement dès qu'on les débraie	<ul style="list-style-type: none"> <li>- problèmes au système d'embrayage</li> </ul>	<ul style="list-style-type: none"> <li>- contacter votre Revendeur</li> </ul>
7. Tonte irrégulière	<ul style="list-style-type: none"> <li>- plateau de coupe non parallèle au terrain</li> <li>- inefficacité des lames</li> </ul>	<ul style="list-style-type: none"> <li>- contrôler la pression et le diamètre externe des pneus (☛ 6.3.1) ou contacter votre Revendeur</li> <li>- contacter votre Revendeur</li> </ul>
8. Vibration anormale pendant le fonctionnement	<ul style="list-style-type: none"> <li>- le plateau de coupe est plein d'herbe</li> <li>- les lames sont déséquilibrées ou desserrées</li> <li>- fixations desserrées</li> </ul>	<ul style="list-style-type: none"> <li>- nettoyer le plateau de coupe (☛ 5.4.8)</li> <li>- contacter votre Revendeur</li> <li>- vérifier et serrer les vis de fixation du moteur et du cadre</li> </ul>
9. Freinage non sûr, ou inefficace	<ul style="list-style-type: none"> <li>- frein pas correctement réglé</li> </ul>	<ul style="list-style-type: none"> <li>- contacter votre Revendeur</li> </ul>
10. Marche irrégulière, faible traction en montée, ou tendance de la machine à se cabrer	<ul style="list-style-type: none"> <li>- problèmes de la courroie ou du dispositif d'embrayage</li> </ul>	<ul style="list-style-type: none"> <li>- contacter votre Revendeur</li> </ul>
11. En actionnant la pédale de la traction lorsque le moteur est en marche, la machine ne se déplace pas ( <i>dans les modèles à transmission hydrostatique</i> )	<ul style="list-style-type: none"> <li>- levier de déblocage en position «B»</li> </ul>	<ul style="list-style-type: none"> <li>- le replacer sur «A» (☛ 4.33)</li> </ul>

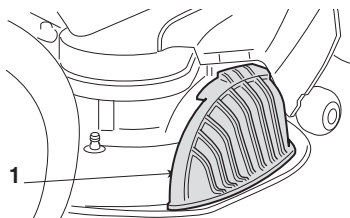
Si les inconvénients persistent après qu'on a exécuté les opérations décrites ci-dessus, contacter le Revendeur.

**⚠ ATTENTION!** *Ne jamais tenter d'effectuer des réparations compliquées sans avoir les moyens et les connaissances techniques nécessaires. Toute intervention mal exécutée entraîne automatiquement la perte de la Garantie et, dans ce cas, le Fabricant décline toute responsabilité.*

## 9. ACCESSOIRES OPTIONNELS

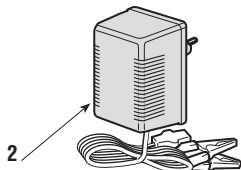
### 1. KIT POUR "MULCHING"

Broie finement l'herbe coupée et la répand sur la pelouse, en alternative à l'éjection latérale.



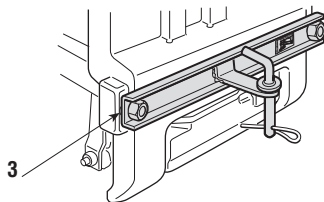
### 2. CHARGEUR DE BATTERIES DE MAINTIEN "CB01" ou alors "FIGHTER"

Il permet de maintenir en bon état la batterie pendant les périodes d'inactivité de la machine en assurant un niveau de charge optimal et donc une durée de vie prolongée de la batterie.



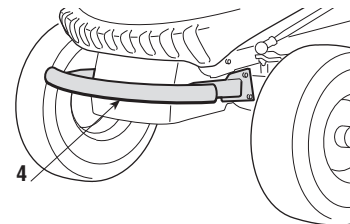
### 3. KIT REMORQUAGE

Assure le remorquage.



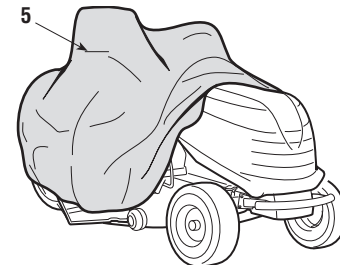
### 4. KIT PARE-CHOCS AVANT

Protège la partie antérieure de la machine.



### 5. BÂCHE DE PROTECTION

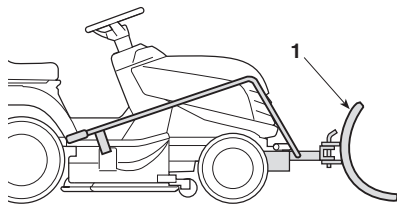
Protège la machine de la poussière quand elle n'est pas utilisée.



## 10. EQUIPEMENTS SUPPLEMENTAIRES

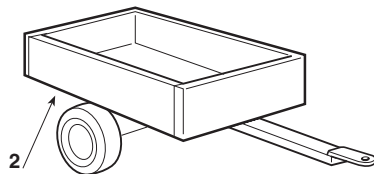
### 1. CHASSE NEIGE A LAME

Pour pelleter la neige et  
l'accumuler sur le côté.



### 2. REMORQUE

Pour le transport d'outils  
ou d'autres objets, dans  
les limites permises de  
chargement.



## 11. CARACTÉRISTIQUES TECHNIQUES

Installation électrique .....	12 V
Batterie .....	18 Ah
Pneus avant .....	13 x 5.00-6
ou alors .....	15 x 5.00-6
Pneus arrière .....	18 x 8.50-8
Pression de gonflage avant	
des pneus 13 x 5.00-6 .....	1.5 bar
des pneus 15 x 5.00-6 .....	1.0 bar
Pression de gonflage arrière .....	1.2 bar
Poids total .....	de 160 à 171 kg
Diamètre interne de braquage	
(diamètre minimum d'herbe non tondue)	
du côté gauche .....	1,4 (1,3) m
Hauteur de coupe .....	de 3 à 8,5 cm
Largeur de coupe .....	97 (107) cm

### ➤ **Transmission mécanique**

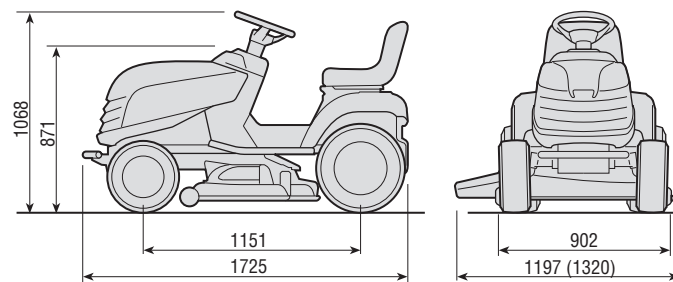
Vitesse de déplacement (indicative) à 3000 min <sup>-1</sup> :	
en 1ère .....	2,2 km/h
en 2ème .....	3,8 km/h
en 3ème .....	5,8 km/h
en 4ème .....	6,4 km/h
en 5ème .....	9,7 km/h
en Marche arrière .....	2,8 km/h

### ➤ **Transmission hydrostatique**

Vitesse de déplacement (indicative) à 3000 min <sup>-1</sup> :	
en Marche avant .....	de 0 à 8,8 km/h
en Marche arrière .....	de 0 à 3,8 km/h

### Valeurs maximales de bruit et de vibrations

	SD98	SD108
Niveau de pression acoustique à l'oreille de l'opérateur		
(en référence à la norme 81/1051/CEE) .....	db(A) 83,8	86,3
– Incertitude de la mesure (2006/42/CE) .....	db(A) 0,3	2,5
Niveau de puissance acoustique mesuré (en référence		
à la directive 2000/14/CE, 2005/88/CE) .....	db(A) 99,4	99,3
– Incertitude de la mesure (2006/42/CE) .....	db(A) 0,3	0,5
Niveau de puissance acoustique garanti (en référence		
à la directive 2000/14/CE, 2005/88/CE) .....	db(A) 100	100
Niveau de vibrations		
(en référence à la norme EN 1032) .....	m/s <sup>2</sup> 0,5	0,72
– Incertitude de la mesure (2006/42/CE) .....	m/s <sup>2</sup> 0,3	0,3



Les données entre parenthèses (.....) se réfèrent au modèle "108" .

# TRANSLATION OF THE ORIGINAL INSTRUCTIONS (ISTRUZIONI ORIGINALI)

## INTRODUCTION

Dear Customer,

Thank you for having chosen one of our products. We hope that you will get complete satisfaction from using your new machine and that it will fully meet all your expectations. This manual has been written to help you become familiar with the machine and use it safely and efficiently. Do not forget that it is an integral part of the machine, so keep it close at hand for future reference and pass it on to the purchaser if you sell the machine.

This new lawn tractor has been designed and built in compliance with current standards, and is safe and reliable if used for cutting grass following the instructions given in this manual (**proper usage**). If you use the machine in any other way or ignore the instructions for safe use, maintenance and repair, it is considered "**incorrect usage**" (☛ 5.1). In this case, the warranty is automatically voided and the Manufacturer is not held responsible for damage or injury to oneself or others.

Since we regularly improve our products, you may find slight differences between your machine and the descriptions contained in this manual. Modifications can be made to the machine without notice and without the obligation to update

the manual, although the essential safety and function characteristics will remain unaltered. If in doubt, do not hesitate to contact your dealer. And now enjoy your work!

## AFTER-SALES SERVICE

This manual gives all the necessary instructions for using the machine and carrying out basic maintenance.

**Any adjustments or maintenance operations not described in this manual must be carried out by your Dealer or a specialized Service Centre. Both have the necessary knowledge and equipment to ensure that the work is done correctly without affecting the safety of the machine.**

If you wish, you can ask your dealer to prepare a maintenance programme personalised to your needs. This will help you keep your new purchase in peak performance and maintain its value over time.



# TABLE OF CONTENTS

<b>1. SAFETY</b> .....	3
Regulations for using the machine safely .....	
<b>2. IDENTIFICATION OF THE MACHINE AND COMPONENTS</b> .....	7
How to identify the machine and its main components .....	
<b>3. UNPACKING AND ASSEMBLY</b> .....	9
How to remove the packing and assemble loose parts .....	
<b>4. CONTROLS AND INSTRUMENTS</b> .....	12
Position and functions of all the controls .....	
<b>5. HOW TO USE THE MACHINE</b> .....	15
Instructions for working efficiently and safely .....	
<b>5.1</b> Safety recommendations .....	15
<b>5.2</b> Why the safety devices cut in .....	15
<b>5.3</b> Preliminary operations before starting work .....	16
<b>5.4</b> Using the machine .....	18
<b>5.5</b> Using on slopes .....	22
<b>5.6</b> Transporting the machine .....	23
<b>5.7</b> Lawn maintenance .....	23
<b>6. MAINTENANCE</b> .....	25
All the information for maintaining the machine in peak efficiency .....	
<b>6.1</b> Safety recommendations .....	25
<b>6.2</b> Routine maintenance .....	25
<b>6.3</b> Interventions on the machine .....	27
<b>7. ENVIRONMENTAL PROTECTION</b> .....	30
It gives advice on machine use and respecting the environment .....	
<b>8. TROUBLESHOOTING</b> .....	31
A help in quickly solving problems .....	
<b>9. ACCESSORIES ON REQUEST</b> .....	33
A description of the accessories available for special requirements .....	
<b>10. SUPPLEMENTARY EQUIPMENT</b> .....	34
A summary of the main specifications of your machine .....	
<b>11. SPECIFICATIONS</b> .....	35
List of equipment that can be installed on the machine to extend use possibilities .....	

# 1. SAFETY

## 1.1 HOW TO READ THE MANUAL

Some paragraphs in the manual containing important information regarding safety and operation are emphasized in the following ways:

### NOTE

or

### IMPORTANT

*These give details or further information on what has already been said, in the aim to prevent damage to the machine.*

### WARNING!

*Non-observance will result in the risk of injury to oneself or others.*

### DANGER!

*Non-observance will result in the risk of serious injury or death to oneself or others.*

This manual describes various versions of the machine, which mainly differ as follows:

- type of transmission: with either mechanical gear change or hydrostatic continuous speed adjustment. The models with hydrostatic transmission are identified by the word "HYDRO" on the identification label (☛ 2.1);
- the inclusion of components or accessories which are not widely available;
- special equipment fitted.

The symbol "☛" highlights all the differences in usage and is followed by the indication of the version to which it refers.

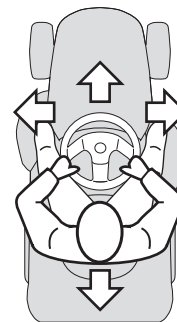
The symbol "☛" refers to another part of the manual where further information can be found.

### NOTE

*Positions on the machine, such as "front", "back", "left" or "right" hand side, refer to the direction of forward travel.*

### IMPORTANT

*For all operations regarding the use and maintenance of the engine or the battery not described in this manual, refer to the relevant manuals which form an integral part of all the documentation supplied with the machine.*



## 1.2 GENERAL SAFETY REGULATIONS

### WARNING!

*Read carefully before using the machine.*

### A) TRAINING

- 1) **Read the instructions carefully.** Be familiar with the controls and how to use the equipment properly.
- 2) Never let children or people unfamiliar with these instructions use the machine. Local regulations can restrict the age of the user.

3) **Never mow while people, especially children, or pets are nearby.**

4) Keep in mind that the operator or user is responsible for accidents or hazards occurring to other people or their property.

5) Do not carry passengers.

6) All drivers should seek and obtain professional and practical instruction. Such instruction should emphasise:

- the need for care and concentration when working with ride-on machines;
- you cannot use the brake to regain control of a ride-on machine sliding down a slope. The main reasons for loss of control are:
  - insufficient wheel grip;
  - overspeeding;
  - inadequate braking;
  - the type of machine is unsuitable for its task;
  - unawareness of the effect of ground conditions, especially slopes;
  - incorrect hitching and load distribution.

## B) PREPARATION

1) **While mowing, always wear sturdy footwear and long trousers.** Do not operate the equipment barefoot or wearing open sandals.

2) Thoroughly inspect the area where the equipment is to be used and remove all objects which can be ejected from the machine.

3) **DANGER! Petrol is highly flammable:**

- store fuel in containers specifically designed for this purpose;
- refuel outdoors only and do not smoke while refuelling;
- **add fuel before starting the engine. Never remove the cap of the fuel tank or add petrol while the engine is running or when the engine is hot;**

- if you spill petrol, do not start the engine and move the machine away from the area of spillage. Do not create any source of ignition until the petrol vapours have evaporated;
  - put back and tighten all fuel tank and container caps securely.
- 4) Replace faulty silencers.
- 5) **Before use**, always inspect the machine to check that the blades, blade bolts and cutter assembly are not worn or damaged. Replace worn or damaged blades and bolts in sets to preserve balance.
- 6) On multi-bladed machines, remember that the rotation of one blade can cause other blades to rotate.

## C) OPERATION

1) Do not start the engine in a confined space where dangerous carbon monoxide fumes can collect.

2) Mow only in daylight or good artificial light.

3) Before starting the engine, disengage the blades and shift into neutral.

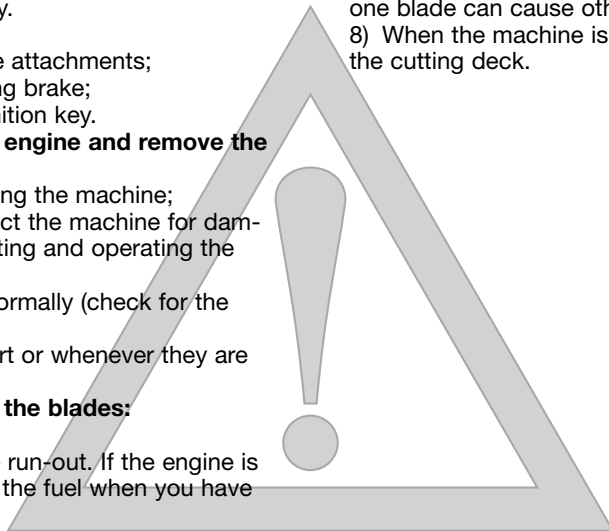
4) **Do not use on slopes of more than 10° (17%).**

5) **Remember there is no such thing as a “safe” slope.**

Travelling on grass slopes requires particular care. To guard against overturning:

- do not stop or start suddenly when going up or downhill;
  - engage the drive slowly and always keep the machine in gear, especially when travelling downhill;
  - machine speeds should be kept low on slopes and during tight turns;
  - stay alert for humps and hollows and other hidden hazards;
  - **never mow across the face of the slope.**
- 6) Use care when pulling loads or using heavy equipment:
- use only approved drawbar hitch points;
  - limit loads to those you can safely control;

- do not turn sharply. Use care when reversing;
- use counterweight(s) or wheel weights whenever advised in the instructions manual.
- 7) Disengage the blades before crossing surfaces other than grass.
- 8) **Never use the machine with damaged guards, or without the safety protective devices in place.**
- 9) **Do not change the engine governor settings or over-speed the engine.** Operating the engine at excessive speed can increase the risk of personal injury.
- 10) Before leaving the driving seat:
  - disengage the blades and lower the attachments;
  - go into neutral and apply the parking brake;
  - stop the engine and remove the ignition key.
- 11) **Disengage the blades, stop the engine and remove the ignition key:**
  - before cleaning, checking or servicing the machine;
  - after striking a foreign object. Inspect the machine for damage and make repairs before restarting and operating the machine;
  - If the machine starts to vibrate abnormally (check for the causes immediately).
- 12) Disengage the blades for transport or whenever they are not in use.
- 13) **Stop the engine and disengage the blades:**
  - before refuelling;
- 14) Reduce the throttle during engine run-out. If the engine is provided with a shut-off valve, cut off the fuel when you have finished mowing.



- building where fumes may reach an open flame or spark.
- 3) Allow the engine to cool before storing in any enclosure.
- 4) To reduce fire hazards, keep the engine, silencer, battery compartment and petrol storage area free of grass, leaves, or excessive grease.
- 5) **Replace worn or damaged parts for safety purposes.**
- 6) If the fuel tank has to be drained, this should be done outdoors.
- 7) On multi-bladed machines, remember that the rotation of one blade can cause other blades to rotate.
- 8) When the machine is to be stored or left unattended, lower the cutting deck.

## D) MAINTENANCE AND STORAGE

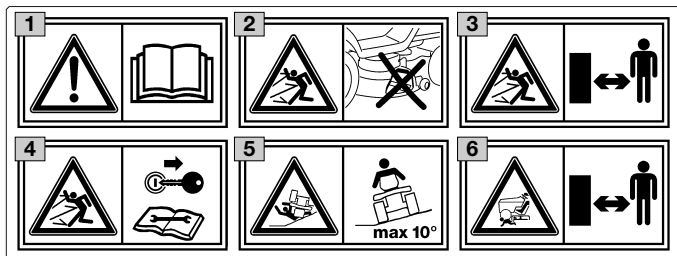
- 1) Keep all nuts, bolts and screws tight to be sure the equipment is in safe working condition.
- 2) Never store the equipment with petrol in the tank inside a

### 1.3 SAFETY LABELS

Your machine must be used with care. This is why labels with illustrations have been placed on the machine, to remind you of the main precautions to take during use.

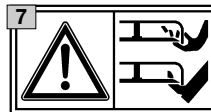
These labels are to be considered an integral part of the machine.

Should a label come off or become illegible, contact your dealer to replace it. Their meaning is explained below.



- 1 Warning:** Read the instructions before operating this machine.
- 2 Danger! Ejected objects:** Do not operate without the stone-guard in place.
- 3 Danger! Ejected objects:** Keep bystanders away.
- 4 Warning:** Disconnect the ignition key and read the instructions before carrying out any repair or maintenance work.
- 5 Danger! Machine rollover:** Do not use this machine on slopes steeper than 10°.
- 6 Danger! Dismemberment:** Make sure that children stay clear of the machine at all time when engine is running.

**7 Danger of cutting yourself.** Blades in movement. Do not put hands or feet near or under the opening of the cutting plate.

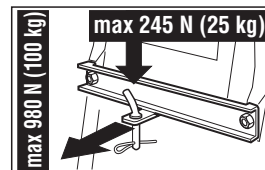


**8 Warning!** - Keep away from hot surfaces.



### 1.4 REGULATIONS FOR TOWING

A kit for towing a small trailer is available on request. This accessory is to be fitted following the instructions provided.



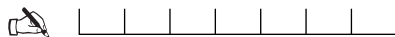
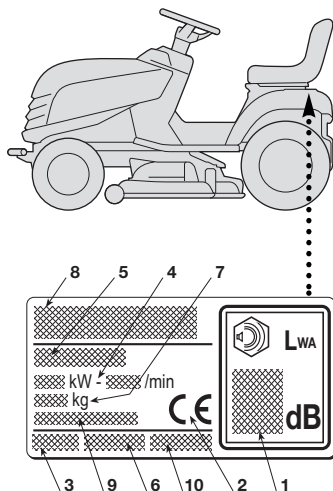
When using the towing kit, do not exceed the recommended loads stated on the label and follow the safety instructions (➔ 1.2, C-6).

## 2. IDENTIFICATION OF THE MACHINE AND COMPONENTS

### 2.1 IDENTIFICATION OF THE MACHINE

The label located near the battery housing has the essential data of each machine.

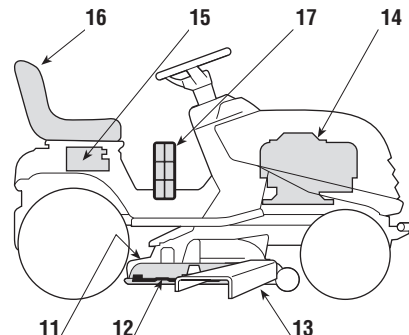
1. Acoustic power level according to directive 2000/14/CE
2. Conformity mark according to directive 2006/42/CE
3. Year of manufacture
4. Operating engine power and speed
5. Type of machine
6. Serial number
7. Weight in kg
8. Name and address of manufacturer
9. Type of transmission (if indicated)
10. Article Code



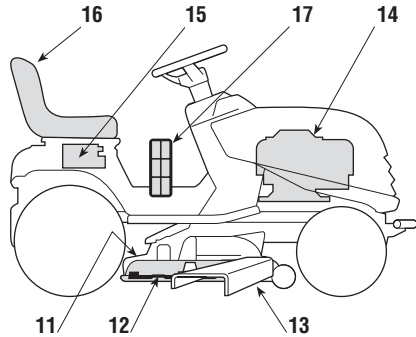
Write your machine's serial number here (6)

### 2.2 IDENTIFICATION OF MAIN COMPONENTS

The main components of the machine have the following functions:



11. **Cutting deck:** this is the guard housing the rotating blades.
12. **Blades:** these are what cut the grass. The wings at the ends help convey the cut grass towards the collector channel.
13. **Stone-guard or deflector:** It is a safety guard which prevents objects drawn up by the blades from being thrown outside of the machine.
14. **Engine:** this moves the blades and drives the wheels. Its specifications and regulations for use are described in a specific manual.



- 15. **Battery:** provides the energy for starting the engine. Its specifications and regulations for use are described in a specific manual.
- 16. **Driving seat:** this is where the machine operator sits. It has a sensor connected to safety devices for detecting the presence of the operator.
- 17. **Regulation and safety labels:** give reminders on the main regulations for working safely, each of which is explained in chapter 1.

### 3. UNPACKING AND ASSEMBLY

For storage and transport purposes, some components of the machine are not installed in the factory and have to be assembled after unpacking. Follow the instructions below.

#### IMPORTANT

*The machine is supplied without engine oil or fuel. Before starting the engine, fill with oil and fuel following the instructions given in the engine manual.*

#### WARNING!

*Unpacking and completing the assembly should be done on a flat and stable surface, with enough space for machine handling and its packaging, always making use of suitable equipment.*

#### 3.1 UNPACKING

When unpacking the machine, take care to gather all individual parts and fittings, and do not damage the cutting deck when taking the machine off the pallet.

The packaging contains:

- the machine;
- the steering wheel;
- the dashboard cover;
- the seat;
- the battery;
- the stone-guard
- an envelope containing:

- the operator's manuals and documents,
- steering wheel assembly parts,
- nuts and bolts to assemble the seat and the stone-guard,
- the connection screws for the battery cables
- 2 starter keys,
- 1 spare 10 A fuse.

#### NOTE

*To prevent damage to the cutting deck, raise it to its maximum height and take utmost care when taking the machine off the pallet.*



#### Hydrostatic transmission

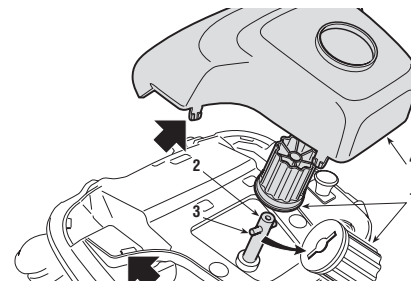
- To make it easier to get the machine off the pallet and to
- move it, the drive disengage lever should be put in position
- «B» (☛ 4.33).

Disposal of the packaging should be done in accordance with the local regulations in force.

#### 3.2 FITTING THE STEERING WHEEL

Put the machine on a flat surface and straighten up the front wheels.

Mount the hub (1) on the shaft (2),





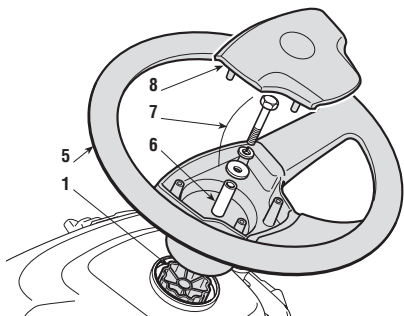
making sure that the plug (3) is correctly fitted into the hub seat.

Fit the dashboard cover (4) clicking the seven fasteners into place.

Fit the steering wheel (5) onto the hub (1) with the spokes directed towards the seat.

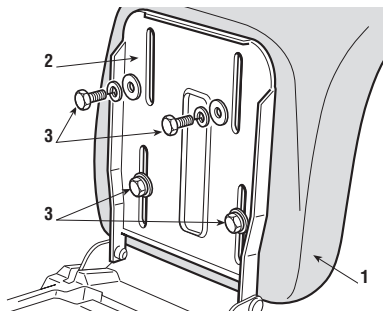
Fit the spacer (6) and fasten the steering wheel in place using the screws supplied (7), in the indicated order.

Fit the steering wheel cover (8) clicking the three fasteners into place.



### 3.3 FITTING THE SEAT

Mount the seat (1) on the plate (2) using the screws (3).



### 3.4 ASSEMBLY AND CONNECTING THE BATTERY

The battery (1) is housed under the seat and secured by a spring (2).

First connect the red wire (3) to the positive pole (+) and then the black wire (4) to the negative pole (-), using the screws supplied as shown.

Apply silicone grease to the terminals and check that the protective cap for the red wire (8) is in place.

#### IMPORTANT

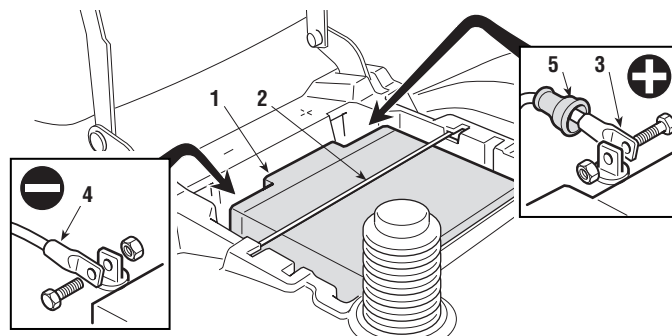
*Always fully charge the battery according to the instructions in the battery's manual (☛ 6.2.5).*

#### IMPORTANT

*To prevent the safety device in the electronic circuit board from cutting in, never start the engine until the battery is fully charged!*

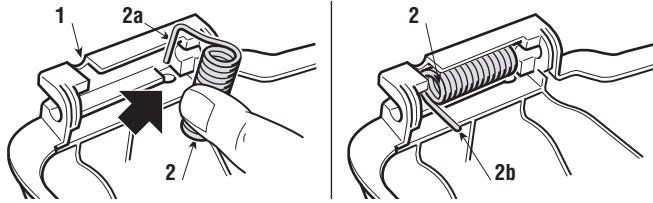
#### ⚠ WARNING!

*Do not use the machine without the guard (2) or with the battery incorrectly fixed in its housing.*

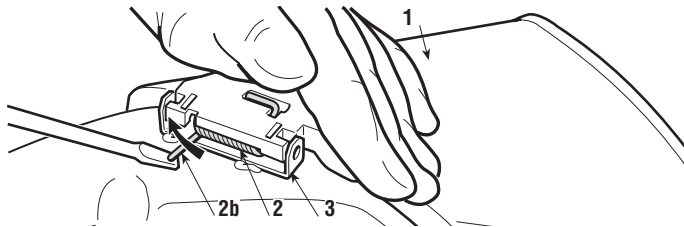


### 3.5 FITTING THE STONE-GUARD

Inside the stone-guard (1), fit the spring (2) by inserting the terminal (2a) into the hole and turning it so that both the spring (2) and the terminal (2a) are securely positioned in their seatings.

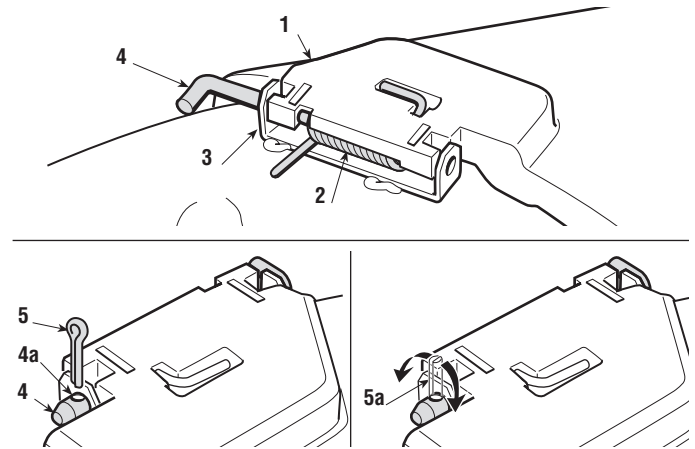


Position the stone-guard (1) in line with the cutting deck brackets (3). Using a screwdriver, turn the second terminal (2b) of the spring (2) to bring it outside the stone-guard.



Fit the pin (4) in the holes on the brackets (3) and on the stone-guard, so that it passes through the coils of the spring (2) and the drilled end comes out of the inner most bracket.

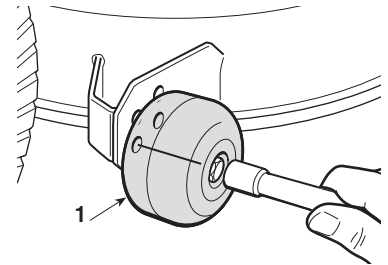
Fit the cotter pin (5) in the hole (4a) of the pin (4) and turn the pin until the two ends (5a) of the split pin can be bend (using pliers), so that it cannot slip out and let the pin fall out (4).



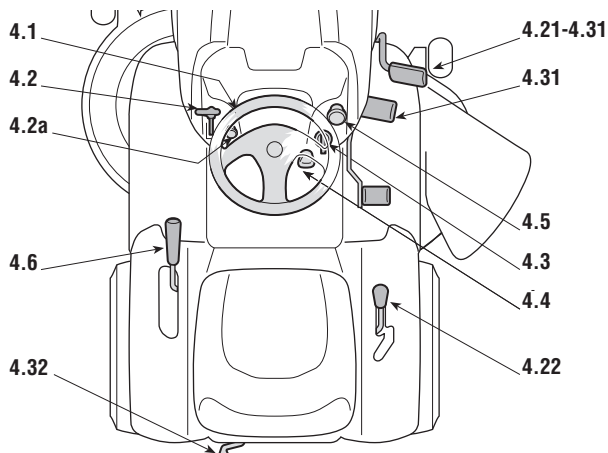
**⚠ WARNING!** Check that the spring works correctly and keep the stone-guard securely lowered. Make sure that the pin is fitted properly to prevent it from falling out accidentally.

### 3.6 REPOSITIONING THE ANTI-CHIPPING WHEELS

For transport reasons, the anti-chipping wheels (1) are fastened on the top hole. In order for them to work properly, the anti-chipping wheels (1) must be repositioned in the hole which is most suited for the type of ground (☛ 5.4.5).



## 4. CONTROLS AND INSTRUMENTS

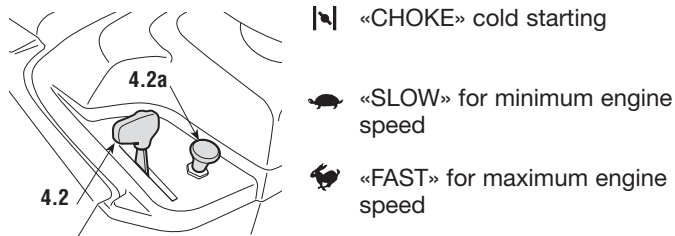


### 4.1 STEERING WHEEL

Turns the front wheels.

### 4.2 THROTTLE

This regulates the engine's r.p.m. The positions are indicated on a plate showing the following symbols:



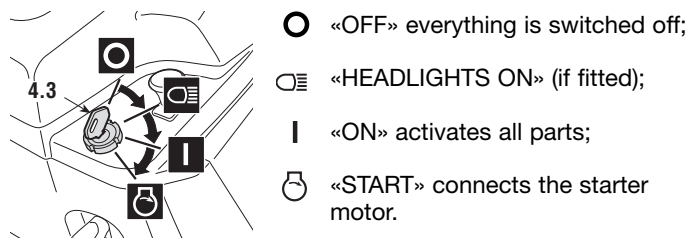
- The «CHOKE» position enriches the mixture so must only be used for the time necessary when starting from cold.
- When moving from one area to another, put the lever in a position between «SLOW» and «FAST».
- When cutting, shift into «FAST».

### 4.2a CHOKE CONTROL (if fitted)

It enriches the mixture and must only be used for the necessary time for cold starting.

### 4.3 KEY IGNITION SWITCH

This key operated control has four positions:

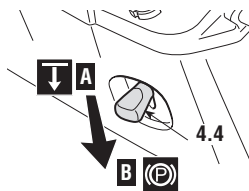


- If you release the key on «START», it will automatically return to «ON».
- After turning the engine on, turn the lights on (if fitted) by

- turning the key to the «HEADLIGHTS ON» position.
- to switch them off, turn the key to «ON».

#### 4.4 PARKING BRAKE

This brake stops the machine from moving when it has been parked.



There are two positions:

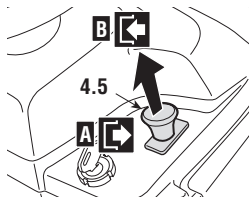
↓ «A» = Brake off

Ⓢ «B» = Brake on

- The brake is applied by pressing the pedal right down (4.21 or 4.31) and moving the lever to position «B». When you take your foot off the pedal it will be blocked by the lever in the lowered position.
- To disengage the parking brake, press the pedal (4.21 or 4.31). The lever will return to position «A».

#### 4.5 BLADE ENGAGEMENT AND BRAKE CONTROL

The mushroom switch allows you to engage the blades using the electromagnetic clutch:



⬇ «A» Pressed = Blades disengaged

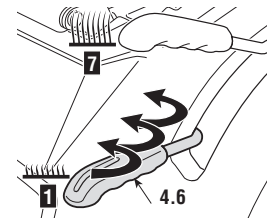
⬅ «B» Pulled = Blades engaged

- If you engage the blades without taking the necessary safety precautions, the engine shuts down and cannot be restarted (⚡ 5.2).

- Blade disengagement (Pos. «A»), simultaneously activates a brake which stops their rotation in a few seconds.

#### 4.6 CUTTING HEIGHT ADJUSTMENT LEVER

There are seven positions for this lever (shown as «1» to «7» on the label), which correspond to various heights between 3 and 8 cm.



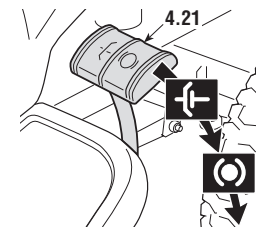
- To go from one position to another, move the lever sideways and put it back in one of the stop notches.



#### Mechanical transmission

##### 4.21 CLUTCH / BRAKE PEDAL

This pedal has two functions: during the first part of its travel it acts as a clutch, engaging and disengaging drive to the wheels, and in the second part it acts as a brake on the rear wheels.



#### IMPORTANT

*Do not keep the pedal halfway between clutch engagement or disengagement, as this can cause overheating and damage the transmission belt.*

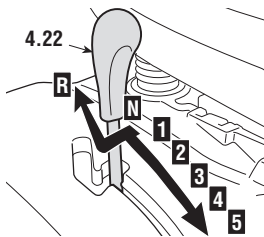
#### NOTE

*When the machine is moving, keep your foot off the pedal.*

#### 4.22 SPEED CHANGE LEVER

This lever has seven positions for the 5 forward speeds, the neutral position «N», and reverse «R».

To go from one speed to another, press the pedal (4.21) halfway and shift the lever as shown on the label.

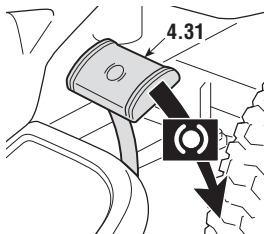


**⚠ WARNING!** Only shift into reverse when the machine has stopped moving.

### Hydrostatic transmission

#### 4.31 BRAKE PEDAL

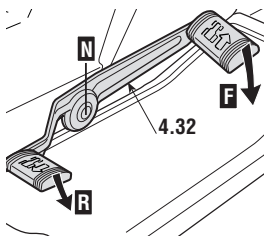
This pedal works the brake on the rear wheels.



#### 4.32 DRIVE PEDAL

This pedal engages drive in the wheels and controls the machine's forward and reverse speeds.

– To engage forward drive, press it towards «F» with your toe-cap. As you increase the pressure on the pedal, the speed of the machine increases.



- Reverse is engaged by pressing the pedal with the heel towards «R».
- The pedal automatically goes into neutral «N» when released.

**⚠ WARNING!** Only shift into reverse when the machine has stopped moving.

#### NOTE

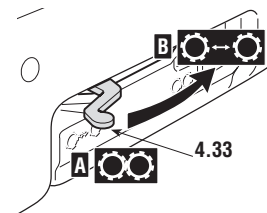
If the drive pedal is used, whether forwards or for reverse, the engine stops as soon as the parking brake (4.4) is engaged.

#### 4.33 HYDROSTATIC TRANSMISSION DISENGAGEMENT LEVER

This lever has two positions:

⊙ ⊙ «A» = Transmission engaged: for all uses, when moving and during cutting;

⊙ ⊙ ⊙ «B» = Transmission disengaged: this makes it much easier to move the machine by hand, **with the engine turned off.**



#### IMPORTANT

To avoid damage to the transmission unit, this operation must be carried out only when the engine has stopped with the pedal (4.32) on position «N».

## 5. HOW TO USE THE MACHINE

### 5.1 SAFETY RECOMMENDATIONS

**⚠ DANGER!** *The machine must only be used for the purpose for which it was designed (cutting grass). Using the machine in any other way is considered “improper use” which will invalidate the warranty, relieve the manufacturer from all liabilities, and the user will consequently be liable for all and any damage or injury to himself or others.*

*Examples of improper use may include, but are not limited to:*

- *transport people, children or animals on the machine or on a trailer;*
- *tow or push loads without the use of the specified accessory for towing;*
- *use of the machine for moving over unstable, slippery, icy, stony, rough, marshy ground and puddles that do not allow for evaluation of the consistency of the ground;*
- *use of the blades on surfaces other than grass.*

**⚠ DANGER!** *Do not tamper with or remove the safety devices fitted on the machine. REMEMBER THAT THE USER IS ALWAYS RESPONSIBLE FOR DAMAGE AND INJURY TO OTHERS. Before using the machine:*

- *read the general safety regulations (☛ 1.2), paying particular attention to driving and cutting on slopes;*
- *carefully read the instructions for use, make sure you are familiar with the controls and know how to stop the blades and the engine quickly;*
- *never put your hands or feet next to or beneath the rotating parts and always keep away from the exit.*

*Do not use the machine when in a precarious state of*

*health or under the effect of medicine or any other substances that can reduce your reflex actions and your ability to concentrate.*

*It is the user's responsibility to assess the potential risk of the area where work is to be carried out, and to take all the necessary precautions to ensure his own safety and that of others, particularly on slopes or rough, slippery and unstable ground.*

*Do not leave the machine on high grass with the engine running to avoid the risk of starting a fire.*

**⚠ WARNING!** *This machine must not be used on slopes steeper than 10° (17%) (☛ 5.5).*

**IMPORTANT** *All the references relating to the positions of controls are described in chapter 4.*

### 5.2 WHY THE SAFETY DEVICES CUT IN

The safety devices work in two ways:

- they prevent the engine from starting if all the safety requirements have not been met;
- they stop the engine if even just one of the safety requirements is lacking.

a) To start the engine, it is necessary that:

- the transmission is in “neutral”;
- the blades are not engaged;
- the operator is seated or the parking brake is engaged.

b) The engine stops when:

- the operator leaves his seat when the blades are engaged;
- the operator leaves his seat when the transmission is not in “neutral”;
- the operator leaves his seat with the transmission in “neutral” but without applying the parking brake;
- the parking brake is engaged without disengaging the blades.
- the speed change is activated (☛ 4.22) or the drive pedal (☛ 4.32) with the parking brake on.

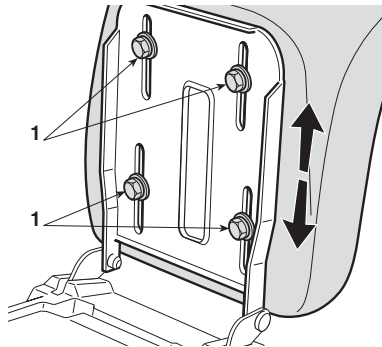
### 5.3 DIRECTIONS BEFORE STARTING WORK

Before starting to mow, it is necessary to carry out several checks and operations to ensure you can work efficiently and in maximum safety.

#### 5.3.1 Seat adjustment

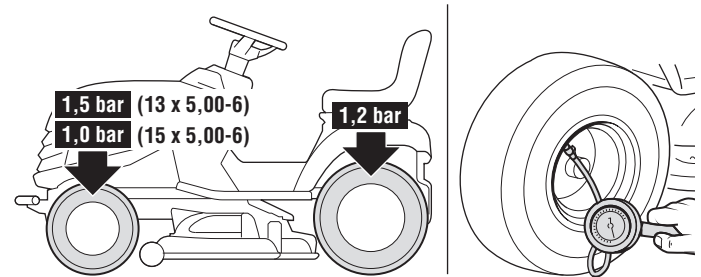
To change the seat position, loosen the four fixing bolts (1) and slide it along the slots.

Once you have found the right position, tighten the four screws (1).



#### 5.3.2 Tyre pressure

Having the right tyre pressure is the main condition for ensuring that the cutting deck is horizontal and mows evenly. Unscrew the valve caps and connect a compressed air line with a gauge to the valves and adjust the pressure to the indicated values.

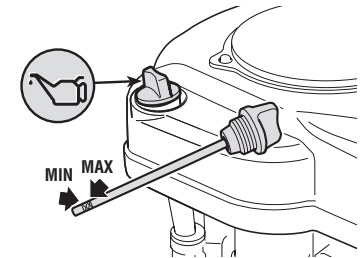


#### 5.3.3 Filling with oil and fuel

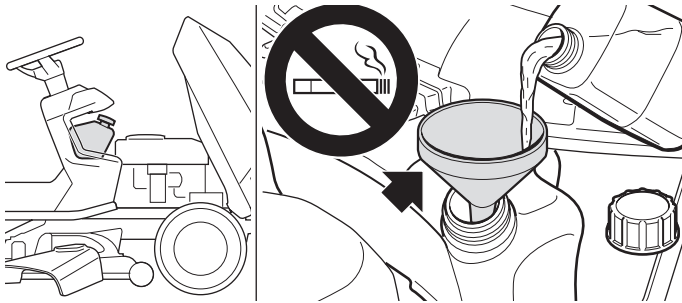
##### NOTE

The engine manual indicates what type of oil and fuel you can use.

With the engine off, check the oil level. According to the instructions in the engine manual, this must be between the MIN and MAX marks on the dipstick.



Refuel using a funnel, but do not completely fill the tank. The tank's capacity is about 6.5 liters.



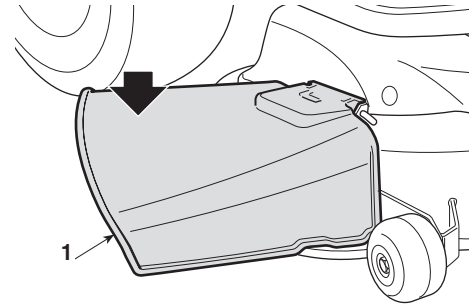
**⚠ DANGER!** *Refuelling should be carried out in an open or well-ventilated area with the engine off. Always remember that petrol fumes are inflammable. DO NOT USE A NAKED FLAME TO LOOK INSIDE THE TANK AND DO NOT SMOKE WHEN REFUELLING.*

**IMPORTANT** *Do not drip petrol onto the plastic parts to avoid damaging them. In the event of accidental spills or leaks, rinse immediately with water. The warranty does not cover for damage to plastic parts of the bodywork or the engine caused by petrol.*

#### 5.3.4 Checking the protection at the exit (stone-guard)

**⚠ WARNING!** *Never use the machine without the exit guards or when the guards are damaged!*

Always check that the inner spring of the stone-guard (1) works properly, whilst keeping it securely lowered.



#### 5.3.5 Checking machine safety and efficiency

1. Check that the safety devices function as described (☛ 5.2).
2. Check that the brake is in perfect working order.
3. Do not start mowing if the blades vibrate or if you are unsure whether they are sharp enough. Always remember that:
  - A badly sharpened blade pulls at the grass and causes the lawn to turn yellow.
  - A loose blade causes unwanted vibrations and can be dangerous.

**⚠ WARNING!** *Do not use the machine if you are unsure whether it is working safely or efficiently. If in doubt, contact your Dealer immediately to make the necessary checks and repairs.*



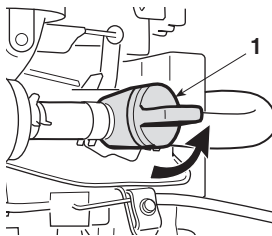
## 5.4 USING THE MACHINE

### 5.4.1 Starting

**⚠ DANGER!** *The engine must be started in an open or well-ventilated area! ALWAYS REMEMBER THAT EXHAUST GASES ARE TOXIC!*

To start the engine:

- open the fuel stopcock (1);
- shift in the gear into neutral («N») (☛ 4.22 or 4.32);
- disengage the blades (☛ 4.5);
- apply the parking brake on sloping ground;
- for cold starting, operate the choke (☛ 4.2 or 4.2a);
- if the engine is already warm, position the lever between «SLOW» and «FAST»;
- put in the ignition key and turn to «ON» to make electrical contact, then turn to «START» to start the engine;
- release the key once the engine has started.



When the engine has started, move the throttle to «SLOW».

**IMPORTANT** *The choke must be closed as soon as the engine is running smoothly. Using it when the engine is already warm can foul the spark plugs and cause the engine to run erratically.*

**NOTE** *If there are engine starting problems, do not insist as you can risk running the battery flat and flooding*

*the engine. Turn the key to «OFF», wait for a few seconds and then repeat the operation. If the malfunction persists, refer to the engine manual and chapter «8» in this manual.*

**IMPORTANT** *Always bear in mind that the safety devices prevent the engine from starting if safety requirements have not been met (☛ 5.2). In these cases, once the situation has been corrected, the key must first be turned back to «OFF» before the engine can be restarted.*

### 5.4.2 Starting and moving without mowing

**⚠ WARNING!** *This machine has not been approved for use on public roads. It has to be used (as indicated by the highway code) in private areas closed to traffic.*

When moving the machine:

- disengage the blades;
- bring the cutting deck to the highest position (position «7»);
- put the accelerator control between the «SLOW» and «FAST» positions.

#### ☛ **Mechanical transmission**

- Push the pedal down as far as possible (☛ 4.21) and move the gear change lever into 1st gear (☛ 4.22).
- 
- 
- Keep the pedal pressed down and release the parking brake. Slowly release the pedal to shift from «brake» to

«clutch», thus operating the rear wheels (☞ 4.21).

**⚠ WARNING!** *The pedal has to be released gradually, as a sudden engagement may cause the vehicle to tip over and the driver to lose control.*

Gradually reach the desired speed using the throttle and gear lever. To change gear, press the clutch halfway down (☞ 4.21).

#### ☞ **Hydrostatic transmission**

Disengage the parking brake and release the brake pedal (☞ 4.31).

Press the drive pedal (☞ 4.32) in direction «F» and reach the required speed by progressively increasing pressure on the pedal and moving the accelerator.

**⚠ WARNING!** *Drive must be engaged as described (☞ 4.32) to prevent sudden engagement from causing tipping up and loss of control of the vehicle, particularly on slopes.*

### 5.4.3 Braking

First reduce the machine's speed by reducing the engine's r.p.m., and then press the brake pedal (☞ 4.21 or 4.31) to slow down the machine until it stops.

#### ☞ **Hydrostatic transmission**

- The machine already slows down considerably by just releasing the drive pedal.

### 5.4.4 Reverse

**IMPORTANT** *Reverse must be engaged only when the machine has stopped moving.*

#### ☞ **Mechanical transmission**

- Press the pedal until the machine stops and then go into
- reverse by shifting the lever sideways and into position «R»
- (☞ 4.22). Gradually release the pedal to engage the clutch
- and then begin moving in reverse.

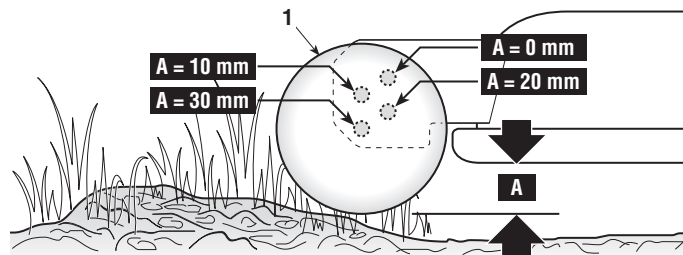
#### ☞ **Hydrostatic transmission**

- When the machine has stopped moving, start reversing by
- pressing the drive pedal in direction «R» (☞ 4.32).

### 5.4.5 Grass cutting

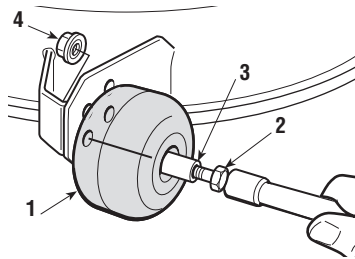
Adjust the position of the anti-chipping wheels according to how irregular the ground is.

The anti-chipping wheels are used to reduce the risk of tearing up sections of lawn, which can occur when the edge of the cutting deck drags over irregular ground.



The four different heights of the wheels allows you to maintain a safe distance between the cutting deck edge and the ground.

To change the position, unscrew and remove the screw (2) and reposition the wheel (1) with the spacer (3) in the hole at the desired height; then tighten the screw (2) onto the nut (4) as far as possible.



**⚠ WARNING!** *This work is to be done to both wheels, WITH THE ENGINE OFF AND THE BLADES DISENGAGED.*

To start cutting:

- move the throttle to «FAST»;
- raise the cutting deck as high as possible; only use the blade (☞ 4.5), on grass lawns, do not use the blades on stony ground or when the grass is very high.
- start moving forwards on the grass very slowly and with utmost caution, as already described;
- regulate the cutting height and speed (☞ 4.6) considering the conditions of the lawn (the height, density and dampness of the grass).

**⚠ WARNING!** *When cutting on sloping ground, reduce your speed to ensure safe conditions (☞ 1.2 - 5.5).*

Whatever the conditions, always reduce the speed if you notice a drop in engine speed – if you travel too fast compared

to the amount of grass being cut, you will not be able to mow the grass well.

Disengage the blades and raise the cutting deck as high as possible whenever you need to get past an obstacle.

#### 5.4.6 End of mowing

When you have finished mowing, disengage the blades, lower the engine speed and ride the machine with the cutting deck raised as high as possible.

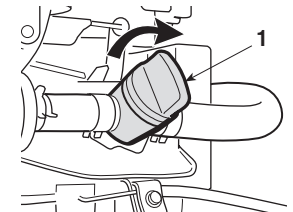
#### 5.4.7 End of work

Stop the machine, move the throttle to «SLOW» and turn off the engine by turning the key to «OFF».

**⚠ WARNING!** *To avoid backfire, position the throttle on «SLOW» for 20 seconds before stopping the engine.*

When the engine has stopped, close the fuel stopcock (1).

**⚠ WARNING!** *Always take out the ignition key before leaving the machine unattended!*



**IMPORTANT** *To keep the battery charged, do not leave the key in the «ON» position or «HEADLIGHTS ON» when the engine is not running.*

### 5.4.8 Cleaning the machine

After use, clean the outside of the machine.

Clean the plastic parts of the body with a damp sponge using water and detergent, taking care not to wet the engine, the electrical parts or the electronic circuit board located under the dashboard.

#### IMPORTANT

*Never use hose nozzles or harsh detergents to clean the bodywork or the engine!*

#### ⚠ WARNING!

*Do not let debris and dry remains of grass accumulate in upper part of the cutting deck in order to keep maximum machine efficiency and safety levels.*

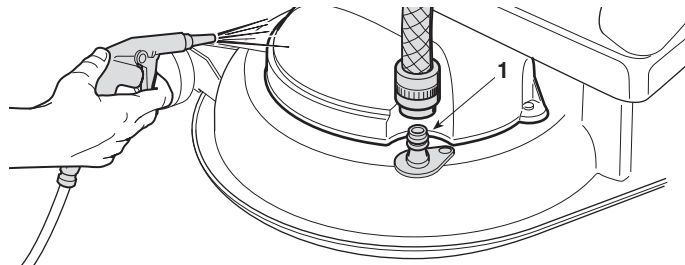
After each use, accurately clean the cutting deck to remove any grass remains or debris.

#### ⚠ WARNING!

*Wear eye protection and keep people or animals away from the surrounding area when cleaning the cutting deck.*

**a) When washing the inside** of the cutting deck the machine must be on firm ground with:

- the stone-guard fitted;
- the operator seated;
- the cutting deck has been completely lowered;
- the engine running;
- the transmission in neutral;
- the blades engaged.



Connect a water hose to each of the pipe fittings (1) one at a time and run water through each one for a few minutes, with the blades moving.

#### IMPORTANT

*To avoid impairing the efficient working of the electromagnetic clutch:*

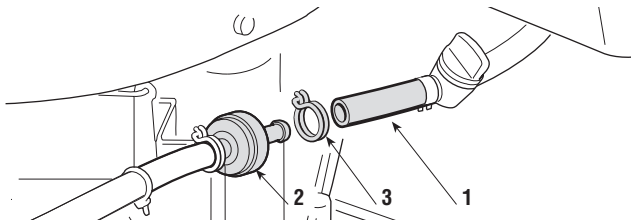
- prevent the friction from coming into contact with oil;
- do not direct jets of high-pressure water directly onto the clutch unit;
- do not clean the clutch with petrol.

**b) To clean the upper part** of the cutting deck:

- lower the cutting deck completely (position «1»);
- blow a jet of compressed air through the right and left guard slots.

### 5.4.9 Storage and inactivity for long periods

If you intend not to use the machine for a long period (more than 1 month), disconnect the battery cables and follow the instructions in the engine instruction manual.



Empty the fuel tank by disconnecting the tube (1) situated at the inlet of the fuel filter (2), and collect the fuel in a suitable container.

Reconnect the tube (1) making sure you position the clip properly (3).

**⚠ WARNING!** *Carefully remove any dry grass cuttings which may have collected around the engine or silencer to prevent their catching fire the next time the machine is used!*

Put the machine away in a dry, sheltered place and preferably covered with a cloth (☞ 9.3).

**IMPORTANT** *The battery must be kept in a cool and dry place. Before a long storage period (more than 1 month), always charge the battery, and then recharge before using again (☞ 6.2.3).*

The next time the machine is used, check that there are no fuel leaks from the tubes, fuel stopcock or carburettor.

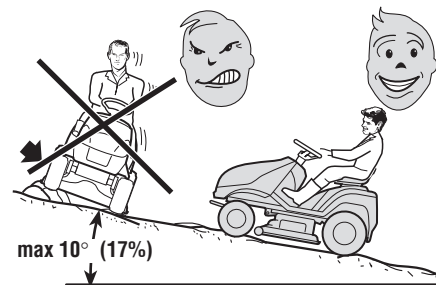
#### 5.4.10 Board protection fuse

The electronic board is fitted with a fuse which breaks the circuit if there is a fault or short circuit on the electrical system. The intervention of the fuse causes the engine to stop; before replacing the fuse (☞ 6.3.5) try to find and remove the cause of the fault to prevent it from happening again.

#### 5.5 USING THE MACHINE ON SLOPING GROUND

Only mow on slopes with gradients up to the maximum already mentioned (**max 10° - 17%**).

Lawns on a slope have to be mowed moving up and down and never across them. When changing direction, take great care that the wheels facing up the slope do not hit any obstacles (such as stones, branches, roots, etc.) that may cause the machine to slide sideways, tip over or make you lose control.



**⚠ DANGER!** **REDUCE SPEED BEFORE ANY CHANGE OF DIRECTION ON SLOPES, and always apply the parking brake before leaving the machine at a standstill and unattended.**

**⚠ DANGER!** *Start moving forwards very carefully on sloping ground to prevent the risk of tipping over. Reduce the forward speed before going on a slope, particularly downhill.*

**⚠ DANGER!** *Never use reverse to reduce speed going downhill: this could cause you to lose control of the vehicle, especially on slippery ground.*

➞ **Mechanical transmission**

• **⚠ DANGER!** *Never ride the machine on slopes in neutral or with the clutch out! Always shift into a low gear before leaving the machine at a standstill and unattended.*

➞ **Hydrostatic transmission**

- Go down slopes with your foot off the drive pedal (☛ 4.32),
- to use the braking effect of the hydrostatic drive when the
- transmission is not engaged.

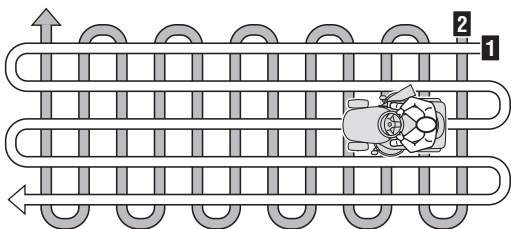
## 5.6 TRANSPORTING

**⚠ WARNING!** *If the machine is transported on a truck or trailer, use ramps with suitable resistance, width and length. Load the machine with the engine switched off, without a driver and pushed by an adequate number of people. During transport, close the fuel stopcock (if*

*fitted), lower the cutting deck, engage the parking brake and fasten the machine securely with ropes or chains to the hauling device.*

## 5.7 LAWN MAINTENANCE

1. To keep a lawn green, soft and attractive, it should be cut regularly without damaging the grass. A lawn can be composed of different types of grass. If the lawn is cut frequently, grass and roots grow more vigorously, forming a solid grassy bed. If the lawn is cut less frequently, higher grass and weeds start growing (plus daisies and clovers, etc.).
2. It is always better to cut the grass when dry.
3. The blades must be in good condition and well sharpened so that the grass is cut straight without a ragged edge that leads to yellowing at the ends.
4. The engine must run at full speed, both to ensure a sharp cut of the grass and to get the necessary thrust to push the cuttings through the collector channel.
5. The frequency of mowing should be in relation to the rate of growth of the grass. The grass should not be left to grow too much between one cut and the next.
6. During hot and dry periods, the grass should be cut a little higher to prevent the ground from drying out.



7. The best height of the grass on a well-kept lawn is approx. 4-5 cm.  
With one cut, you do not need to remove more than a third of the total height.  
If the grass is very tall, it should be cut twice in a twenty-four hour period - the first time with the blades at maximum height, possibly reducing the cutting width, and the second cut at the desired height.
8. The appearance of the lawn will improve if you alternate cutting in both directions.
9. If the engine speed is lowered while you are cutting grass or if the cutting deck tends to get blocked, you should reduce the forward speed since this may be too high for the condition of the grass. If the problem persists, the probable causes are either badly sharpened blades or deformed wings.
10. Be very careful when mowing near bushes or kerbs as these could distort the horizontal position of the cutting deck and damage its edge as well as the blades.

## 6. MAINTENANCE

### 6.1 SAFETY RECOMMENDATIONS

**⚠ WARNING!** *Before cleaning or doing maintenance work, take out the ignition key and read the relevant instructions. Wear adequate clothing and work gloves whenever your hands are at risk.*

**⚠ WARNING!** *Never use the machine with worn or damaged parts. Faulty or worn-out parts must always be replaced and not repaired. Only use original spare parts: The use or non-original and/or incorrectly fitted parts will compromise the safety of the machine, may cause accidents or personal injuries for which the Manufacturer is under no circumstance liable or responsible.*

**IMPORTANT** *Never dispose of used oil, fuel, batteries or other pollutants in unauthorised places!*

**⚠ WARNING!** *Any adjustments or maintenance operations not described in this manual must be carried out by your Dealer or a specialized Service Centre. Both have the necessary knowledge and equipment to ensure that the work is done correctly without affecting the safety of the machine.*

*All and any operations performed in unauthorised centres or by unqualified persons will totally invalidate the warranty and all obligations and responsibilities of the manufacturer.*

*You must go to a specialised Service Centre or contact your Dealer if the following are malfunctioning:*

- *the brake;*
- *the engagement and stop of the blades;*
- *the drive engagement in forward and in reverse gears.*

### 6.2 ROUTINE MAINTENANCE

The table is to help you maintain your machine's safety and performance. It summarises the main interventions to be made and the frequency applicable to each of them.

The boxes at the side are for you to mark the date or number of working hours at which the intervention was made.

Operation	Hours	Completed (Date or Time)					
<b>1. MACHINE</b>							
Check of fastening and sharpness of blades <sup>3)</sup>	25						
Blade replacement <sup>3)</sup>	100						
Transmission belt check <sup>3)</sup>	25						
Transmission belt replacement <sup>2) 3)</sup>	-						
Blade belt check <sup>3)</sup>	25						
Blade belt replacement <sup>2) 3)</sup>	-						
Drive adjustment and check <sup>3)</sup>	25						
Blade brake and engagement check <sup>3)</sup>	25						
Bolt and screw check	25						
General lubrication <sup>4)</sup>	25						
<b>2. ENGINE <sup>1)</sup></b>							
Engine oil change	.....						
Air filter cleaning and check	.....						
Air filter replacement	.....						
Fuel filter check	.....						
Fuel filter replacement	.....						
Spark plug contacts check and cleaning	.....						
Spark plug replacement	.....						



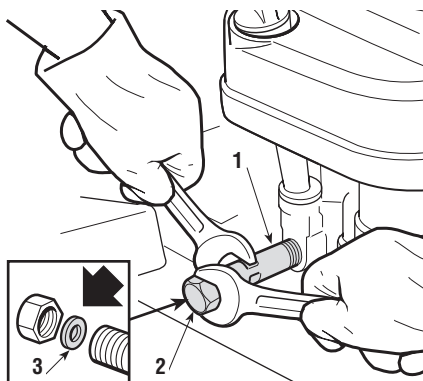
- 1) See the engine manual for the full list and frequency.
- 2) At the first signs of any malfunction, contact your Dealer immediately.
- 3) The operation must be carried out by your Dealer or a specialized Service Centre.
- 4) General lubrication should also be carried out whenever the machine is to be left unused for a long period.

## 6.2.1 Engine

### IMPORTANT

*Follow all the instructions in the engine manual.*

To empty the oil from the engine, hold the extension tube (1) firmly in place and unscrew the drain plug (2).



When refitting the plug (2) make sure the seal (3) is positioned correctly and tighten it as far as possible, holding the extension tube (1) firmly in place.

## 6.2.2 Rear axle

This is a sealed single unit that does not require maintenance. It is permanently lubricated and its lubricant does not need changing or topping up.

## 6.2.3 Battery

The battery must be carefully maintained to ensure long life. The machine battery must always be charged:

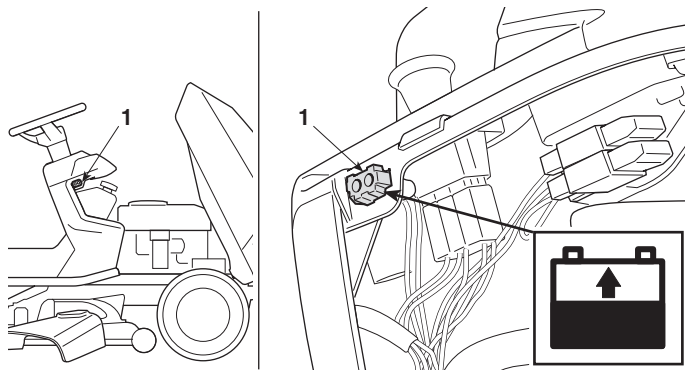
- before using the machine for the first time after purchase;
- before leaving the machine disused for a long period;
- before starting up the machine after a long period of disuse.

Carefully read and observe the battery recharging instructions in the booklet provided with the battery. Failure in following the instructions or in charging the battery could permanently damage the battery cells.

A flat battery **must** be recharged as soon as possible.

### IMPORTANT

*Recharging must be done using a battery charger at **constant voltage**. Other recharging systems can irreversibly damage the battery.*



The machine comes with a connector (1) for recharging; this is connected to the corresponding connector for the special "CB01" or "FIGHTER" maintenance battery-charger supplied (if included) or available on request (☛ 9.2).

#### **IMPORTANT**

*This connector must only be used for connection to the "CB01" or "FIGHTER" maintenance battery-charger. For its use:*

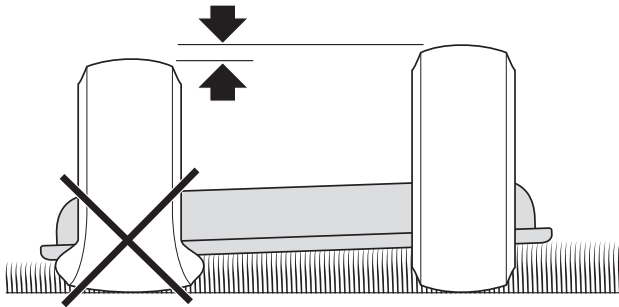
- follow the instructions in the relevant user manual,
- follow the instructions in the battery manual.

### **6.3 INTERVENTIONS ON THE MACHINE**

#### **6.3.1 Cutting deck alignment**

The cutting deck should be properly set to obtain an evenly cut lawn and reduce vibrations.

If the cut is uneven, check the tyre pressure.



If this is not sufficient to achieve an even cut, please contact your Dealer who will test and make the necessary adjustments to the alignment of the cutting deck.

#### **6.3.2 Replacing wheels**

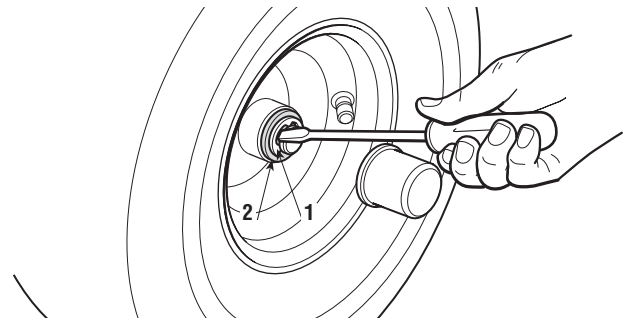
Stop the machine on flat ground and put a block under a load-bearing part of the frame on the side that the wheel is to be changed. The wheels are held by a snap ring (1) which can be eased off with a screwdriver.

#### **NOTE**

*If you have to replace one or both rear wheels, make sure that any differences in their external diameter does not exceed 8-10 mm; on the contrary, to prevent an uneven cut it will be necessary to adjust the alignment of the cutting deck.*

#### **IMPORTANT**

*Before remounting the wheel, apply grease to the axle. Put the snap ring (1) and supporting washer (2) back in place.*

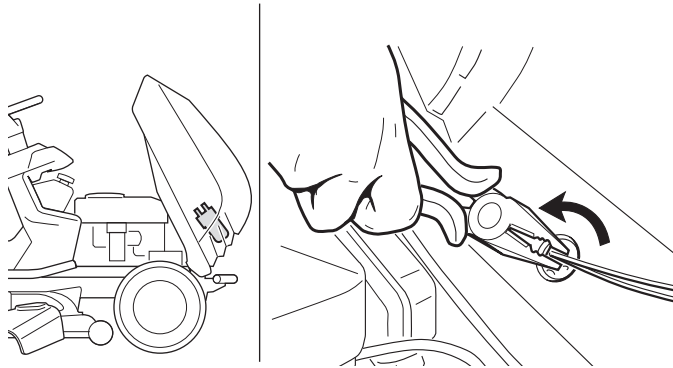


### 6.3.3 Replacing and repairing the tyres

The tyres are «Tubeless» and so all punctures must be repaired by a tyre reparer following the procedures required for this kind of tyre.

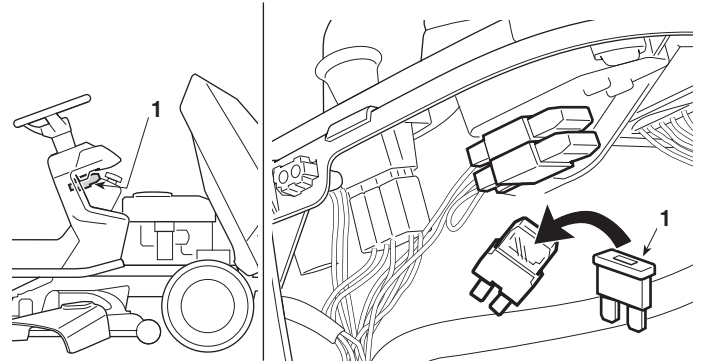
### 6.3.4 Replacing the bulbs (if present)

The bulbs (18W) have a bayonet fitting and are installed in the bulb holder which can be taken out by turning it anti-clockwise with pliers.



### 6.3.5 Replacing a fuse

The machine is fitted with fuses (1) with different capacities and functions. Specifically:



- 10 A fuse = protects the main and power circuits of the electronic board. When it blows, the machine stops.
- 25 A fuse = protects the battery charger circuit. When it blows, the battery gradually runs out and the machine will have problems starting.

The fuse capacity is indicated on the fuse.


#### **IMPORTANT**

*A blown fuse must always be replaced by one of the same type and ampere rating, and never with one of another rating.*

If problems persist, contact Your Dealer.

### 6.3.6 Dismantling, replacing and remounting the blades

**⚠ WARNING!** *Always wear work gloves when handling the blades.*

**⚠ WARNING!** *Damaged or bent blades must always be replaced; never try to repair them! ALWAYS USE ORIGINAL BLADES BEARING THE SYMBOL !*

Only blades with the following codes must be used on this machine:

82004346/0 (98 cm)  
82004357/0 (108 cm)

**IMPORTANT** *Both of the blades should be replaced together, especially when there are slight differences in wear.*

## 7. ENVIRONMENTAL PROTECTION

Environmental protection should be a priority of considerable importance when using the machine, for the benefit of both social coexistence and the environment in which we live.

- Try not to cause any disturbance to the surrounding area.
- Scrupulously comply with local regulations and provisions for the disposal of waste materials after sawing.
- Scrupulously comply with local regulations and provisions for the disposal of oils, petrol, damaged parts or any elements which have a strong impact on the environment; this waste must not be disposed of as normal waste, it must be separated and taken to specified waste disposal centres where the material will be recycled.
- At the time of decommissioning, do not pollute the environment.

## 8. TROUBLESHOOTING

PROBLEM	LIKELY CAUSE	SOLUTION
1. With the key on "START" the starter motor does not run	<p>Turn the key to pos. «OFF» and look for the causes:</p> <ul style="list-style-type: none"> <li>- conditions are not met to allow starting</li> <li>- badly connected battery</li> <li>- battery terminals crossed</li> <li>- completely flat battery or eroded battery plates</li> <li>- fuse blown (10 A)</li> <li>- malfunction on the starter relay</li> </ul>	<ul style="list-style-type: none"> <li>- check that the conditions allowing starting are met (☛ 5.2.a)</li> <li>- check connections (☛ 3.4)</li> <li>- check connections (☛ 3.4)</li> <li>- recharge the battery (☛ 6.2.3)</li> <li>- replace the fuse (10 A) (☛ 6.3.5)</li> <li>- contact Your Dealer</li> </ul>
2. With the key on «START», the starter motor runs but the engine does not start	<ul style="list-style-type: none"> <li>- insufficiently charged battery</li> <li>- faulty fuel supply</li> <li>- faulty ignition</li> </ul>	<ul style="list-style-type: none"> <li>- recharge the battery (☛ 6.2.3)</li> <li>- check the level in the tank (☛ 5.3.3)</li> <li>- open the fuel stopcock (<i>if present</i>) (☛ 5.4.1)</li> <li>- check the fuel filter</li> <li>- check that spark plug cap is securely fitted</li> <li>- check that the electrodes are clean and have the correct gap</li> </ul>
3. Starting is difficult or the engine runs erratically	<ul style="list-style-type: none"> <li>- fault in carburation</li> </ul>	<ul style="list-style-type: none"> <li>- clean or replace the air filter</li> <li>- empty the fuel tank and refill with fresh fuel</li> <li>- check and replace the fuel filter if necessary</li> </ul>
4. Poor engine performance during cutting	<ul style="list-style-type: none"> <li>- forward speed too high compared to cutting height (☛ 5.4.5)</li> </ul>	<ul style="list-style-type: none"> <li>- reduce the forward speed and/or raise the cutting deck</li> </ul>

PROBLEM	LIKELY CAUSE	SOLUTION
5. The motor shuts down whilst working	<ul style="list-style-type: none"> <li>- the safety devices have cut in</li> <li>- fuse blown (10 A)</li> </ul>	<ul style="list-style-type: none"> <li>- check that the conditions allowing starting are met (☛ 5.2.b)</li> <li>- replace the fuse (10 A) (☛ 6.3.5)</li> </ul>
6. The blades do not engage or do not stop promptly when they are disengaged	<ul style="list-style-type: none"> <li>- problems with engagement mechanism</li> </ul>	<ul style="list-style-type: none"> <li>- contact Your Dealer</li> </ul>
7. Uneven cut	<ul style="list-style-type: none"> <li>- cutting deck not parallel to the ground</li> <li>- blade cuts badly</li> </ul>	<ul style="list-style-type: none"> <li>- check pressure and the external diameter of the tyres (☛ 6.3.1) or contact your Dealer</li> <li>- contact Your Dealer</li> </ul>
8. Unusual vibrations while working	<ul style="list-style-type: none"> <li>- cutting deck is full of grass</li> <li>- blades are unbalanced or loose</li> <li>- bolts and screws are loose</li> </ul>	<ul style="list-style-type: none"> <li>- clean the cutting deck (☛ 5.4.8)</li> <li>- contact Your Dealer</li> <li>- check and tighten all the engine and frame bolts</li> </ul>
9. Uncertain or ineffective braking	<ul style="list-style-type: none"> <li>- the brake is not adjusted correctly</li> </ul>	<ul style="list-style-type: none"> <li>- contact Your Dealer</li> </ul>
10. Erratic forward movement, poor drive when going uphill or if the machine has a tendency to rear up	<ul style="list-style-type: none"> <li>- problems with the belt or the engagement device</li> </ul>	<ul style="list-style-type: none"> <li>- contact Your Dealer</li> </ul>
11. With the engine running, the machine does not move when the drive pedal is pressed (for hydrostatic drive models)	<ul style="list-style-type: none"> <li>- move the disengagement lever to position «B»</li> </ul>	<ul style="list-style-type: none"> <li>- move it to position «A» (☛ 4.33)</li> </ul>

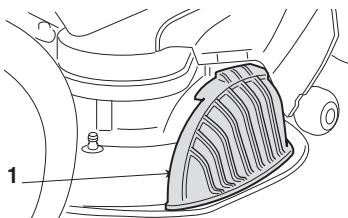
If problems continue after having carried out these operations, contact your dealer.

**⚠ WARNING!** *Do not take on complicated repair work if you don't have the necessary equipment or the technical knowledge. The warranty is automatically voided and the manufacturer is not held responsible if repairs are done badly.*

## 9. ACCESSORIES ON REQUEST

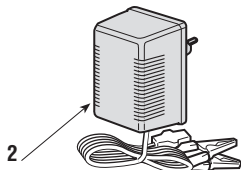
### 1. "MULCHING" KIT

It finely chops the grass cuttings and leaves it on the lawn, as an alternative to lateral ejection.



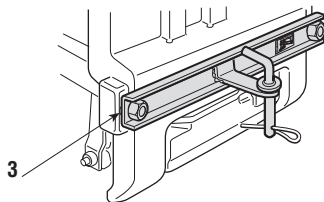
### 2. "CB01" or "FIGHTER" MAINTENANCE BATTERY-CHARGER

This keeps the battery in good working order when the machine is in storage, guaranteeing an optimum level of charge and longer battery life.



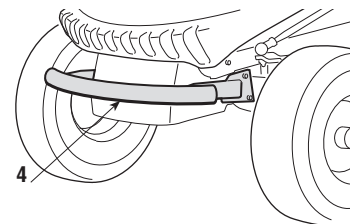
### 3. TOWING HITCH

For towing a small trailer.



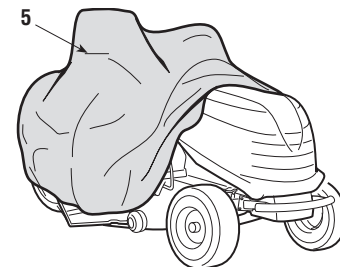
### 4. FRONT BUMPER KIT

This protects the front section of the machine.



### 3. CLOTH COVER

Protects the machine from dust when not in use.

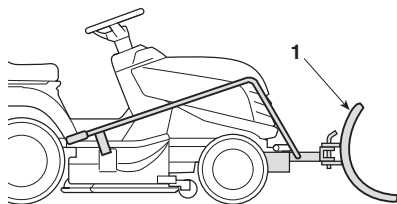




## 10. SUPPLEMENTARY EQUIPMENT

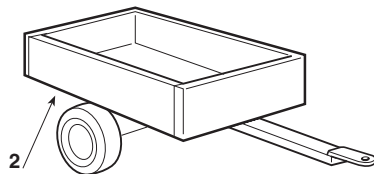
### 1. SNOW SHOVEL

Shovels and accumulates removed snow to the side.



### 2. TRAILER

For transporting tools and other objects within the allowed load limits.



## 11. SPECIFICATIONS

Electrical system .....	12 V
Battery .....	18 Ah
Front tyres .....	13 x 5.00-6
or .....	15 x 5.00-6
Rear tyres .....	18 x 8.50-8
Front tyre pressure	
tyres 13 x 5.00-6 .....	1.5 bar
tyres 15 x 5.00-6 .....	1.0 bar
Rear tyre pressure .....	1.2 bar
Overall weight .....	from 160 to 171 kg
Inside turning circle (minimum diameter of uncut grass)	
left side .....	1.4 (1.3) m
Cutting height .....	from 3 to 8.5 cm
Cutting width .....	97 cm (107) cm

### **Mechanical transmission**

Forward speed (approximate) at 3000 min <sup>-1</sup> :	
in 1st .....	2.2 km/h
in 2nd .....	3.8 km/h
in 3rd .....	5.8 km/h
in 4th .....	6.4 km/h
in 5th .....	9.7 km/h
in Reverse .....	2.8 km/h

### **Hydrostatic transmission**

Forward speed (approximate) at 3000 min <sup>-1</sup> :	
in Forward gear .....	from 0 to 8.8 km/h
in Reverse .....	from 0 to 3.8 km/h

## Maximum noise and vibration levels

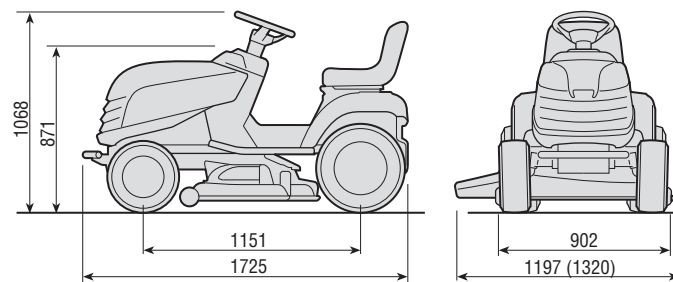
**SD98 SD108**

Operator ear noise pressure level (according to regulation 81/1051/EEC) .....	db(A)	83.8	86.3
– Measurement uncertainty (2006/42/EC) .....	db(A)	0.3	2.5

Measured acoustic output level (according to directive 2000/14/EC, 2005/88/EC) .....	db(A)	99.4	99.3
– Measurement uncertainty (2006/42/EC) .....	db(A)	0.3	0.5

Guaranteed acoustic output level (according to directive 2000/14/EC, 2005/88/EC)	db(A)	100	100
---	-------	-----	-----

Vibration level (according to the standard EN 1032) .....	m/s <sup>2</sup>	0.5	0.72
– Measurement uncertainty (2006/42/EC) .....	m/s <sup>2</sup>	0.3	0.3



The data in the brackets (.....) refer to the model "108".

# ÜBERSETZUNG DER ORIGINALBETRIEBSANLEITUNG (ISTRUZIONI ORIGINALI)

## EINFÜHRUNG

Sehr geehrte Kundin, sehr geehrter Kunde,

Wir danken Ihnen, dass Sie unseren Produkten den Vorzug gegeben haben und wünschen Ihnen, dass Ihnen der Gebrauch Ihrer neuen Rasenmäähmaschine Freude macht und Ihren Erwartungen vollkommen entspricht.

Dieses Handbuch wurde herausgegeben, um Sie mit Ihrer Maschine vertraut zu machen und diese sicher und wirksam einsetzen zu können. Beachten Sie, dass das Handbuch ein wesentlicher Bestandteil der Maschine ist. Halten Sie es stets griffbereit, um es jederzeit einsehen zu können, und liefern Sie es mit, sollten Sie die Maschine eines Tages an Dritte abtreten.

Diese Maschine wurde nach den geltenden Bestimmungen entwickelt und hergestellt. Sie arbeitet sicher und zuverlässig, wenn sie für das Mähen und Abräumen von Gras verwendet wird (**Bestimmungsgemäßer Gebrauch**). Jede andere Verwendung oder die Nichtbeachtung der angezeigten Sicherheitsvorschriften beim Gebrauch bzw. der Anweisungen für Wartung und Reparatur werden als **”Zweck entfremdete Verwendung”** (☛ 5.1) der Maschine angesehen und haben den Verfall der Garantie und die Ablehnung jeder Verantwortung seitens des Herstellers zur Folge. Dem Benutzer selbst dadurch entstandene oder Dritten zugefügte Schäden oder Verletzungen gehen zu Lasten des Benutzers.

Falls Sie kleinere Unterschiede zwischen der Beschreibung im Handbuch und der Maschine feststellen sollten, können Sie davon ausgehen, dass

die in diesem Handbuch enthaltenen Informationen auf Grund fortwährender Verbesserungen des Erzeugnisses Änderungen unterliegen, ohne dass der Hersteller die Pflicht zur Bekanntgabe oder zur Aktualisierung hat, unter der Voraussetzung, dass sich die wesentlichen Eigenschaften für Sicherheit und Betriebsweise nicht verändern. Im Zweifelsfall schrecken Sie nicht davor zurück, Ihren Händler zu kontaktieren. Viel Spaß bei der Arbeit!

## KUNDENDIENST

Dieses Handbuch bietet die erforderlichen Anleitungen zum Bedienen der Maschine und eine korrekte Grundwartung seitens des Benutzers.

**Alle Einstell- und Wartungsarbeiten, die nicht in diesem Handbuch beschrieben sind, müssen von Ihrem Händler oder einem spezialisiertem Kundendienst ausgeführt werden, die über das Wissen und die erforderlichen Werkzeuge für eine korrekte Arbeitsausführung verfügen, um die ursprüngliche Sicherheitsstufe der Maschine beizubehalten.**

Wenn Sie es wünschen, wird Ihnen Ihr Händler gerne ein persönliches Wartungsprogramm, das Ihren Ansprüchen gerecht wird, ausarbeiten. Dieses wird es Ihnen ermöglichen, Ihre Neuerung voll leistungsfähig zu halten und so den Investitionswert zu erhalten.

<b>1. SICHERHEITSVORSCHRIFTEN</b> .....	3
Enthält die Vorschriften zum sicheren Gebrauch der Maschine	
<b>2. KENNZEICHNUNG DER MASCHINE UND IHRER BAUTEILE</b> .....	7
Erläutert, wie die Maschine und ihre wesentlichen Bauteile gekennzeichnet sind	
<b>3. AUSPACKUNG UND ZUSAMMENBAU</b> .....	9
Erläutert, wie die Verpackung zu entfernen und die Montage der getrennten Bauteile zu vervollständigen ist	
<b>4. BEDIENUNGSEINRICHTUNGEN UND KONTROLLINSTRUMENTE</b> .....	12
Informiert über den Platz und die Funktion aller Bedienteile	
<b>5. GEBRAUCHSANWEISUNG</b> .....	15
Enthält alle Anweisungen, um gut und sicher zu arbeiten	
<b>5.1</b> Empfehlungen für die Sicherheit .....	15
<b>5.2</b> Kriterien für das Auslösen der Sicherheitseinrichtungen .....	15
<b>5.3</b> Vorbereitungen vor Arbeitsbeginn .....	16
<b>5.4</b> Gebrauch der Maschine .....	18
<b>5.5</b> Betrieb an Hängen .....	22
<b>5.6</b> Transport .....	23
<b>5.7</b> Einige Tipps für einen schönen Rasen .....	23
<b>6. WARTUNG</b> .....	25
Enthält alle Informationen, um die Maschine leistungsfähig zu halten	
<b>6.1</b> Empfehlungen für die Sicherheit .....	25
<b>6.2</b> Ordentliche Wartung .....	25
<b>6.3</b> Eingriffe an der Maschine .....	27
<b>7. UMWELTSCHUTZ</b> .....	30
Bietet einige Empfehlungen für einen umweltfreundlichen Einsatz der Maschine	
<b>8. ANLEITUNG ZUM FESTSTELLEN VON STÖRUNGEN</b> .....	31
Hilft Ihnen, eventuelle Probleme beim Gebrauch schnell zu lösen	
<b>9. SONDERZUBEHÖR</b> .....	33
Es werden die Zubehörteile dargestellt, die für besondere Betriebsanwendungen zur Verfügung stehen	
<b>10. ZUSATZAUSRÜSTUNG</b> .....	34
Führt die möglichen Maschinenausrüstungen auf, um die Einsatzfelder zu vergrößern	
<b>11. TECHNISCHE DATEN</b> .....	35
Fasst die wesentlichen Eigenschaften Ihrer Maschine zusammen	

# 1. SICHERHEITSVORSCHRIFTEN

## 1.1 WIE IST DAS HANDBUCH ZU LESEN

Im Text des Handbuchs sind einige Abschnitte, die besondere Informationen zum Zweck der Betriebssicherheit enthalten, nach den folgenden Kriterien unterschiedlich hervorgehoben:

### ANMERKUNG

oder

### WICHTIG

Liefert erläuternde Hinweise oder andere Angaben über bereits an früherer Stelle gemachte Aussagen, mit der Absicht, die Maschine nicht zu beschädigen oder Schäden zu vermeiden.

### ⚠ ACHTUNG!

Im Falle der Nichtbeachtung besteht die Möglichkeit, sich selbst oder Dritte zu verletzen.

### ⚠ GEFAHR!

Im Falle der Nichtbeachtung besteht die Möglichkeit, sich selbst oder Dritte schwer zu verletzen, mit Todesgefahr.

Im Handbuch sind verschiedene Ausführungen der Maschine beschrieben, die sich voneinander unterscheiden, hauptsächlich durch:

- Antriebstyp: mit mechanischem Getriebe oder mit hydrostatischer Dauerverstellung der Geschwindigkeit. Die Modelle mit hydrostatischem Antrieb sind an der Aufschrift "HYDRO" erkennbar, die auf dem Kennungsschild angebracht ist (☞ 2.1);
- Bau- oder Zubehörteile, die in den verschiedenen Absatzgebieten nicht immer zur Verfügung stehen;
- Besondere Ausrüstungen.

Das Symbol "☞" hebt jeden Unterschied im Gebrauch hervor und wird gefolgt von der Angabe der Ausführung, auf die es sich bezieht.

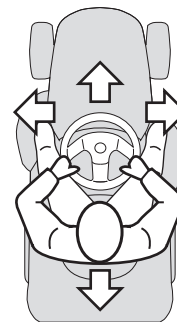
Das Symbol "☞" verweist auf einen anderen Abschnitt des Handbuchs für weitere Klärungen und Informationen.

### ANMERKUNG

Alle Angaben wie "vorne", "hinten", "rechts" und "links" beziehen sich auf die Position "der Benutzer aufsitzt".

### WICHTIG

Für alle anderen Operationen, die sich auf Gebrauch und Wartung des Motors und der Batterie beziehen und die nicht in diesem Handbuch beschrieben sind, sind die den Motor und die Batterie betreffenden speziellen Bedienungsanleitungen zu Rate zu ziehen, die Bestandteil der mitgelieferten Dokumentation sind.



## 1.2 ALLGEMEINE SICHERHEITSVORSCHRIFTEN

### ⚠ ACHTUNG!

Vor der Verwendung der Maschine aufmerksam durchlesen.

### A) AUSBILDUNG

- 1) **Lesen Sie die Anweisungen aufmerksam.** Machen Sie sich mit den Bedienungsteilen und dem richtigen Gebrauch der Maschine vertraut.
- 2) Erlauben Sie niemals Kindern oder Personen, die nicht über die erforderlichen Kenntnisse dieser Gebrauchsanweisung verfügen, die Maschine zu benutzen. Örtliche Bestimmungen können das Mindestalter des Benutzers festlegen.

3) **Benutzen Sie die Maschine niemals, wenn sich Personen, besonders Kinder, oder Tiere in ihrer Nähe aufhalten.**

4) Beachten Sie, dass der Benutzer für Unfälle und Schäden verantwortlich ist, die anderen Personen oder deren Eigentum widerfahren können.

5) Keine Mitfahrer befördern.

6) Der Benutzer muss über eine geeignete Ausbildung zum Fahren verfügen, die insbesondere auf folgendes ausgerichtet ist:

- die notwendige Aufmerksamkeit und Konzentration während der Arbeit;
- dass die Kontrolle über eine Maschine, die auf einem Hang abgleitet, nicht durch Bremsen wiedererlangt werden kann. Die wesentlichen Gründe für den Verlust der Kontrolle sind:
  - mangelnde Bodenhaftung der Räder;
  - zu schnelles Fahren;
  - unangemessenes Bremsen;
  - die Maschine ist für den Einsatz nicht geeignet;
  - mangelnde Kenntnisse über Wirkungen, die von den Bodenverhältnissen herrühren können, insbesondere am Hang;
  - nicht korrektes Anhängen und schlechte Lastverteilung.

## B) VORBEREITENDE MASSNAHMEN

1) **Während des Mähens sind immer festes Schuhwerk und lange Hosen zu tragen.** Mähen Sie nicht barfußig oder mit leichten Sandalen bekleidet.

2) Überprüfen Sie das zu bearbeitende Gelände und entfernen Sie alles, was von der Maschine ausgeworfen werden könnte.

3) **GEFAHR! Benzin ist hochgradig entflammbar:**

- Bewahren Sie Kraftstoff nur in Behältern auf, die zu diesem Zweck geeignet sind;
- tanken Sie Kraftstoff nur im Freien und rauchen Sie nicht während des Tankens;
- **tanken Sie Kraftstoff vor dem Starten des Motors. Während der Motor läuft oder wenn er heiß ist, darf der Tankverschluss nicht**

**geöffnet oder Benzin nachgefüllt werden.**

- Falls Benzin überläuft, den Motor nicht starten. Statt dessen ist die Maschine von dem Ort, an dem der Kraftstoff vergossen wurde, zu entfernen, und es ist alles zu vermeiden, was einen Brand verursachen könnte, solange sich die Benzindämpfe nicht aufgelöst haben.
- die Deckel des Tanks und des Benzinbehälters immer aufsetzen und gut verschließen.
- 4) Beschädigte Auspuffschalldämpfer auswechseln.
- 5) **Vor jedem Gebrauch eine allgemeine Überprüfung durchführen, um zu kontrollieren**, ob Messer, Schrauben und Mähwerk abgenutzt oder beschädigt sind. Abgenutzte oder beschädigte Messer und Schrauben sind en bloc auszutauschen, damit sie ausgewuchtet bleiben.
- 6) Beachten Sie, dass beim Drehen eines Messers sich auch das andere Messer dreht.

## C) GEBRAUCH

1) Der Motor darf nicht in geschlossenen Räumen laufen, in denen sich gefährliche Kohlenmonoxydgase sammeln können.

2) Mähen Sie nur bei Tageslicht oder bei guter künstlicher Beleuchtung.

3) Vor dem Starten des Motors alle Messer ausschalten und die Gangschaltung in "Leerlauf" stellen.

4) **Mähen Sie nicht an Hängen mit einer Neigung über 10° (17%).**

5) **Beachten Sie, dass es keinen "sicheren" Hang gibt.** Das Fahren auf Rasen an Hängen erfordert besondere Aufmerksamkeit. Um ein Umstürzen zu vermeiden:

- bei Bergauf- oder Bergabfahrten nicht ruckartig anhalten oder anfahren;
- den Antrieb sanft einkuppeln und Gang stets eingelegt lassen, besonders bei Bergabfahrten;
- die Geschwindigkeit ist an Hängen und in engen Kurven zu vermindern;

- auf Erhebungen, Vertiefungen und unsichtbare Gefahren achten;
  - **niemals quer zum Hang mähen.**
- 6) Seien Sie vorsichtig beim Ziehen von Lasten oder wenn Sie schwere Ausrüstungen verwenden:
- für Zugstangen nur zugelassene Anhängervorrichtungen benutzen;
  - Lasten auf diejenigen beschränken, die leicht zu kontrollieren sind;
  - nicht ruckartig lenken. Vorsicht beim Rückwärtsfahren;
  - sofern im Handbuch empfohlen, Gegengewichte oder Gewichte an den Rädern benutzen.
- 7) Beim Überqueren von nicht mit Gras bewachsenen Zonen sind die Messer auszuschalten;
- 8) **Benutzen Sie niemals die Maschine, wenn die Schutzeinrichtungen beschädigt oder nicht montiert sind.**
- 9) **Ändern Sie nicht die Grundeinstellung des Motors und lassen Sie ihn nicht überdrehen.** Der Motor mit überhöhter Drehzahl kann die Gefahr für Verletzungen erhöhen.
- 10) Bevor Sie den Fahrersitz verlassen:
- die Messer ausschalten und das Mähwerk absenken;
  - den Leerlauf einlegen und die Feststellbremse anziehen;
  - den Motor ausschalten und den Zündschlüssel abziehen.
- 11) **Schalten Sie die Messer und den Motor aus und ziehen Sie den Zündschlüssel ab:**
- bevor Sie die Maschine überprüfen, reinigen oder Arbeiten an ihr durchführen;
  - nachdem ein Fremdkörper getroffen wurde. Prüfen Sie, ob an der Maschine eventuell Schäden entstanden sind und reparieren Sie diese, ehe die Maschine wieder in Gang gesetzt und benutzt wird;
  - wenn die Maschine anfängt, ungewöhnlich stark zu vibrieren (sofort Ursachen feststellen).
- 12) Schalten Sie während des Transports die Messer aus, oder immer dann, wenn sie nicht gebraucht werden.
- 13) **Der Motor ist abzustellen und die Messer sind auszuschalten:**
- bevor Sie Kraftstoff tanken;
- 14) Bevor Sie den Motor abstellen, ist das Gas zu reduzieren, und, wenn der Motor mit einem Hahn versehen ist, muss die Benzinzuführung bei Arbeitsende geschlossen werden.

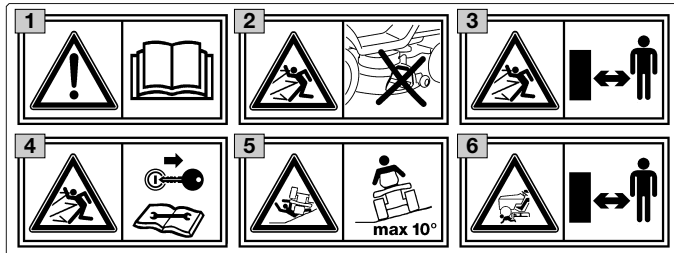
## D) WARTUNG UND LAGERUNG

- 1) Sorgen Sie dafür, dass alle Muttern, und Schrauben fest angezogen sind, um sicher zu sein, dass das Gerät immer unter guten Bedingungen arbeitet.
- 2) Bewahren Sie niemals die Maschine mit Benzin im Tank innerhalb eines Gebäudes auf, in dem möglicherweise Benzindämpfe mit offener Feuer, einer Wärmequelle oder Funken in Berührung kommen könnten.
- 3) Lassen Sie den Motor abkühlen, bevor Sie die Maschine in einem Raum abstellen.
- 4) Um Brandgefahr zu vermeiden, halten Sie Motor, den Auspufftopf, den Platz für die Batterie sowie den Platz, an dem Benzinkanister gelagert werden, frei von Gras, Blättern oder überschüssigem Fett.
- 5) **Ersetzen Sie aus Sicherheitsgründen beschädigte oder abgenutzte Teile.**
- 6) Falls der Tank zu entleeren ist, muss dies im Freien erfolgen.
- 7) Beachten Sie, dass beim Drehen eines Messers sich auch das andere Messer dreht.
- 8) Wenn Sie die Maschine parken oder unbewacht lassen, Mähwerk absenken.

### 1.3 SICHERHEITSSCHILDER

Bitte seien Sie bei der Benutzung Ihrer Maschine vorsichtig. Um Sie daran zu erinnern, haben wir auf der Maschine Schilder mit Symbolen angebracht, die Sie auf die wichtigsten Vorsichtsmaßnahmen beim Gebrauch hinweisen. Diese Schilder sind als wesentlicher Bestandteil der Maschine anzusehen.

Wenn sich ein Schild löst oder unleserlich wird, wenden Sie sich an Ihren Händler, um sie zu ersetzen. Die Bedeutung der Symbole wird im folgenden erklärt.

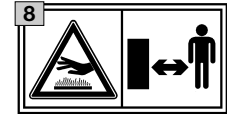


- 1 Achtung:** Vor dem Gebrauch der Maschine die Gebrauchsanweisungen lesen.
- 2 Gefahr! Auswurf von Gegenständen:** nicht ohne vorherige Montage des Prallblechs arbeiten.
- 3 Gefahr! Auswurf von Gegenständen:** Personen fernhalten.
- 4 Achtung:** Vor jedem Eingriff zur Wartung oder Reparatur ist der Zündschlüssel zu ziehen und die entsprechenden Anweisungen zu lesen.
- 5 Gefahr! Umstürzen der Maschine:** Nicht an Hängen mit einer Neigung über 10° einsetzen.
- 6 Gefahr! Körperverletzungen:** Sich vergewissern, dass sich Kinder fern von der Maschine aufhalten, wenn der Motor läuft.

**7 Schneiderisiko.** Messer in Bewegung. Bringen Sie nie Hände oder Füße in die Öffnung unter dem Mähwerk.

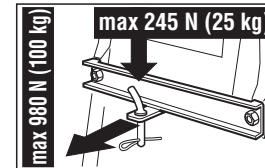


**8 Achtung!** - Sich fern von heißen Oberflächen aufhalten.



### 1.4 ANWEISUNGEN FÜR DEN ANHÄNGER

Auf Anfrage ist ein Kit zum Ziehen eines kleinen Anhängers erhältlich; dieses Zubehör muss gemäß den mitgelieferten Anleitungen montiert werden.



Beim Gebrauch die auf dem Aufkleber angegebenen Gewichtsgrenzen nicht überschreiten und die Sicherheitsvorschriften beachten (☛ 1.2, C-6).

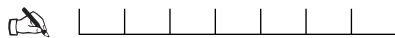
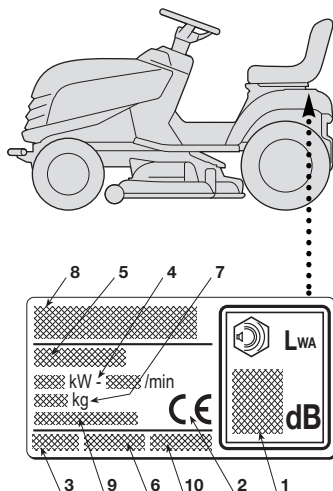


## 2. KENNZEICHNUNG DER MASCHINE UND IHRER BAUTEILE

### 2.1 KENNZEICHNUNG DER MASCHINE

Das Schild in der Nähe des Batteriegehäuses enthält die wesentlichen Daten jeder Maschine.

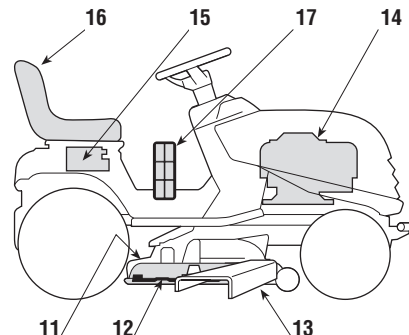
1. Schalleistungspegel gemäß Richtlinie 2000/14/EG
2. Konformitätszeichen gemäß der Richtlinie 2006/42/EG
3. Herstellungsjahr
4. Leistung und Betriebsgeschwindigkeit des Motors
5. Typ der Maschine
6. Kennnummer
7. Gewicht in kg
8. Name und Anschrift des Herstellers
9. Antriebstyp (wenn angegeben)
10. Artikelnummer



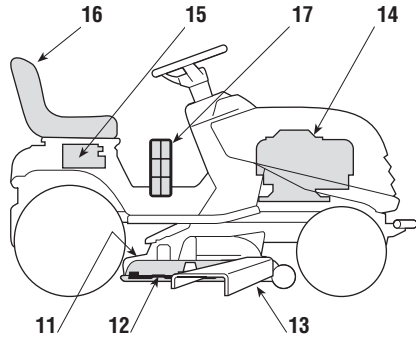
Die Seriennummer Ihrer Maschine hier eintragen (6)

### 2.2 KENNZEICHNUNG DER WESENTLICHEN BAUTEILE

Die Maschine hat einige wesentliche Bauteile mit folgenden Funktionen:



11. **Mähwerk:** ist das Gehäuse, das die rotierenden Messer aufnimmt.
12. **Messer:** sind die zum Mähen des Grases bestimmten Bauteile. Die an den Außenseiten angebrachten Flügel erleichtern die Zuführung des gemähten Grases zum Auswurfkanal.
13. **Prallblech oder Abweiser:** Ist ein Sicherheitsschutz und verhindert, dass eventuell durch die Messer aufgenommene Gegenstände weit von der Maschine weggeschleudert werden.
14. **Motor:** Liefert den Antrieb sowohl für die Messer als auch für die Räder. Seine Eigenschaften und Gebrauchsvorschriften sind in einem besonderen Handbuch beschrieben.



- 15. Batterie:** Liefert die Energie zum Anlassen des Motors. Ihre Eigenschaften und Gebrauchsvorschriften sind in einem besonderen Handbuch beschrieben.
- 16. Sitz:** Ist der Arbeitsplatz des Benutzers. Er ist mit einem Fühler ausgerüstet, der die Anwesenheit des Benutzers registriert und erforderlichenfalls ein Auslösen der Sicherheitsvorrichtungen bewirkt.
- 17. Aufkleber mit Vorschriften und Sicherheitshinweisen:** Enthalten die wichtigsten Sicherheitsvorschriften für die Arbeit. Ihre Bedeutung ist in Kapitel 1 erläutert.

### 3. AUSPACKUNG UND ZUSAMMENBAU

Aus Gründen der Lagerung und des Transports werden einige Bauteile der Maschine nicht in der Fabrik eingebaut, sondern müssen nach Entfernung der Verpackung nach den folgenden Anweisungen montiert werden.

#### WICHTIG

*Die Maschine wird ohne Motoröl und Benzin geliefert. Vor dem Anlassen des Motors ist Motoröl einzufüllen und Benzin zu tanken, wobei die Vorschriften des Motorhandbuchs zu beachten sind.*

#### ⚠ ACHTUNG!

*Die Auspackung und der Abschluss der Montage müssen auf einer ebenen und stabilen Oberfläche erfolgen. Es muss genügend Platz zur Bewegung der Maschine und der Verpackung sowie die geeigneten Werkzeuge zur Verfügung stehen.*

#### 3.1 AUSPACKUNG

Beim Entfernen der Verpackung ist darauf zu achten, dass alle einzelnen Bauteile und mitgelieferten Zubehörteile nicht verloren gehen und dass das Mähwerk beim Abnehmen der Maschine von der Palette nicht beschädigt wird.

Die Verpackung enthält:

- die Maschine;
- das Lenkrad;
- die Abdeckung des Armaturenbretts;
- den Sitz;
- die Batterie;
- das Prallblech;
- einen Umschlag mit:

- den Gebrauchsanweisungen und Dokumenten,
- den Montagekomponenten des Lenkrads,
- die Schrauben für die Montage des Sitzes und die Montageausrüstung des Prallblechs,
- die Verbindungsschrauben der Batteriekabel,
- 2 Zündschlüssel,
- eine Ersatzsicherung 10 A.

#### ANMERKUNG

*Um eine Beschädigung des Mähwerks zu vermeiden, ist diese in die oberste Position zu bringen, und das Herunterfahren der Maschine von der Palette hat mit äußerster Sorgfalt zu erfolgen.*

#### ➡ Hydrostatischem Antrieb

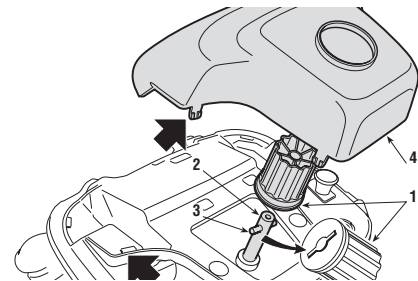
- Um das Herunterfahren von der Palette und das Versetzen der Maschine zu erleichtern, den Hebel zum Entsperren des Antriebs
- auf die Pos. «B» stellen (☛ 4.33).

Die Entsorgung der Verpackung muss gemäß der örtlichen Vorschriften erfolgen.

#### 3.2 EINBAU DES LENKRADS

Die Maschine auf einer ebenen Fläche abstellen und die Vorderräder gerade ausrichten.

Die Nabe (1) auf der Welle (2) montieren.



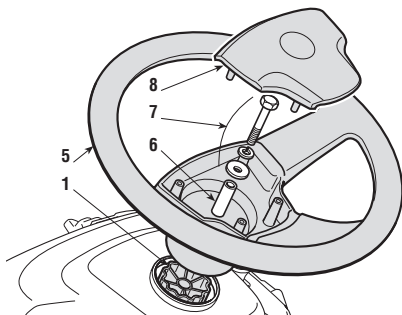
Dabei darauf achten, dass der Stift (3) korrekt in den Sitz der Nabe eingeführt ist.

Die Abdeckung des Armaturenbretts (4) aufsetzen, indem die sieben Haken an ihrem jeweiligen Sitz einschnappen.

Das Lenkrad (5) auf der Nabe (1) montieren, sodass die Speichen in Richtung Sitz ausgerichtet sind.

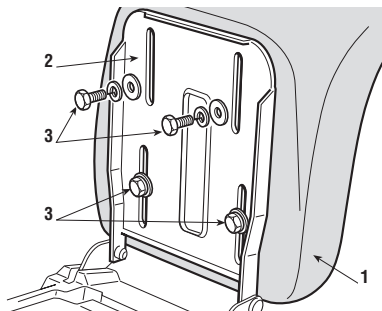
Das Distanzstück (6) einfügen und das Lenkrad mit den mitgelieferten Schrauben (7) in der angegebenen Reihenfolge befestigen.

Die Abdeckung des Lenkrads (8) aufsetzen, indem die drei Haken an ihrem jeweiligen Sitz einschnappen.



### 3.3 EINBAU DES SITZES

Den Sitz (1) auf der Platte (2) mit den Schrauben (3) montieren.



### 3.4 MONTAGE UND ANSCHLUSS DER BATTERIE

Die Batterie (1) ist unter dem Sitz angeordnet und wird von einem Federstift (2) gehalten.

Zuerst das rote Kabel (3 an den Pluspol (+) und anschließend das schwarze Kabel (4) an den Minuspol (-) mit den mitgelieferten Schrauben wie angezeigt anschließen.

Die Klemmen mit Silikonfett beschichten, und auf die korrekte Positionierung der Schutzkappe des roten Kabels (5) achten.

#### WICHTIG

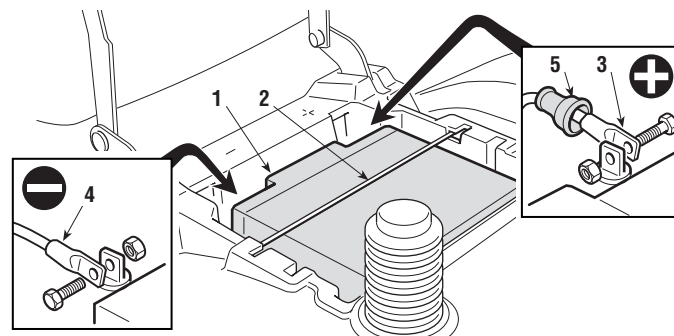
*Stets für eine komplette Ladung der Batterie sorgen und dabei die Anweisungen im Handbuch der Batterie befolgen (☛ 6.2.5).*

#### WICHTIG

*Um ein Auslösen der Schutzeinrichtung der elektronischen Steuerkarte zu vermeiden, darf der Motor keinesfalls angelassen werden, ehe die Batterie vollständig geladen ist!*

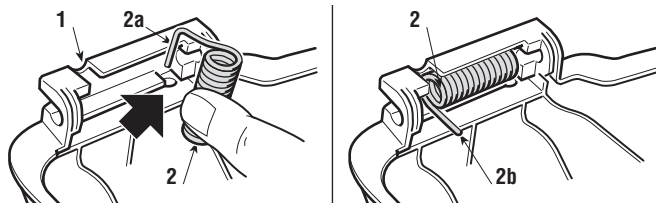
#### ⚠ ACHTUNG!

**Die Maschine nicht ohne Schutzabdeckung (2) oder, ohne dass die Batterie angemessen in ihrem Gehäuse befestigt wurde, verwenden.**

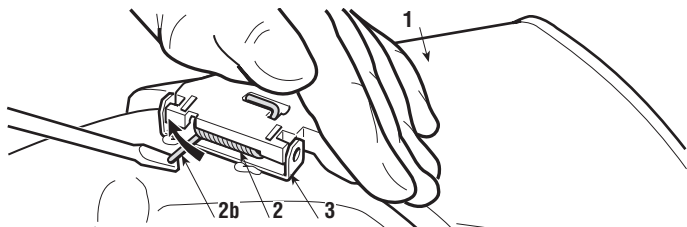


### 3.5 MONTAGE DES PRALLBLECHS

Von der Innenseite des Prallblechs (1) aus die Feder (2) einbauen. Dabei ist das Endstück (2a) in die Bohrung einzuführen und die Feder so zu drehen, dass die Feder (2) wie auch das Endstück (2a) gut in ihre Sitze eingepasst sind.

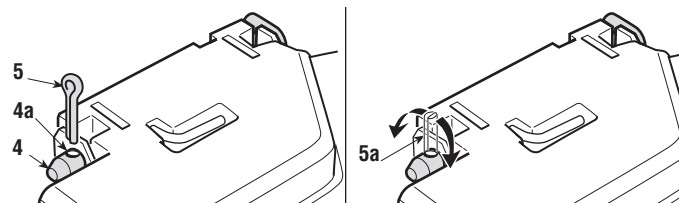
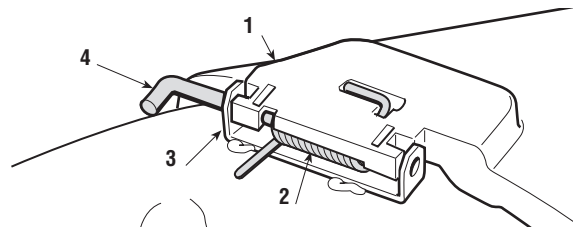


Das Prallblech (1) in Übereinstimmung mit den Haltern (3) des Mähwerks positionieren und mit Hilfe eines Schraubenziehers das zweite Endstück (2b) der Feder (2) so drehen, dass es auf die Außenseite des Prallblechs gebracht wird.



Den Bolzen (4) in die Bohrungen der Halter (3) und des Prallblechs einsetzen und durch das Innere der Federwindungen (2) durchführen, bis das gebohrte Ende aus dem am weitesten innen liegenden Halter heraustritt.

Den Splint (5) in die Bohrung (4a) des Bolzens (4) einsetzen und den Bolzen solange drehen, bis man die beiden Enden (5a) des Splints umklappen kann, (mit Hilfe einer Zange), so dass sich der Splint nicht

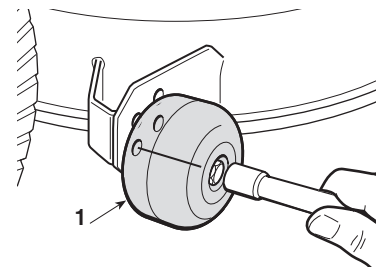


herausschieben und somit der Bolzen (4) nicht herausfallen kann.

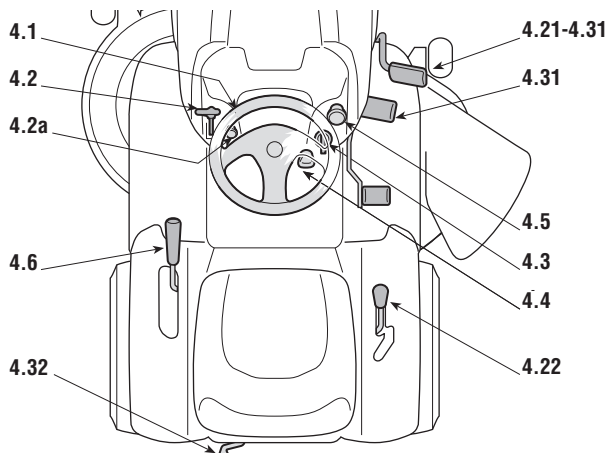
**⚠ ACHTUNG!** *Sich vergewissern, dass die Feder korrekt arbeitet, das Prallblech in abgesenkter Position fest hält und dass der Bolzen gut eingesetzt ist, ohne dass die Möglichkeit besteht, dass er auf unvorhergesehene Weise austritt.*

### 3.6 ERNEUTE POSITIONIERUNG DER "SCHNITTSCHUTZ-RÄDCHEN"

Aus Transportgründen sind die "Schnittschutz-Rädchen" (1) in dem höchsten Loch befestigt. Um deren Funktion ausüben zu können, sollten die Rädchen (1) in dem den Bodeneigenschaften angemessenen Loch (☛ 5.4.5) positioniert werden.



## 4. BETRIEBSEINRICHTUNGEN UND KONTROLLINSTRUMENTE

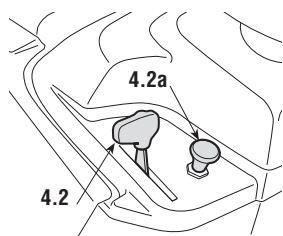


### 4.1 LENKRAD

Lenkt die vorderen Räder.

### 4.2 GASHEBEL

Regelt die Drehzahl des Motors. Die Positionen sind durch ein Schild mit folgenden Symbolen gekennzeichnet:



 «CHOKE» Kaltstart

 «LANGSAM» niedrigste Motordrehzahl

 «SCHNELL» höchste Motordrehzahl

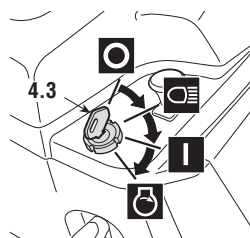
- Die Position «CHOKE» bewirkt eine Anreicherung des Gemischs und darf nur für die zum Anlassen des kalten Motors notwendige Zeit benutzt werden.
- Beim Fahren wählt man eine Position zwischen «LANGSAM» und «SCHNELL».
- Während des Mähens ist es angebracht, den Hebel auf «SCHNELL» zu stellen.

### 4.2a CHOKEHEBEL (falls vorgesehen)


Bewirkt eine Anreicherung des Gemisches und darf nur während der zum Anlassen des kalten Motors notwendige Zeit benutzt werden.

### 4.3 ZÜNDUNGSSCHALTER MIT SCHLÜSSEL


Dieser Schalter mit Zündschlüssel hat die folgenden vier Positionen:



 «STOP» alles ausgeschaltet;

 «EINSCHALTEN DER SCHEINWERFER» (falls vorgesehen);

 «EIN» alle Funktionen aktiviert;

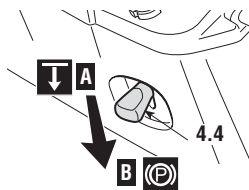
 «STARTEN» schaltet den Anlasser ein.

- Beim Loslassen des Zündschlüssels von der Position «STARTEN» kehrt dieser automatisch in die Position «EIN» zurück.
- Nach dem Anlassen des Motors, erfolgt das Einschalten der Scheinwerfer (falls vorgesehen), indem der Schlüssel auf die

- Position «EINSCHALTEN DER SCHEINWERFER» gedreht wird.
- Um sie auszuschalten, den Schlüssel erneut auf «EIN» stellen.

#### 4.4 HEBEL DER FESTSTELLBREMSE

Die Feststellbremse verhindert, dass sich die Maschine in Parkstellung bewegt.



Der Bremshebel hat die folgenden zwei Positionen:

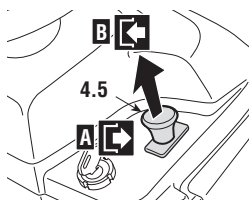
⌵ «A» = Bremse nicht angezogen

Ⓟ «B» = Bremse angezogen

- Um die Feststellbremse einzulegen, muss das Pedal (4.21 oder 4.31) ganz durchgedrückt und der Hebel in die Position «B» gebracht werden. Wenn man den Fuß vom Pedal nimmt, bleibt dieses unten und wird in dieser Stellung blockiert.
- Um die Feststellbremse zu lösen, ist erneut das Pedal (4.21 oder 4.31) zu drücken und der Hebel geht in Position «A» zurück.

#### 4.5 HEBEL ZUM EINSCHALTEN UND ABBREMSEN DER MESSER

Der Grobhandtaster ermöglicht das Einkuppeln der Messer mittels einer elektromagnetischen Kupplung.



⏏ «A» gedrückt = Messer ausgeschaltet

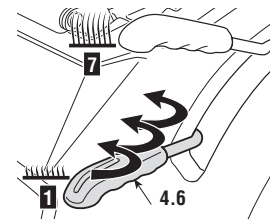
⏏ «B» gezogen = Messer eingeschaltet

- Wenn die Messer eingeschaltet werden, ohne dass die vorgesehenen Sicherheitsbedingungen erfüllt sind, schaltet sich der Motor aus und kann nicht angelassen werden (☛ 5.2).

- Beim Ausschalten der Messer (Position «A») wird gleichzeitig ein Bremsvorgang ausgelöst, welcher die Messer in wenigen Sekunden zum Stillstand bringt.

#### 4.6 HEBEL ZUR REGULIERUNG DER SCHNITTHÖHE

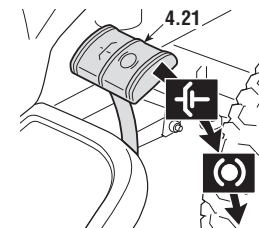
Dieser Hebel hat sieben Stellungen, die auf einem Schild mit den Zahlen von «1» bis «7» angezeigt sind, die ebenso vielen Schnitthöhen zwischen 3 und 8 cm entsprechen.



- Um von einer Position in die andere zu wechseln, muss man den Hebel seitlich verstellen und in eine der Sperrkerben einrasten lassen.

### ➤ Mechanischer Antrieb

- **4.21 KUPPLUNGS- / BREMSPEDAL**
- Dieses Pedal hat eine Doppelfunktion:
- Im ersten Teil des Pedalwegs wirkt es
- als Kupplung und schaltet den Antrieb
- der Räder ein oder aus, und im zweiten
- dient es als Bremse, die auf die
- Hinterräder wirkt.



#### WICHTIG

Pedal zum Kuppeln nicht zu lange durchtreten, um eine Überhitzung und damit Beschädigung des Treibriemens zu vermeiden.

#### ANMERKUNG

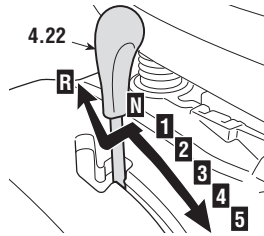
Während der Fahrt, den Fuß nicht auf dem Pedal abstützen.

#### 4.22 GANGSCHALTHEBEL

Dieser Hebel hat sieben Stellungen, fünf für Vorwärtsgänge, eine Stellung für den Leerlauf «N» und eine für den Rückwärtsgang «R».

Um von einem Gang in den anderen zu schalten, das Pedal (4.21) den halben Weg durchtreten und den Hebel entsprechend der Markierungen vorstellen.

**⚠ ACHTUNG!** Zum Einlegen des Rückwärtsgangs, muss die Maschine angehalten werden.



#### ➔ Hydrostatischem Antrieb

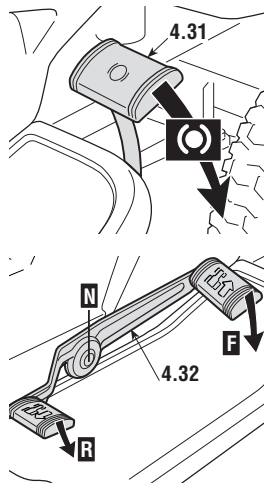
#### 4.31 BREMSPEDAL

Dieses Pedal betätigt die Bremse der hinteren Räder.

#### 4.32 ANTRIEBSPEDAL

Mit Hilfe dieses Pedals wird der Antrieb auf die Räder übertragen und die Geschwindigkeit der Maschine im Vorwärts- wie im Rückwärtsgang reguliert.

– Um den Vorwärtsgang einzulegen, drückt man mit der Fußspitze in Richtung «F»; verstärkt man den Druck auf das Pedal, erhöht man progressiv die Geschwindigkeit der Maschine.



- Um den Rückwärtsgang einzulegen, drückt man mit dem Absatz in Richtung «R».
- Lässt man das Pedal los, kehrt dieses automatisch in die Leerlaufposition «N» zurück.

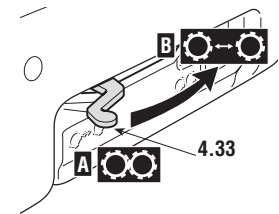
**⚠ ACHTUNG!** Das Einlegen des Rückwärtsganges muss im Stillstand erfolgen.

**ANMERKUNG** Wenn das Antriebspedal im Vorwärts- wie im Rückwärtsgang bei angezogener Feststellbremse (4.4) betätigt wird, schaltet der Motor aus.

#### 4.33 HEBEL ZUM ENTRIEGELN DES HYDROSTATISCHEN ANTRIEBS

Dieser Hebel hat zwei Positionen:

- ⊙ ⊙ «A» = Antrieb eingeschaltet: für alle Betriebszustände beim Fahren und während des Mähens;
- ⊙ ⊙ ⊙ «B» = Antrieb entriegelt: vermindert wesentlich die erforderliche Kraft, um die Maschine, **bei ausgeschaltetem Motor**, von Hand zu schieben.



**WICHTIG** Um Schäden an der Antriebsgruppe zu vermeiden, darf diese Operation nur bei stillstehendem Motor mit dem Pedal (4.32) in der Position «N» ausgeführt werden.



## 5. GEBRAUCHSANWEISUNG

### 5.1 EMPFEHLUNGEN FÜR DIE SICHERHEIT

- ⚠ GEFAHR!** Benutzen Sie die Maschine ausschließlich für den Zweck, für die sie bestimmt ist (Mähen von Gras). Jede andere Verwendung wird als "unzweckmäßige Verwendung" der Maschine angesehen und hat den Verfall der Garantie und die Ablehnung jeder Verantwortung seitens des Herstellers zur Folge. Dem Benutzer selbst dadurch entstandene oder Dritten zugefügte Schäden oder Verletzungen gehen zu Lasten des Benutzers. Folgende Punkte gehören zur unzweckmäßigen Verwendung (beispielhaft):
- Transport von anderen Personen, Kindern oder Tieren auf der Maschine oder einem Anhänger;
  - Ziehen oder Schieben von Lasten ohne Verwendung des entsprechenden, für den Zugbetrieb vorgesehenen Zubehörs;
  - Verwenden der Maschine für das Befahren von instabilem, rutschigen, vereisten, steinigem oder lockerem Untergrund, Pfützen oder stehendem Wasser, wo eine Beurteilung des Untergrunds nicht möglich ist;
  - Betätigen der Messer in graslosen Bereichen.

- ⚠ GEFAHR!** Die Sicherheitseinrichtungen, mit denen die Maschine ausgestattet ist, dürfen nicht verändert oder entfernt werden. SEIEN SIE SICH STETS BEWUSST, DASS DER BENUTZER IMMER FÜR DRITTEN ZUGEFÜGTE SCHÄDEN VERANTWORTLICH IST. Ehe die Maschine benutzt wird:
- die allgemeinen Sicherheitsvorschriften lesen (☛ 1.2), mit besonderer Aufmerksamkeit die über das Fahren und Mähen am Hang;
  - die Gebrauchsanweisungen aufmerksam lesen, sich mit den Bedienungseinrichtungen vertraut machen und damit, wie man Motor und Messer schnell ausschaltet;
  - sich nicht mit Händen oder Füßen den rotierenden Teilen von der Seite oder von unten nähern und sich immer von der Auswurföffnung fernhalten.

Die Maschine nicht benutzen, wenn man sich in schlechtem gesundheitlichem Zustand befindet oder unter dem Einfluss von Arzneimitteln oder anderen Substanzen steht, welche die Reflexe oder die Konzentration vermindern können.

Es gehört zum Verantwortungsbereich des Benutzers, potentielle Risiken des Geländes, auf dem gearbeitet wird, einzuschätzen. Außerdem muss er alle erforderlichen Vorsichtsmaßnahmen für seine eigene Sicherheit und die der andern ergreifen, insbesondere an Hängen, auf unebenem, rutschigem oder nicht festem Gelände. Die Maschine nicht mit laufendem Motor im hohen Gras stehen lassen, um Brandgefahr zu vermeiden.

- ⚠ ACHTUNG!** Diese Maschine darf nicht an Hängen mit einer Steigung eingesetzt werden, die größer ist als 10° (17%) (☛ 5.5).

**WICHTIG** Alle Hinweise, die sich auf die Positionen der Bedienungseinrichtungen beziehen, sind im Kapitel 4 dargestellt.

### 5.2 KRITERIEN FÜR DAS AUSLÖSEN DER SICHERHEITSEINRICHTUNGEN

Die Sicherheitseinrichtungen lösen nach zwei Kriterien aus:

- Verhindern des Anlassens des Motors, wenn nicht alle Voraussetzungen für die Sicherheit gegeben sind;
- Ausschalten des Motors, wenn auch nur eine der Voraussetzungen für die Sicherheit fehlt.

a) Um den Motor anzulassen, müssen in jedem Fall:

- die Gangschaltung im "Leerlauf" stehen;
- die Messer ausgeschaltet sein;
- der Benutzer auf dem Sitz der Maschine sitzen oder die Feststellbremse angezogen sein.

b) Der Motor wird ausgeschaltet, wenn:

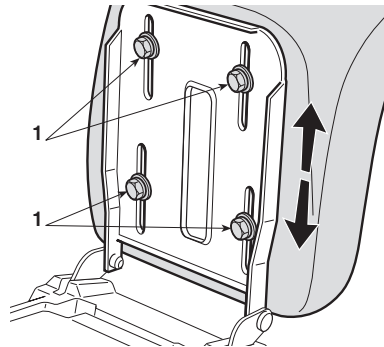
- der Benutzer den Sitz verlässt und die Messer eingeschaltet sind;
- der Benutzer den Sitz verlässt und der Antrieb nicht im "Leerlauf" steht;
- der Benutzer den Sitz mit dem Antrieb im "Leerlauf" verlässt, aber die Feststellbremse nicht angezogen ist;
- die Feststellbremse ist angezogen, ohne dass die Messer ausgeschaltet sind.
- Es wird die Drehzahländerung (☛ 4.22) bewirkt oder das Antriebspedal (☛ 4.32) bei angezogener Feststellbremse betätigt.

### 5.3 VORBEREITUNGEN VOR ARBEITSBEGINN

Vor dem Beginn der Arbeit muss man eine Reihe von Prüfungen und Operationen durchführen, um sicherzustellen, dass die besten Ergebnisse erzielt und maximale Sicherheit erreicht wird.

#### 5.3.1 Einstellung des Sitzes

Um die Position des Sitzes zu verändern, muss man die vier Befestigungsschrauben (1) lösen und den Sitz entlang der Ösen der Halterung verschieben.

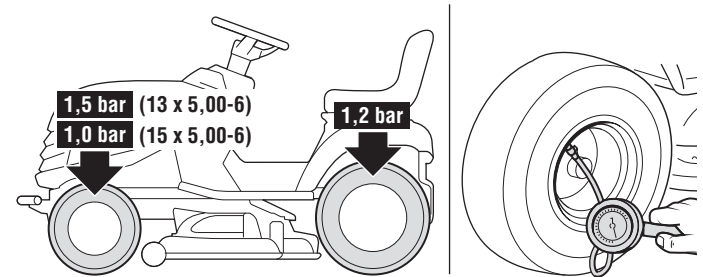


Nachdem man die gewünschte Position gefunden hat, die Schrauben (1) festziehen.

#### 5.3.2 Reifendruck

Der korrekte Reifendruck ist eine wesentliche Voraussetzung für die Ausrichtung der Mähwerks und folglich, um einen gleichmäßig geschnittenen Rasen zu bekommen.

Die Schutzkappen ausschrauben und die Ventile mit einem Druckluftanschluss verbinden, der mit einem Druckmesser versehen ist und den Druck auf die angegebenen Werte einstellen.

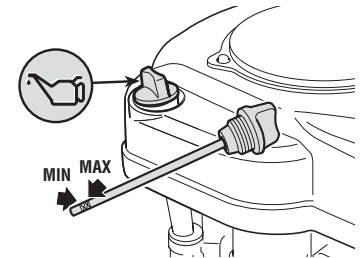


#### 5.3.3 Tanken und Öl einfüllen

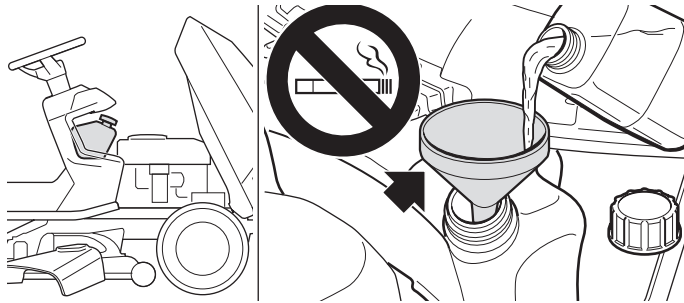
##### ANMERKUNG

Die zu verwendenden Benzin- und Öltypen sind in der Gebrauchsanweisung des Motors angezeigt.

Bei abgestelltem Motor den Stand des Motoröls prüfen. Gemäß den genauen Angaben im Handbuch des Motors muss der Ölstand zwischen den Markierungen MIN und MAX des Messstabs liegen.



Unter Verwendung eines Trichters den Tank mit Kraftstoff füllen. Dabei ist darauf zu achten, dass der Tank nicht ganz gefüllt wird. Der Tankinhalt beträgt rund 6,5 Liter.



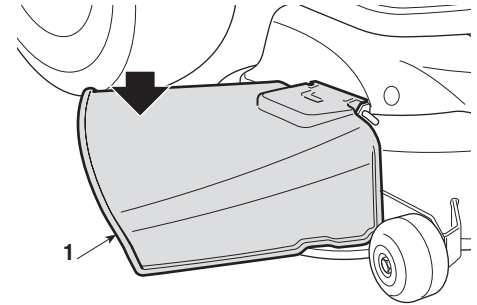
**⚠ GEFAHR!** *Das Tanken muss bei abgestelltem Motor an einem freien und gut belüfteten Ort erfolgen. Man muss sich stets bewusst sein, dass Benzindämpfe brennbar sind! KEINE FLAMMEN IN DIE NÄHE DER TANKÖFFNUNG BRINGEN, UM DEN TANKINHALT ZU PRÜFEN, UND WÄHREND DES TANKENS NICHT RAUCHEN.*

**WICHTIG** *Vermeiden, Benzin über die Kunststoffteile zu verschütten, um diese nicht zu beschädigen; bei versehentlichem Verschütten sofort mit Wasser abspülen. Die Garantie deckt keine an den Kunststoffteilen der Karosserie oder des Motors durch Benzin verursachte Schäden.*

### 5.3.4 Überprüfung des Auswurfschutzes (Prallblech)

**⚠ ACHTUNG!** *Niemals die Maschine ohne Auswurfschutz oder mit beschädigter Schutzvorrichtung verwenden!*

Sich immer vergewissern, dass die innere Feder des Prallblechs (1) richtig funktioniert und das Prallblech in abgelenkter Position fest hält.



### 5.3.5 Kontrolle der Sicherheit und Funktionsfähigkeit der Maschine

1. Prüfen, dass die Sicherheitseinrichtungen wie angegeben ansprechen (☛ 5.2).
2. Sicherstellen, dass die Bremse korrekt funktioniert.
3. Nicht mit dem Mähen beginnen, falls die Messer vibrieren, oder Zweifel am Messerschleif bestehen, bedenken Sie immer:
  - Ein schlecht geschärftes Messer reißt das Gras und verursacht ein Vergilben des Rasens.
  - Ein gelockertes Messer verursacht nicht normale Vibrationen und kann Gefahren hervorrufen.

**⚠ ACHTUNG!** *Die Maschine nicht verwenden, wenn Sie Zweifel an deren Funktionsfähigkeit und Sicherheit haben, und Setzen Sie sich mit Ihrem Händler für die erforderlichen Kontrollen oder Reparaturen in Verbindung.*

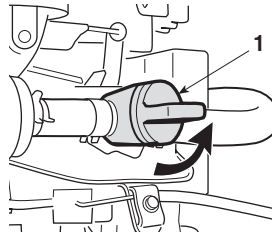
## 5.4 GEBRAUCH DER MASCHINE

### 5.4.1 Anlassen

**⚠ GEFAHR!** *Das Anlassen hat im Freien oder an einem gut belüfteten Ort zu erfolgen! MAN MUSS SICH IMMER BEWUSST SEIN, DASS DIE ABGASE DES MOTORS GIFTIG SIND!*

Um den Motor anzulassen:

- den Benzinhahn (1) öffnen;
- den Schalthebel in die Leerlaufstellung («N») (☛ 4.22 oder 4.32) bringen;
- die Messer ausschalten (☛ 4.5);
- an Hängen die Feststellbremse anziehen;
- beim Kaltstart den Chochebel betätigen (☛ 4.2 oder 4.2a)
- bei bereits warmem Motor genügt es, den Hebel zwischen «LANGSAM» und «SCHNELL» zu stellen;
- den Zündschlüssel in das Zündschloss stecken, in die Stellung «EIN» drehen, um den Stromkreis einzuschalten, und schließlich in die Stellung «STARTEN» bringen, um den Motor anzulassen
- den Zündschlüssel nach dem Anspringen des Motors loslassen.



Wenn der Motor läuft, den Gashebel in die Stellung «LANGSAM» bringen.

#### WICHTIG

*Der Starter-Knopf muss ausgeschaltet werden, sobald sich der Motor normal dreht. Seine Betätigung bei bereits warmem Motor kann die Zündkerze verschmutzen und unregelmäßigen Lauf des Motors zur Folge haben.*

#### ANMERKUNG

*Falls beim Anlassen Schwierigkeiten auftreten sollten, den Anlasser nicht zu lange betätigen, um zu vermei-*

*den, dass sich die Batterie entlädt und der Motor absäuft. Den Zündschlüssel in die Stellung «STOP» zurückstellen, einige Sekunden warten und dann den Vorgang wiederholen. Falls die Störung andauern sollte, verweisen wir auf Kapitel «8» des vorliegenden Handbuchs und auf die Gebrauchsanweisung des Motors.*

#### WICHTIG

*Immer beachten, dass die Sicherheitseinrichtungen ein Anlassen des Motors verhindern, falls die Sicherheitsbedingungen nicht eingehalten werden (☛ 5.2). In diesen Fällen muss man, nachdem die Voraussetzungen für das Anlassen geschaffen worden sind, den Zündschlüssel in die Stellung «STOP» zurückstellen, ehe man den Motor erneut ansäuft.*

### 5.4.2 Fahren der Maschine

**⚠ ACHTUNG!** *Diese Maschine ist zum Fahren auf öffentlichen Straßen nicht zugelassen. Ihr Einsatz (im Sinne der Straßenverkehrsordnung) darf ausschließlich auf privatem Gelände erfolgen, welches dem öffentlichen Verkehr nicht zugänglich ist.*

Während des Fahrens:

- die Messer ausschalten;
- das Mähwerk in die höchstmögliche Stellung bringen (Position «7»);
- den Gashebel in eine Stellung zwischen «LANGSAM» und «SCHNELL» bringen.



#### Mechanischer Antrieb

- Das Bremspedal (☛ 4.21) ganz durchdrücken und den
- Schalthebel in die Stellung des 1. Gangs bringen (☛ 4.22).
- Bei ganz durchgetretenem Pedal die Feststellbremse lösen, das
- Pedal langsam loslassen, wobei es von der Funktion «Bremsen» in
- die Funktion «Kuppeln» gewechselt wird und die Hinterräder ange-
- trieben werden (☛ 4.21).

## ⚠ ACHTUNG!

*Das Loslassen des Pedals muss allmählich erfolgen, um zu vermeiden, dass ein zu ruckartiges Einkuppeln zum Aufbäumen der Maschine oder zum Verlust der Kontrolle führt*

Durch Betätigung des Gashebels und Wechseln der Gänge wird allmählich die gewünschte Geschwindigkeit erreicht. Um den Gang zu wechseln, muss das Kupplungspedal den halben Weg durchgetreten und der gewünschte Gang eingelegt werden (☞ 4.21).

### ➞ **Hydrostatischem Antrieb**

Die Feststellbremse lösen und das Pedal loslassen (☞ 4.31).

Das Antriebspedal (☞ 4.32) in Richtung «F» verstellen und durch Betätigung des Pedals und des Beschleunigers die gewünschte Geschwindigkeit erreichen.

## ⚠ ACHTUNG!

*Die Betätigung des Hebels muss stufenweise erfolgen, um zu vermeiden, (☞ 4.32) dass ein zu plötzliches Einlegen des Antriebs auf die Räder ein Aufbäumen und den Verlust der Kontrolle über das Fahrzeug verursacht.*

### 5.4.3 Bremsen

Zuerst durch Verminderung der Motordrehzahl die Geschwindigkeit der Maschine verlangsamen, dann das Bremspedal (☞ 4.21 oder 4.31) drücken, um die Geschwindigkeit weiter zu verlangsamen, bis die Maschine anhält.

### ➞ **Hydrostatischem Antrieb**

Bereits beim Loslassen des Antriebspedals erzielt man eine spürbare Verlangsamung der Maschine.

### 5.4.4 Rückwärtsgang

#### WICHTIG

*Der Rückwärtsgang darf nur bei stehender Maschine eingelegt werden.*

#### ➞ **Mechanischer Antrieb**

- Das Pedal solange betätigen, bis die Maschine anhält. Um den Rückwärtsgang einzulegen, den Schalthebel seitlich versetzen und in die Stellung «R»
- (☞ 4.22). bringen. Das Pedal allmählich zurücknehmen, um einzukuppeln und die Fahrt rückwärts zu beginnen.

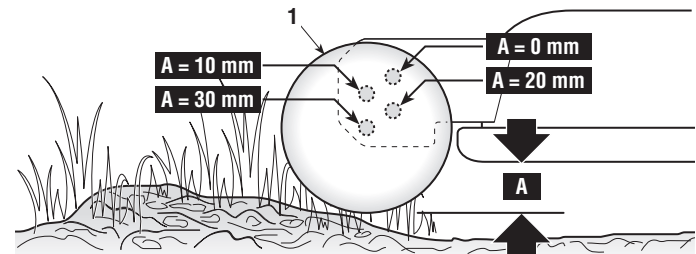
#### ➞ **Hydrostatischem Antrieb**

- Um nach dem Anhalten der Maschine den Rückwärtsgang einzulegen, den Hebel zur Regulierung der Geschwindigkeit in Richtung Position «R» bringen (☞ 4.32).

### 5.4.5 Gras mähen

Die Position der “Schnittschutz-Rädchen” in Abhängigkeit von dem Boden einstellen.

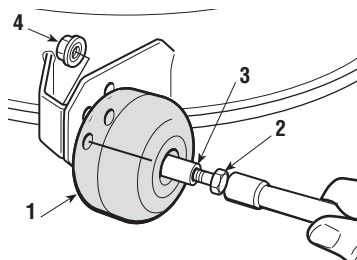
Die Funktion der “Schnittschutz-Rädchen” ist es, das Risiko vom Aufreißen des Rasenteppichs durch das Schleifen des Mähwerktrands



über unebene Bodenflächen zu verringern.

Die vier Montagepositionen der Rädchen erlauben es, einen Sicherheitsabstand zwischen dem Rand des Mähwerks und dem Boden beizubehalten.

Um die Position zu wechseln, die Schraube (2) losschrauben und herausnehmen. Das Rädchen (1) mit dem Distanzstück (3) in dem Loch, das dem gewünschten Abstand entspricht, positionieren und die Schraube (2) in der Schraubenmutter (4) fest anschrauben.



**⚠ ACHTUNG!** Diese Arbeit wird **BEI ABGESTELTEM MOTOR UND AUSGESCHALTETEN MESSERN** immer an beiden Rädchen durchgeführt.

Um mit dem Mähen zu beginnen:

- den Gashebel in die Stellung «SCHNELL» bringen;
- das Mähwerk in die höchst mögliche Stellung bringen;
- die Messer (☛ 4.5) nur auf dem Rasenteppich ausfahren und vermeiden, die Messer auf kiesigem Untergrund oder in zu hohem Gras auszufahren.
- die Vorwärtsfahrt auf dem mit Gras bewachsenen Bereich stufenweise und vorsichtig beginnen, wie zuvor bereits beschrieben;
- die Fahrgeschwindigkeit und die Schnitthöhe (☛ 4.6) entsprechend des Zustands des Rasens (Höhe, Dichte und Feuchtigkeit des Grases) einstellen.

**⚠ ACHTUNG!** Beim Mähen an Hängen muss man die Fahrgeschwindigkeit vermindern, um die Voraussetzungen für die Sicherheit zu erfüllen (☛ 1.2 - 5.5).

In jedem Fall muss man die Geschwindigkeit jedes Mal dann vermindern, wenn man ein Abfallen der Motordrehzahl feststellt. Man muss

sich bewusst sein, dass man niemals einen guten Schnitt des Rasens erzielt, wenn die Fahrgeschwindigkeit in Bezug auf die Menge des zu mähenden Grases zu hoch ist.

Wenn es erforderlich wird, ein Hindernis zu überwinden, muss man die Messer ausschalten und das Mähwerk in die höchste mögliche Position bringen.

#### 5.4.6 Beendigung des Mähens

Nach dem Mähen die Messer ausschalten, die Motordrehzahl vermindern und die Rückfahrt mit dem Mähwerk in der höchstmöglichen Stellung zurücklegen.

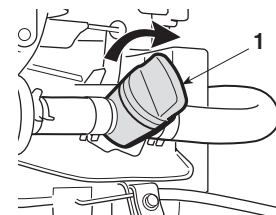
#### 5.4.7 Beendigung der Arbeit

Die Maschine abstellen, den Gashebel in die Position «LANGSAM» stellen und den Motor durch Drehen des Zündschlüssels in die Stellung «STOP» ausschalten.

**⚠ ACHTUNG!** Vor dem Ausschalten des Motors der Gashebel 20 Sekunden lang in die Stellung «LANGSAM» zu bringen, um mögliche Fehlzündungen zu vermeiden

Nach dem Ausschalten des Motors den Benzinhahn (1).

**⚠ ACHTUNG!** Stets den Zündschlüssel abziehen, ehe die Maschine unbewacht abgestellt wird.



#### WICHTIG

Um die Ladung der Batterie zu erhalten, den Schlüssel nicht in Position «EIN» oder "EINSCHALTEN DER SCHEINWERFER" -Stellungen lassen wenn der Motor nicht läuft.

### 5.4.8 Reinigung der Maschine

Nach jedem Gebrauch ist die Maschine außen zu reinigen.

Die Kunststoffteile der Karosserie mit einem mit Wasser und Waschmittel angefeuchteten Schwamm abreiben. Dabei ist darauf zu achten, dass der Motor, die Bauteile der elektrischen Anlage und die elektronische Steuerkarte unter dem Armaturenbrett nicht feucht werden.

#### WICHTIG

*Keine Druckdüsen oder aggressive Flüssigkeiten zum Waschen der Karosserie und des Motors benutzen!*

#### ⚠ ACHTUNG!

*Um eine optimale Wirkungsweise und Sicherheit der Maschine zu gewährleisten, dürfen sich auf der Oberseite des Mähwerks kein Schmutz oder trockenes Gras ansammeln.*

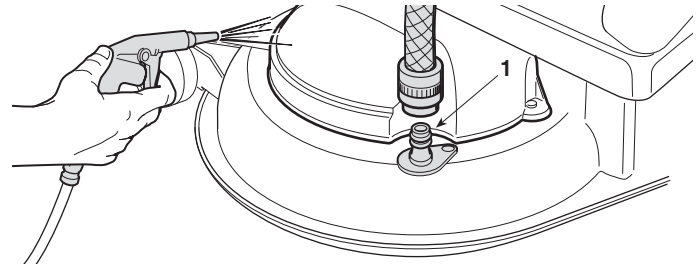
Das Mähwerk muss nach jeder Verwendung sorgfältig gereinigt werden, um jegliche Grasreste oder Verschmutzungen zu entfernen.

#### ⚠ ACHTUNG!

*Während der Reinigung des Mähwerks muss eine Schutzbrille getragen sowie Personen oder Tiere vom Arbeitsbereich fern gehalten werden.*

a) **Das Auswaschen** des Mähwerks muss auf festem Boden durchgeführt werden, wobei:

- der Benutzer aufsitzt;
- der Motor läuft;
- das Mähwerk vollständig abgesenkt;
- die Schaltung auf Leerlauf gestellt ist;
- die Messer eingeschaltet sind.



Einen Wasserschlauch an die dafür bestimmten Anschlüsse (1) anschließen. Man lässt an jedem Anschluss einige Minuten lang bei sich drehenden Messern Wasser durchfließen.

#### WICHTIG

- Um die Wirkungsweise der elektromagnetischen Kupplung nicht zu beeinträchtigen:*
- vermeiden, dass die Kupplung mit Öl in Kontakt kommt;
  - keine Hochdruckwasserstrahlen direkt auf die Kupplungseinheit richten;
  - die Kupplung nicht mit Benzin reinigen.

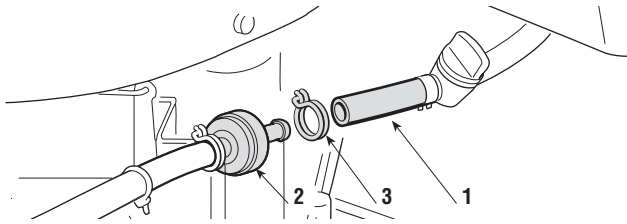
**b) Zur Reinigung des oberen Teils** des Mähwerks:

- das Mähwerk vollständig absenken (Position «1»);
- Über die rechten und linken Öffnungen der Schutzabdeckungen mit Druckluft ausblasen.

### 5.4.9 Einlagerung für längere Zeit

Wenn man eine längere Zeit der Stilllegung vorsieht (mehr als 1 Monat), muss man die Batteriekabel abklemmen und die Anweisungen in der Gebrauchsanweisung des Motors befolgen.





Den Kraftstofftank leeren. Dazu muss man die Leitung (1) am Eintritt des Benzinfilters (2) abtrennen und der Kraftstoff in einem geeigneten Behälter aufgefangen werden.

Die Leitung (1) erneut anschließen und darauf achten, die Schlauchschelle (3) wieder richtig anzubringen.

**⚠ ACHTUNG!** Ablagerungen von trockenem Gras, die sich in der Nähe des Motors und des Auspuffs ansammeln können, sorgfältig beseitigen, um zu vermeiden, dass bei der Wiederaufnahme der Arbeit eventuell ein Brand ausgelöst wird!

Die Maschine an einen trockenen, vor Witterungseinflüssen geschützten Ort abstellen und, wenn möglich, mit einer Plane abdecken (☞ 9.3).

**WICHTIG** Die Batterie muss an einem kühlen und trockenen Ort aufbewahrt werden. Vor einer längeren Zeit der Stilllegung (mehr als 1 Monat) die Batterie immer aufladen und sie erneut laden, bevor die Tätigkeit wieder aufgenommen wird (☞ 6.2.3).

Bei der Wiederaufnahme der Arbeit darauf achten, dass an den Leitungen, am Benzinhahn und dem Vergaser keine undichten Stellen auftreten.

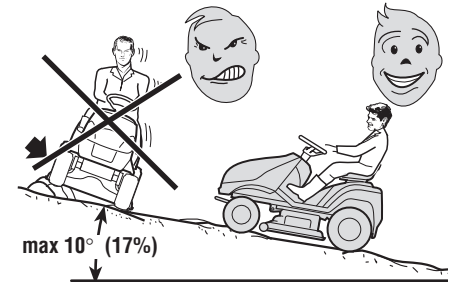
#### 5.4.10 Schutzsicherung der elektronischen Steuerkarte

Die elektronische Steuerkarte ist mit einer Sicherung, die den Stromkreis bei Störungen der elektrischen Anlage oder Kurzschlüsse unterbricht.

Das Ansprechen der Sicherung verursacht den Motorstillstand. Bevor die Sicherung (☞ 6.3.5) ausgetauscht wird, die Störungsursachen feststellen und beseitigen, um zu vermeiden, dass sich die Unterbrechungen wiederholen.

#### 5.5 BETRIEB AN HÄNGEN

Mit Rücksicht auf die angezeigten Grenzen der Steigung (**max. 10° - 17%**) muss an Hängen in Richtung des Gefälles aufwärts/abwärts und darf nicht quer gefahren werden. Bei Richtungswechsel ist sehr darauf zu achten, dass die Hang aufwärts gerichteten Räder nicht auf Hindernisse stoßen (Steine, Äste, Wurzeln usw.), die ein seitliches Abrutschen, Umstürzen oder den Verlust der Kontrolle über die Maschine verursachen könnten.



**⚠ GEFAHR!** **VOR JEDEM RICHTUNGSWECHSEL AM HANG IST DIE GESCHWINDIGKEIT ZU VERMINDERN und, wenn man die Maschine abstellt und unbewacht lässt, ist immer die Feststellbremse anzuziehen.**



**⚠ GEFAHR!** *An Hängen mit besonderer Vorsicht anfahren, um ein Aufbäumen der Maschine zu vermeiden. Vor dem Bergabfahren, Fahrgeschwindigkeit verringern, besonders bei Bergabfahrten.*

**⚠ GEFAHR!** *Niemals den Rückwärtsgang einschalten, um die Geschwindigkeit bergab zu vermindern: Dies könnte besonders bei rutschigem Untergrund zu einem Verlust der Fahrzeugkontrolle führen.*

#### ➞ **Mechanischer Antrieb**

• **⚠ GEFAHR!** *Bergab niemals mit dem Schalthebel in Leerlaufstellung oder ausgekuppelt fahren. Immer einen niedrigen Gang einlegen, wenn man die Maschine abstellt und unbewacht lässt.*

#### ➞ **Hydrostatischem Antrieb**

• Bergabfahrten sind ohne Betätigung des Antriebspedals (☞ 4.32), zu fahren, um die Bremswirkung des hydrostatischen Antriebs zu nutzen, wenn das Getriebe nicht eingeschaltet ist.

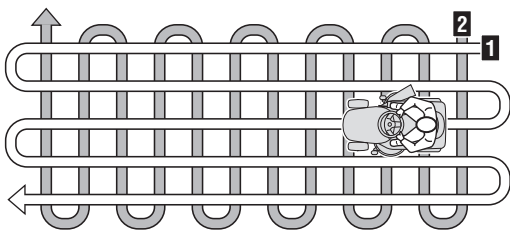
## 5.6 TRANSPORT

**⚠ ACHTUNG!** *Wenn die Maschine auf einem Lastwagen oder Anhänger transportiert werden soll, müssen Auffahrrampen mit geeigneter Tragkraft, Breite und Länge verwendet werden. Die Maschine darf ausschließlich mit ausgeschaltetem Motor, ohne Fahrer, durch Schieben mit einer entsprechenden*

*Anzahl Personen aufgeladen werden. Während des Transports den Benzinhahn (falls vorgesehen) schließen, den Schneidmesser absenken, die Feststellbremse anziehen und die Maschine auf dem Transportmittel mit Seilen oder Ketten auf geeignete Weise sichern.*

## 5.7 EINIGE TIPPS FÜR EINEN SCHÖNEN RASEN

1. Um ein gutes, grünes und weiches Aussehen des Rasens zu erhalten, muss man gleichmäßig mähen, ohne das Gras zu reißen. Der Rasen kann aus verschiedenen Grasarten bestehen. Bei häufigem Mähen wächst das Gras, das viele Wurzeln bildet und einen Rasen bildet, mehr. Bei unregelmäßigem Mähen entwickeln sich hauptsächlich hohe Gräser und Unkraut (Kleeblätter, Gänseblümchen, usw.)
2. Es ist immer empfehlenswert, das Gras zu mähen, wenn es trocken ist.
3. Die Messer müssen in gutem Zustand und gut geschliffen sein, damit der Schnitt sauber wird, ohne Fransen, die zu einem Vergilben der Spitzen führen würden.
4. Der Motor muss mit maximaler Drehzahl laufen, um einen sauberen Schnitt des Grases zu erzielen und um dem geschnittenen Gras einen wirkungsvollen Schub durch den Auswurfkanal zu verleihen.
5. Die Mähfrequenz muss im Verhältnis zum Wachstum des Grases erfolgen, um zu vermeiden, dass das Gras zwischen einem Schnitt und dem andern zu stark wächst.
6. In den warmen und trockenen Jahreszeiten ist es zweckmäßig, das Gras etwas höher wachsen zu lassen, um das Austrocknen des Bodens zu vermindern.



7. Die optimale Höhe eines gepflegten Rasens beträgt ca. 4-5 cm, und bei jedem Mähen sollte dieser nicht um mehr als 1/3 der Gesamthöhe gekürzt werden. Wenn das Gras sehr hoch ist, ist es besser, in zwei Durchgängen in einem Abstand von einem Tag zu mähen, den ersten mit den Messern in maximaler Höhe und eventuell reduzierter Schnittbreite, den zweiten in der gewünschten Höhe.
8. Das Aussehen des Rasens wird besser, wenn die Schnitte in wechselnden Richtungen ausgeführt werden.
9. Wenn die Motordrehzahl während des Mähens von Gras abfällt oder das Mähwerk mit Gras zu verstopfen droht, ist es angebracht, die Fahrgeschwindigkeit zu vermindern, denn sie kann im Hinblick auf den Zustand des Rasens zu hoch sein. Wenn das Problem anhält, sind schlecht geschärfte Messer oder verformte Messerflügel wahrscheinliche Ursachen.
10. Besondere Vorsicht ist beim Mähen in bezug auf Sträucher und die Nähe niedriger Bordsteine geboten, welche die waagrechte Ausrichtung der Mähwerks beeinträchtigen und deren Rand, sowie die Messer beschädigen könnten.

## 6. WARTUNG

### 6.1 EMPFEHLUNGEN FÜR DIE SICHERHEIT

**⚠ ACHTUNG!** *Vor jedem Eingriff zur Reinigung oder Wartung sind der Zündschlüssel zu ziehen und die entsprechenden Anweisungen zu lesen. Zweckmäßige Kleidung anziehen und Handschuhe benutzen in allen Situationen, die Gefahren für die Hände mit sich bringen.*

**⚠ ACHTUNG!** *Die Maschine niemals mit abgenutzten oder beschädigten Bauteilen benutzen. Die abgenutzten oder verschlissenen Teile sind zu ersetzen und dürfen niemals repariert werden. Nur Original-Ersatzteile verwenden: Die Verwendung von Nicht-Original-Ersatzteilen und/oder nicht korrekt montierten Ersatzteilen beeinträchtigt die Sicherheit der Maschine und kann Unfälle und Verletzungen an Personen verursachen und befreit den Hersteller von jeder Verpflichtung und Haftung.*

**WICHTIG** *Niemals verbrauchtes Öl, Benzin oder andere umweltschädigende Stoffe in der Umwelt ausschütten.*

**⚠ ACHTUNG!** *Alle Einstell- und Wartungsarbeiten, die nicht in diesem Handbuch beschrieben sind, müssen von Ihrem Händler oder einem spezialisiertem Kundendienst ausgeführt werden, die über das Wissen und die erforderlichen Werkzeuge für eine korrekte Arbeitsausführung verfügen, um die ursprüngliche Sicherheitsstufe der Maschine beizubehalten. Eingriffe, die nicht von einer Fachstelle oder von unqualifiziertem Personal ausgeführt werden, haben grundsätzlich den Verfall der Garantie und jegliche Verpflichtung oder Verantwortung des Herstellers zur Folge. Setzen Sie sich vor allem mit Ihrem Händler oder einem spezialisiertem Kundendienst in Verwendung, falls Problem mit einem der folgenden Punkte*

*auftritt:*

- *Bremse,*
- *Einkuppeln und Stopp der Messer,*
- *Zuschalten des Antriebs für Vorwärts- oder Rückwärtsfahrt.*

### 6.2 ORDENTLICHE WARTUNG

Die Tabelle hat den Zweck, Ihnen zu helfen, Ihre Maschine leistungsfähig und sicher beizubehalten. In ihr sind die hauptsächlichsten Eingriffe und die jeweilig vorgesehene Periodizität wiedergegeben. Die seitlichen Kästchen erlauben Ihnen, das Datum oder die Zahl der Betriebsstunden, in denen der Eingriff vorgenommen worden ist, einzutragen.

Auslösen	Stunden	Ausgeführt (Datum o Stdn)				
<b>1. MASCHINE</b>						
Kontrolle Befestigung und Schärfe der Messer <sup>3)</sup>	25					
Messerwechsel <sup>3)</sup>	100					
Kontrolle des Antriebsriemens <sup>3)</sup>	25					
Auswechseln des Antriebsriemens <sup>2) 3)</sup>	-					
Kontrolle des Riemens zum Antrieb der Messer <sup>3)</sup>	25					
Auswechseln des Riemens zum Antrieb der Messer <sup>2) 3)</sup>	-					
Kontrolle und Einstellung des Antriebs <sup>3)</sup>	25					
Kontrolle der Kupplung und der Bremse der Messer <sup>3)</sup>	25					
Kontrolle aller Befestigungen	25					
Allgemeine Schmierung <sup>4)</sup>	25					
<b>2. MOTOR <sup>1)</sup></b>						
Wechsel des Motoröls	.....					
Kontrolle und Reinigung des Luftfilters	.....					
Auswechseln des Luftfilters	.....					
Kontrolle des Benzinfilters	.....					
Auswechseln des Benzinfilters	.....					
Kontrolle und Reinigung der Kontakte der Zündkerze	.....					
Auswechseln der Zündkerze	.....					

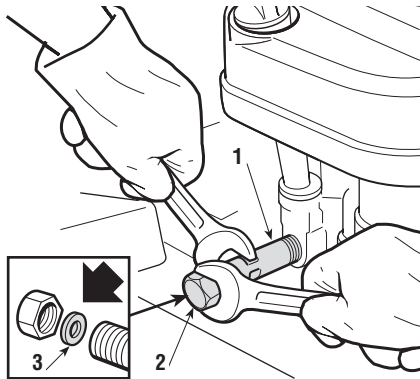
- 1) Im Handbuch des Motors die komplette Liste und die zeitlichen Abstände für die Arbeiten einsehen.
- 2) Setzen Sie sich bei den ersten Anzeichen des schlechten Betriebs mit Ihrem Händler in Verbindung.
- 3) Dieser Arbeitsschritt muss durch Ihren Händler oder einen spezialisierten Kundendienst ausgeführt werden..
- 4) Die allgemeine Schmierung sollte außerdem vor jedem lang anhaltenden Stillstand der Maschine ausgeführt werden.

### 6.2.1 Motor

#### WICHTIG

Die in der Gebrauchsanweisung des Motors angegebenen Vorschriften befolgen.

Um Motoröl abzulassen, den Verlängerungsschlauch (1) festhalten und den Ablassstöpsel (2) abschrauben.



Beim erneuten Anbringen des Stöpsels (2) auf die Positionierung der inneren Dichtung (3) achten, den Verlängerungsschlauch (1) festhalten und die Schrauben fest anziehen.

### 6.2.2 Hinterachse

Sie besteht aus einer geschlossenen Einheit und bedarf keiner Wartung. Sie unterliegt einer Dauerschmierung, die weder Auswechslens noch Nachfüllung bedarf.

### 6.2.3 Batterie

Es ist von grundlegender Bedeutung, eine akkurate Wartung der Batterie vorzunehmen, um sicherzustellen, dass sie eine lange Lebensdauer hat. Die Batterie Ihrer Maschine muss unbedingt geladen werden:

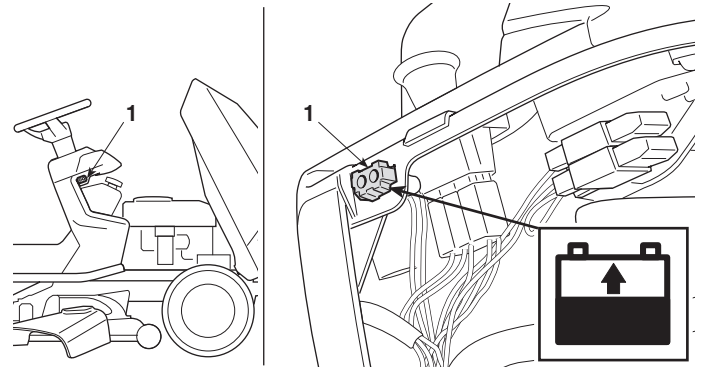
- bevor man die Maschine das erste Mal nach dem Ankauf verwendet;
- vor jeder längeren Periode des Stillstands der Maschine.
- vor der Inbetriebnahme nach einer längeren Periode des Stillstands.

Den Ladevorgang, der in dem der Batterie beiliegenden Handbuch beschrieben ist, genau befolgen. Geschieht dies nicht oder wenn die Batterie nicht geladen wird, können die Elemente der Batterie dauerhafte Schäden erleiden.

Eine entladene Batterie **muss** so bald wie möglich geladen werden

#### WICHTIG

Das Laden muss mit einem **Gleichstromgerät** durchgeführt werden. Andere Ladesysteme können der Batterie Schäden zufügen, die nicht zu beheben sind.



Die Maschine ist mit einem Ladeanschluss (1) ausgestattet, der an den entsprechenden Anschluss des geeigneten Batterieladegerätes "CB01" oder "FIGHTER" anzuschließen ist, das (wenn vorgesehen) mitgeliefert wird oder auf Anfrage verfügbar ist (☛ 9.2).

### WICHTIG

*Dieser Ladeanschluss darf nur für die Verbindung mit dem Batterieladegerät "CB01" oder "FIGHTER" verwendet werden. Für seine Verwendung:*

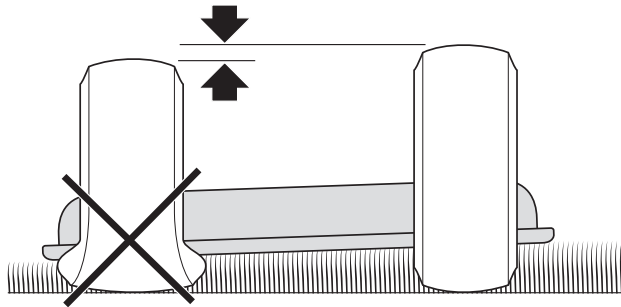
- die Hinweise befolgen, die im Handbuch des Ladegeräts aufgeführt sind;
- die Hinweise befolgen, die im Handbuch der Batterie aufgeführt sind.

## 6.3 EINGRIFFE AN DER MASCHINE

### 6.3.1 Ausrichten des mähwerks

Eine gute Einstellung des Mähwerks ist wichtig, um einen gleichmäßig gemähten Rasen zu erhalten und die Vibrationen zu verringern.

Im Falle des unregelmäßigen Schnittes den Reifendruck kontrollieren.



Falls dies nicht ausreichen sollte, um ein gleichmäßiges Mähergebnis zu erhalten, den Händler für notwendige Überprüfungen und für die Ausrichtung des Mähwerks kontaktieren.

### 6.3.2 Radwechsel

Bei eben abgestellter Maschine Unterlagen unter einem tragenden Element des Fahrgestells auf der Seite des zu wechselnden Rads anbringen.

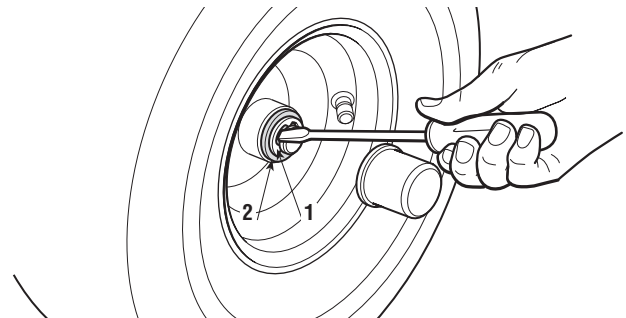
Die Räder werden von einem Sprengring (1) gehalten, der mit Hilfe eines Schraubenziehers abgenommen werden kann.

### ANMERKUNG

*Im Falle des Auswechslens eines oder beider Hinterräder, versichern, dass etwaige Differenzen des äußeren Durchmessers nicht größer als 8 bis 10 mm sind. Andernfalls sollte man, um unregelmäßige Schnittergebnisse zu vermeiden, die Ausrichtung des Mähwerks vornehmen.*

### WICHTIG

*Vor der erneuten Montage eines Rads sind die Achse mit Fett zu schmieren und der Sprengring (1) und die Unterlegscheibe (2) vorsichtig einzusetzen.*

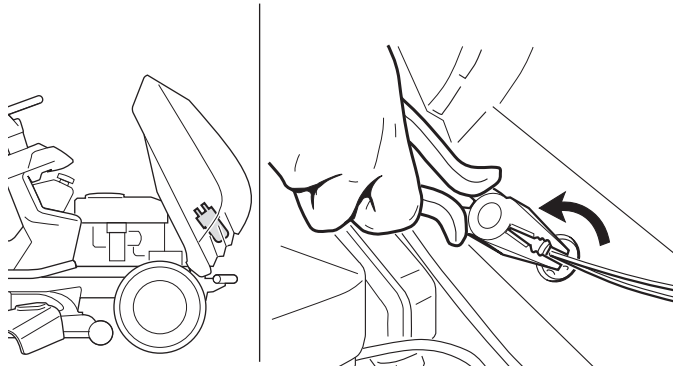


### 6.3.3 Reparatur oder Wechsel der Reifen

Die Reifen schlauchlos und deshalb muss jeder Ersatz oder jede Reparatur infolge eines Lochs von einem Reifenfachmann in der für diesen Reifentyp vorgesehenen Weise ausgeführt werden.

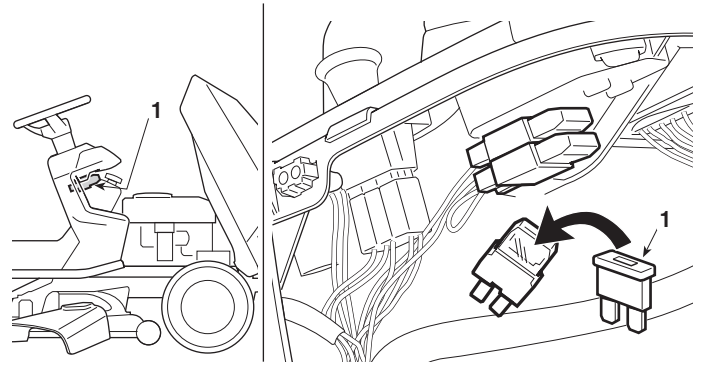
### 6.3.4 Auswechseln der Lampen (wenn vorgesehen)

Die Lampen (18 W) sind mit einem Bajonettverschluss im Lampensockel befestigt. Dieser wird mit Hilfe einer Flachzange entgegen dem Uhrzeigersinn gedreht und dann herausgezogen.



### 6.3.5 Auswechseln einer Sicherung

An der Maschine sind einige Sicherungen (1) mit verschiedenen Stärken vorgesehen, deren Funktionen und Eigenschaften im Nachfolgenden beschrieben werden:



- Sicherung 10 A = Absicherung der allgemeinen Stromkreise und des Leistungskreises der Steuerkarte. Das Ansprechen der Sicherung verursacht den Stillstand der Maschine.
- Sicherung 25 A = Absicherung des Ladestromkreises. Das Ansprechen der Sicherung zeigt sich durch zunehmende Abnahme der Batterieladung mit dementsprechenden Startschwierigkeiten.

Die Stärke der Sicherung ist auf der Sicherung angegeben.

#### **WICHTIG**

*Eine defekte Sicherung muss immer durch eine Sicherung des gleichen Typs und der gleichen Leistung ersetzt werden, niemals durch eine Sicherung mit anderer Leistung.*

Falls sich die Ursachen nicht beseitigen lassen, ist Ihren Händler zu konsultieren.

### 6.3.6 Demontage, Austausch und Wiedermontage der Messer

**⚠ ACHTUNG!** *Bei der Handhabung der Messer Handschuhe anziehen.*

**⚠ ACHTUNG!** *Beschädigte oder verbogene Messer sind immer auszuwechseln; niemals versuchen, sie zu reparieren! STETS ORIGINALMESSER MIT DER MARKE VERWENDEN ▲!*

Bei dieser Maschine ist der Einsatz von Messern mit folgendem Code vorgesehen:

**82004346/0 (98 cm)**

**82004357/0 (108 cm)**

**WICHTIG**

*Die Messer sollten paarweise ersetzt werden, vor allem bei großen Verschleißunterschieden.*

## 7. UMWELTSCHUTZ

Der Umweltschutz muss ein wesentlicher und vorrangiger Aspekt bei der Verwendung der Maschine sein, was das Zusammenleben und unsere Umwelt unterstützt.

- Vermeiden Sie es, ein Störelement Ihrer Nachbarschaft darzustellen.
- Halten Sie sich strikt an die örtlichen Vorschriften für die Entsorgung der Schneidreste.
- Halten Sie sich strikt an die örtlichen Vorschriften für die Entsorgung von Verpackungen, Öl, Benzin, Batterien, Filter, beschädigten Teilen oder sämtlichen weiteren umweltschädlichen Stoffen. Diese Stoffe dürfen nicht zusammen mit dem Hausmüll entsorgt werden, sondern müssen getrennt gesammelt und zum Wertstoffhof gebracht werden, der für die Wiederverwendung der Stoffe sorgt.
- Bei der Außerbetriebnahme darf die Maschine nicht einfach in der Umwelt gelassen werden, sondern muss gemäß der örtlichen Vorschriften an einen Wertstoffhof übergeben werden.



## 8. ANLEITUNG ZUM FESTSTELLEN VON STÖRUNGEN

STÖRUNG	MÖGLICHE URSACHE	ABHILFE
1. Mit dem Zündschlüssel auf «STARTEN» dreht sich der Anlasser nicht	<p>Den Zündschlüssel auf «STOP» stellen und die Ursachen der Störung suchen:</p> <ul style="list-style-type: none"> <li>– Fehlende Voraussetzung zum Anlassen</li> <li>– Batterie schlecht angeschlossen</li> <li>– Polarität der Batterie vertauscht</li> <li>– Batterie vollkommen entladen oder erodiert</li> <li>– Sicherung durchgebrannt (10 A)</li> <li>– Fehlfunktion des Starterrelais</li> </ul>	<ul style="list-style-type: none"> <li>– prüfen, ob die Bedingungen der Zustimmung erfüllt sind (☛ 5.2.a)</li> <li>– Anschlüsse prüfen (☛ 3.4)</li> <li>– Anschlüsse prüfen (☛ 3.4)</li> <li>– Batterie laden (☛ 6.2.3)</li> <li>– Sicherung auswechseln (10 A) (☛ 6.3.5)</li> <li>– Sich mit dem Händler in Verbindung setzen</li> </ul>
2. Mit dem Zündschlüssel auf «STARTEN» schaltet der Anlasser ein, aber der Motor läuft nicht an	<ul style="list-style-type: none"> <li>– Batterie nicht ausreichend geladen</li> <li>– mangelnder Zufluss von Benzin</li>   <li>– Zündungsfehler</li> </ul>	<ul style="list-style-type: none"> <li>– Batterie laden (☛ 6.2.3)</li> <li>– Benzinstand überprüfen (☛ 5.3.3)</li> <li>– Benzinbahn öffnen (<i>wenn vorgesehen</i>) (☛ 5.4.1)</li> <li>– Benzinfilter überprüfen</li>   <li>– Befestigung der Kappe der Zündkerze überprüfen</li> <li>– Sauberkeit und korrekten Abstand der Elektroden prüfen</li> </ul>
3. Anlassen erschwert oder Betrieb des Motors unregelmäßig	<ul style="list-style-type: none"> <li>– Vergaserprobleme</li> </ul>	<ul style="list-style-type: none"> <li>– Luftfilter reinigen oder auswechseln</li> <li>– Tank leeren und frisches Benzin einfüllen</li> <li>– Benzinfilter kontrollieren und erforderlichenfalls auswechseln</li> </ul>
4. Absinken der Leistung des Motors während des Mähens	<ul style="list-style-type: none"> <li>– Fahrgeschwindigkeit im Verhältnis zur Schnitthöhe zu hoch (☛ 5.4.5)</li> </ul>	<ul style="list-style-type: none"> <li>– Fahrgeschwindigkeit vermindern und/oder Schnitthöhe vergrößern</li> </ul>

STÖRUNG	MÖGLICHE URSACHE	ABHILFE
5. Der Motor geht während der Arbeit aus	<ul style="list-style-type: none"> <li>– Auslösen der Sicherheitseinrichtungen</li> <li>– Sicherung durchgebrannt (10 A)</li> </ul>	<ul style="list-style-type: none"> <li>– prüfen, ob die Bedingungen der Zustimmung erfüllt sind (☛ 5.2.b)</li> <li>– Sicherung austauschen (10 A) (☛ 6.3.5)</li> </ul>
6. Die Messer schalten sich nicht zu oder stoppen nicht schnell genug wenn sie ausgekuppelt werden	<ul style="list-style-type: none"> <li>– Probleme am Einschaltssystem</li> </ul>	<ul style="list-style-type: none"> <li>– Sich mit dem Händler in Verbindung setzen</li> </ul>
7. Schnitt ungleichmäßig	<ul style="list-style-type: none"> <li>– Mähwerk nicht parallel zum Boden</li> <li>– Schlechter Schnitt der Messer</li> </ul>	<ul style="list-style-type: none"> <li>– Den Reifendruck und den äußeren Reifendurchmesser (☛ 6.3.1) kontrollieren oder Ihren Händler kontaktieren.</li> <li>– Sich mit dem Händler in Verbindung setzen</li> </ul>
8. Nicht normale Vibrationen während des Betriebs	<ul style="list-style-type: none"> <li>– Das Mähwerk ist mit Gras gefüllt</li> <li>– Die Messer sind nicht gewuchtet oder gelockert</li> <li>– Befestigungen gelockert</li> </ul>	<ul style="list-style-type: none"> <li>– Mähwerk reinigen (☛ 5.4.8)</li> <li>– Sich mit dem Händler in Verbindung setzen</li> <li>– Befestigungsschrauben des Motors und des Fahrgestells überprüfen und festziehen</li> </ul>
9. Bremsleistung unregelmäßig oder ungenügend	<ul style="list-style-type: none"> <li>– Bremse nicht korrekt eingestellt</li> </ul>	<ul style="list-style-type: none"> <li>– Sich mit dem Händler in Verbindung setzen</li> </ul>
10. Unregelmäßiger Vortrieb, schlechter Antrieb bergauf, oder Neigung der Maschine zum Aufbäumen	<ul style="list-style-type: none"> <li>– Probleme mit dem Antriebsriemen oder der Kupplungsvorrichtung</li> </ul>	<ul style="list-style-type: none"> <li>– Sich mit dem Händler in Verbindung setzen</li> </ul>
11. Wenn man bei laufendem Motor das Antriebspedal betätigt, bewegt sich die Maschine nicht (bei den Modellen mit hydrostatischem Antrieb)	<ul style="list-style-type: none"> <li>– Freigabehebel in Stellung «B»</li> </ul>	<ul style="list-style-type: none"> <li>– Hebel in die Stellung «A» (☛ 4.33) bringen</li> </ul>

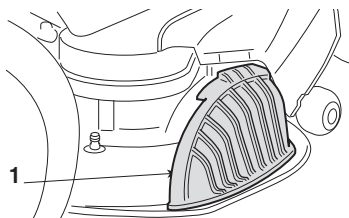
Wenn die Störungen nach den oben beschriebenen Eingriffen anhalten, ist Ihren Händler zu kontaktieren.

**⚠ ACHTUNG!** *Versuchen Sie niemals, schwierige Reparaturen auszuführen, ohne dazu die Mittel und die erforderlichen technischen Kenntnisse zu haben. Jeder schlecht ausgeführte Eingriff führt automatisch zum Verfall der Garantie und zur Ablehnung jeder Verantwortung des Herstellers.*

## 9. SONDERZUBEHÖR

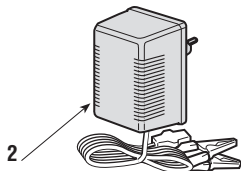
### 1. "MULCHING-KIT"

Zerkleinert das gemähte Gras fein und lässt es, alternativ zum seitlichen Auswurf, auf dem Rasen liegen.



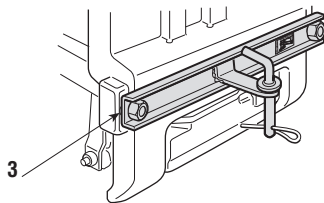
### 2. BATTERIELADEGERÄT "CB01" oder "FIGHTER"

Erlaubt die Erhaltung des optimalen Ladezustandes der Batterie während der Stilllegung der Maschine und verlängert dadurch die Lebensdauer der Batterie.



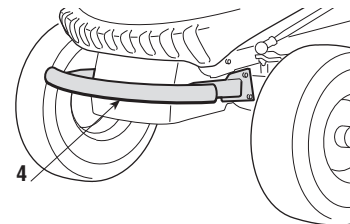
### 3. KIT FÜR ANHÄNGER

Dient zum Ankoppeln eines Anhängers.



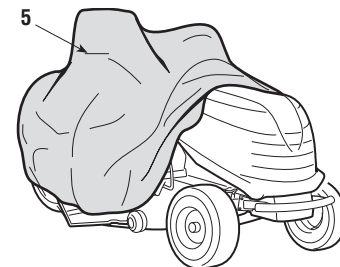
### 4. SATZ VORDERE STOSSSTANGEN

Stellt den Schutz der vorderen Teile der Maschine dar.



### 5. ABDECKUNG

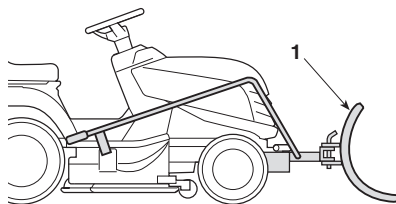
Schützt die Maschine vor Staub, wenn sie nicht genutzt wird.



## 10. ZUSATZAUSRÜSTUNG

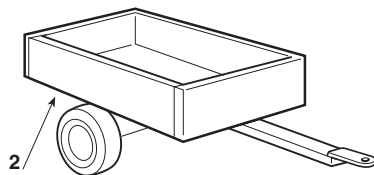
### 1. SCHNEEPFLUG

Für das Verschieben und seitliche Ansammlung des entfernten Schnees.



### 2. ANHÄNGER

Für den Transport von Werkzeugen oder anderen Gegenständen, innerhalb der zulässigen Gewichtsgrenzen.



## 11. TECHNISCHE DATEN

Elektrische Anlage .....	12 V
Batterie .....	18 Ah
Reifen Vorderräder .....	13 x 5.00-6
oder .....	15 x 5.00-6
Reifen Hinterräder .....	18 x 8.50-8
Reifendruck vorne	
Reifen 13 x 5.00-6 .....	1.5 bar
Reifen 15 x 5.00-6 .....	1.0 bar
Reifendruck hinten .....	1.2 bar
Gesamtgewicht .....	von 160 bis 171 kg
Innerer Wendekreisdurchmesser	
(Minstdurchmesser bei nicht geschnittenem Gras)	
linke Seite .....	1,4 (1,3) m
Schnitthöhe .....	von 3 bis 8,5 cm
Schnittbreite .....	97 (107) cm

### Mechanischer Antrieb

Vorschubgeschwindigkeit (Richtwert) bei 3000 min <sup>-1</sup> :	
Im 1. Gang .....	2,2 km/h
Im 2. Gang .....	3,8 km/h
Im 3. Gang .....	5,8 km/h
Im 4. Gang .....	6,4 km/h
Im 5. Gang .....	9,7 km/h
im Rückwärtsgang .....	2,8 km/h

### Hydrostatischem Antrieb

Vorschubgeschwindigkeit (Richtwert) bei 3000 min <sup>-1</sup> :	
im Vorwärtsgang .....	0 ÷ 8,8 km/h
im Rückwärtsgang .....	0 ÷ 3,8 km/h

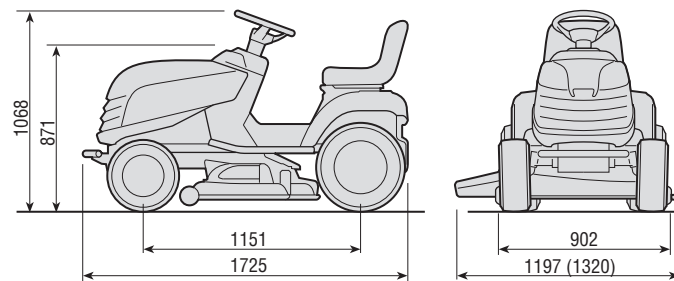
## Maximale Geräusch- und Vibrationswerte SD98 SD108

Gewichteter Schalldruck am Ohr des Bedieners			
(gemäß der Norm 81/1051/EWG) .....	db(A)	83,8	86,3
– Messungenauigkeit (2006/42/EG) .....	db(A)	0,3	2,5

Gemessener Schalleistungspegel			
(gemäß Richtlinie 2000/14/EG, 2005/88/EG) .....	db(A)	99,4	99,3
– Messungenauigkeit (2006/42/EG) .....	db(A)	0,3	0,5

Garantierter Schalleistungspegel			
(gemäß Richtlinie 2000/14/EG, 2005/88/EG) .....	db(A)	100	100

Gewichteter Vibrationspegel			
(gemäß der Norm EN 1032) .....	m/s <sup>2</sup>	0,5	0,72
– Messungenauigkeit (2006/42/EG) .....	m/s <sup>2</sup>	0,3	0,3



Die Angaben in Klammern (...) beziehen sich auf das Modell "108".

# VERTALING VAN DE OORPRONKELIJKE GEBRUIKSAANWIJZING (ISTRUZIONI ORIGINALI)

## PRESENTATIE

Geachte Klant,

wij danken u voor het feit dat u de voorkeur hebt gegeven aan onze producten en wij hopen dat het gebruik van deze grasmaaier u zeer tevreden zal stellen en dat de machine volledig aan uw verwachtingen zal voldoen.

Deze handleiding is geschreven om u vertrouwd te maken met uw machine en om u in staat te stellen haar op de beste en de meest veilige manier te gebruiken: vergeet niet dat deze handleiding een integrerend deel van de machine is, bewaar deze binnen handbereik zodat u haar op elk gewenst moment kunt raadplegen en zorg ervoor dat ze de machine altijd vergezelt ook als u de machine overdraagt aan iemand anders.

Deze nieuwe machine is ontworpen en gemaakt in overeenstemming met de geldende voorschriften en is volkomen betrouwbaar indien zij wordt gebruikt voor het maaien van gras en alle aanwijzingen in deze handleiding in acht worden genomen (**voorzien gebruik**); het gebruik voor andere doeleinden of het niet in acht nemen van de aangegeven veiligheids-, gebruiks-, onderhouds- en reparatievoorschriften wordt als **"oneigenlijk gebruik"** (☛ 5.1) beschouwd en brengt verval van zowel de garantie als de aansprakelijkheid van de fabrikant mee, waardoor de gebruiker zelf verantwoordelijk is voor schade of letsels die hijzelf of anderen oplopen.

Mocht u verschillen tegenkomen tussen wat beschreven is en de machine die u bezit, denk er dan aan dat, aangezien het product continu verbeterd wordt, de in deze handleiding opgenomen gegevens

zonder voorafgaande kennisgeving en zonder dat de fabrikant verplicht is de handleiding te updaten gewijzigd kunnen worden, waarbij de essentiële kenmerken met het oog op de veiligheid en de werking evenwel onveranderd blijven. Neem in geval van twijfel contact met uw Verkooper. Wij wensen u een prettig gebruik van de machine toe!

## SERVICEDIENST

Deze handleiding verstrekt alle gegevens die u nodig hebt om de machine te kunnen gebruiken en om er op de juiste manier eenvoudige onderhoudswerkzaamheden aan te kunnen verrichten, die de gebruiker zelf kan uitvoeren.

**Alle afstellingen en onderhoudshandelingen die niet beschreven zijn in deze handleiding moeten uitgevoerd worden door uw Verkooper of in een gespecialiseerd Centrum dat beschikt over de nodige kennis en uitrustingen om de werken correct uit te voeren, met respect voor het oorspronkelijk niveau van veiligheid van de machine.**

Indien u het wenst kan de Verkooper een persoonlijk onderhoudsprogramma voor u opstellen: dit stelt u in de gelegenheid om uw nieuwe aankoop altijd in een perfecte conditie te behouden en zodoende de waarde van uw investering te beschermen.

# INHOUDSOPGAVE

<b>1. VEILIGHEIDSVOORSCHRIFTEN</b> .....	3
Bevat de voorschriften om de machine op een veilige manier te kunnen gebruiken	
<b>2. IDENTIFICATIE VAN DE MACHINE EN DE COMPONENTEN</b> .....	7
Beschrijft hoe de machine en de voornaamste onderdelen waar zij uit bestaat geïdentificeerd kunnen worden.	
<b>3. HET UITPAKKEN EN MONTEREN</b> .....	9
Legt uit hoe de verpakking verwijderd en hoe de losse onderdelen gemonteerd dienen te worden	
<b>4. BEDIENINGSELEMENTEN</b> .....	12
Geeft een overzicht van de plaats waar de bedieningselementen zich bevinden en hoe hun werking is	
<b>5. GEBRUIKSVOORSCHRIFTEN</b> .....	15
Bevat alle aanwijzingen om op een correcte en veilige manier te kunnen werken	
5.1 Veiligheidsaanbevelingen .....	15
5.2 Toepassingen voor de tussenkomst van de beveiligingssystemen .....	15
5.3 Werkzaamheden vóór de ingebruikname .....	16
5.4 Gebruik van de machine .....	18
5.5 Gebruik op hellende terreinen .....	22
5.6 Transport .....	23
5.7 Een aantal tips om altijd een mooi gazon te hebben .....	23
<b>6. ONDERHOUD</b> .....	25
Bevat alle aanwijzingen om de machine in een goede staat te houden	
6.1 Veiligheidsaanbevelingen .....	25
6.2 Gewoon onderhoud .....	25
6.3 Ingrepen aan de machine .....	27
<b>7. BESCHERMING VAN DE OMGEVING</b> .....	30
Dit verschafte enkele raadgevingen voor het gebruik van de machine met respect voor de omgeving.	
<b>8. RICHTLIJNEN OM PROBLEMEN VAST TE STELLEN</b> .....	31
Stellen u in staat om eventuele problemen tijdens het gebruik snel zelf te verhelpen	
<b>9. OP AANVRAAG LEVERBARE ACCESSOIRES</b> .....	33
De verkrijgbare accessoires worden geïllustreerd met het oog op de bijzondere eisen die aan de machine gesteld worden	
<b>10. EXTRA WERKTUIGEN</b> .....	34
Lijst met de werktuigen die op de machine toegepast kunnen worden voor grotere gebruiksmogelijkheden	
<b>11. TECHNISCHE EIGENSCHAPPEN</b> .....	35
Geeft een overzicht van de belangrijkste eigenschappen van uw machine	

# 1. VEILIGHEIDSVOORSCHRIFTEN

## 1.1 HOE DE HANDLEIDING LEZEN

In de tekst van de handleiding worden enkele hoofdstukken, die gegevens van bijzonder belang bevatten met betrekking tot de veiligheid of de werking, gekenmerkt door diverse symbolen die de volgende betekenis hebben:

### OPMERKING

of

### BELANGRIJK

*Verstrekt nadere gegevens of andere elementen ter aanvulling op hetgeen daarvoor vermeld is, om te voorkomen dat de machine beschadigd wordt of er schade veroorzaakt wordt.*

### ⚠ LET OP!

*Gevaar van persoonlijk letsel of letsel aan anderen in geval van niet inachtneming.*

### ⚠ GEVAAR!

*Kans op ernstig persoonlijk letsel of ernstig letsel aan anderen met gevaar voor dodelijke ongelukken, in geval van niet inachtneming.*

In de handleiding zijn verschillende versies van de machine beschreven, die hoofdzakelijk uit de volgende verschillen kunnen bestaan:

- type overbrenging: met mechanische versnelling of met continue hydrostatische regeling van de snelheid. De modellen met hydrostatische overbrenging kunnen herkend worden aan het opschrift "HYDRO" geplaatst op het identificatie-etiket (☛ 2.1);
- de aanwezigheid van componenten of onderdelen die niet altijd voorradig zijn in de verschillende regio's;
- speciale uitrustingen.

Het symbool "☛" geeft elk verschil aan met betrekking tot het gebruik, gevolgd door de indicatie van de versie waar het betrekking op heeft.

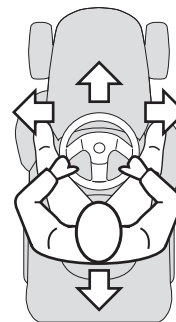
Het symbool "☛" verwijst, voor verdere uitleg of informatie, naar een ander punt in de handleiding.

### OPMERKING

*De aanwijzingen "voor", "achter", "rechts" en "links" hebben betrekking op de zithouding van de gebruiker.*

### BELANGRIJK

*Voor alle gebruiks- en onderhoudswerkzaamheden met betrekking tot de motor en de accu die niet beschreven zijn in deze handleiding, dienen de specifieke handleidingen, die een aanvullend deel op de geleverde documentatie zijn, te worden geraadpleegd.*



## 1.2 ALGEMENE VEILIGHEIDSVOORSCHRIFTEN

### ⚠ LET OP!

*Lees de aanwijzingen aandachtig alvorens de machine te gebruiken.*

### A) VOORBEREIDING

- 1) **Lees de gebruiksaanwijzingen aandachtig door.** Zorg dat u vertrouwd raakt met de bedieningsknoppen en in staat bent de machine op de juiste wijze te gebruiken.
- 2) Laat nooit toe dat de machine gebruikt wordt door kinderen of door personen die niet vertrouwd zijn met deze aanwijzingen. De leeftijd van de gebruiker kan landelijk gereguleerd zijn.



3) **Gebruik de machine nooit als er personen, met name kinderen, of dieren in de buurt zijn.**

4) Denk eraan dat de persoon die de machine bedient of de gebruiker aansprakelijk is voor ongevallen en onvoorziene gebeurtenissen die personen of hun eigendommen kunnen overkomen .

5) Vervoer geen passagiers.

6) De bestuurder dient goed geoefend te zijn met betrekking tot het rijden en dient, in het bijzonder, het volgende in acht te nemen:

- het is nodig om alle aandacht bij het werk te houden;
- denk eraan dat een machine die van een helling afglijdt niet hersteld kan worden door de rem te gebruiken. De voornaamste oorzaken waardoor de macht over het stuur kwijt geraakt kan worden zijn:
  - e wielen hebben niet voldoende grip;
  - een te hoge snelheid;
  - ongepast remmen;
  - de machine is niet geschikt voor het doel waarvoor zij gebruikt wordt;
  - gebrek aan kennis van de gevolgen die de toestand waarin het terrein zich bevindt kan hebben en hellingen in het bijzonder;
  - de aanhanger is niet goed aangekoppeld en de last is niet goed verdeeld.

## B) VOORBEREIDING

1) **Draag, tijdens het maaien altijd stevige schoenen en een lange broek.** Bedien de machine niet met blote voeten of met open sandalen.

2) Controleer grondig het gehele werkterrein en verwijder alles wat door de machine kan worden uitgestoten.

3) **GEVAAR! Benzine is bijzonder brandbaar:**

- bewaar de brandstof in speciale tanks;
- giet de brandstof alleen in de open lucht in de tank met behulp van een trechter en rook niet tijdens het vullen;

- **giet de brandstof in de tank vóóradat de motor aangezet wordt; geen benzine toevoegen of de dop van de benzinetank eraf draaien terwijl de motor aanstaat of warm is;**

- als er benzine gelekt is mag de motor niet gestart worden maar dient de machine uit de buurt van de plek waar de benzine gelekt heeft te worden gebracht en moet er voorkomen worden dat er brand ontstaat. Wacht totdat de benzinedampen opgelost zijn;
- draai de doppen altijd weer goed op de benzinetank en op het benzineblik.

4) Vervang de geluiddempers als deze defect zijn

5) **Vóór het gebruik dient er een algemene controle** verricht te worden op slijtage of beschadiging van de messen, de bouten en de snijgroep. Vervang de beschadigde of versleten messen en bouten en bloc om ervoor te zorgen dat het maaidek in balans blijft.

6) Let op dat als er één mes ronddraait ook het andere mes ronddraait.

## C) HET GEBRUIK

1) Start de motor niet in gesloten ruimten waar zich gevaarlijke koolstofmonoxyde kan ontwikkelen.

2) Werk alleen bij daglicht of bij goed kunstlicht.

3) Vóór het starten van de motor start dienen de messen te worden losgekoppeld en de versnelling in de vrije stand gezet te worden.

4) **Maaï geen gazons die een helling van meer dan 10° (17%) hebben.**

5) **Denk eraan dat er geen “veilige” hellingen bestaan.** Let bijzonder goed op bij hellingen. Om het over de kop slaan met de machine te voorkomen, adviseren wij om:

- niet plotseling te stoppen of weg te rijden bij het op- of afrijden van een helling;
- de koppeling altijd langzaam aan in te schakelen en altijd de versnelling ingeschakeld te houden, vooral bij het afrijden van een helling;

- de snelheid op hellingen en in smalle bochten laag te houden;
  - goed op bobbels, goten en verborgen gevaren te letten;
  - **het gazon in geen geval te maaien in de dwarsrichting ten opzichte van de helling.**
- 6) Let op bij het trekken van lasten of zware gereedschappen:
- gebruik voor de trekstangen alleen de goedgekeurde bevestigingspunten;
  - leg alleen gemakkelijk controleerbare lasten op;
  - neem geen scherpe bochten; Let op bij het achteruit rijden;
  - gebruik tegengewichten of gewichten op de wielen wanneer dit wordt aangeraden in de gebruiksaanwijzing.
- 7) Ontkoppel de messen bij gedeelten waar zich geen gras bevindt.
- 8) **Gebruik de machine nooit als de beveiligingen beschadigd zijn, of als de veiligheidssystemen er niet op bevestigd zijn.**
- 9) **Wijzig de afstelling van de motor niet en laat het toerental van de motor niet buitengewoon hoog oplopen.** Het gebruik van de motor met een buitensporig hoge snelheid verhoogt de kans op persoonlijk letsel.
- 10) óórdat de bestuurdersstoel verlaten wordt moet het volgende worden uitgevoerd:
- koppel de messen los en zet het maaidek in de laagste stand;
  - zet de versnelling in de vrije stand en trek de handrem aan;
  - schakel de motor uit en neem de contactsleutel eruit.
- 11) **Koppel de messen los, schakel de motor uit en neem de contactsleutel eruit:**
- vóórdat u de machine controleert, schoonmaakt of eraan werkt;
  - nadat er op een vreemd voorwerp gestoten is. Controleer de machine op eventuele beschadigingen en voer de nodige reparaties uit alvorens de motor aan te zetten en de machine opnieuw te gebruiken;
  - als de machine op een ongebruikelijke manier begint te trillen (probeer onmiddellijk de oorzaak van het trillen te vinden).
- 12) Koppel de messen tijdens het vervoer los en doe dit elke keer dat deze niet worden gebruikt.
- 13) **Schakel de motor uit en koppel de messen los:**
- alvorens brandstof bij te vullen;

14) Neem gas terug alvorens de motor uit te schakelen en als de motor voorzien is van een kraan dient de brandstoftoevoer na het werk dichtgedraaid te worden.

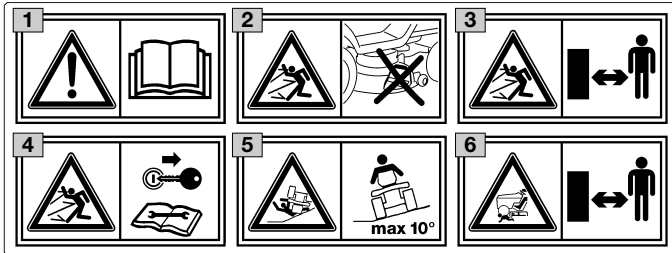
## D) ONDERHOUD EN OPSLAG

- 1) Laat bouten en schroeven vastgedraaid zitten om er zeker van te zijn dat de machine altijd op een veilige manier gebruiksklaar is.
- 2) Zet de machine niet met benzine in de tank in een ruimte waar de benzinedampen met vlammen of vonken in aanraking zouden kunnen komen.
- 3) Laat de motor eerst afkoelen vóór het opbergen van de machine in elke willekeurige ruimte.
- 4) Om brandgevaar zoveel mogelijk te beperken dienen de motor, de geluiddemper van de uitlaat, de accubak en de benzinetank vrij gehouden te worden van gras, bladeren of teveel vet.
- 5) **Uit veiligheidsoverwegingen moeten beschadigde of versleten onderdelen verwisseld worden.**
- 6) Het legen van de tank dient in de open lucht uitgevoerd te worden.
- 7) Let op dat als er één mes ronddraait ook het andere mes ronddraait
- 8) Als de machine opgeborgen of onbeheerd achtergelaten moet worden, dient het maaidek omlaag gezet te worden.

### 1.3 VEILIGHEIDSSTICKERS

Uw machine dient met voorzichtigheid te worden gebruikt. Om daar- aan herinnerd te worden bevinden zich op de machine een aantal stickers die door middel van afbeeldingen op de belangrijkste voor- zorgsmaatregelen wijzen. Deze afbeeldingen worden als een aanvul- lend deel van de machine beschouwd.

Als een sticker loslaat of onleesbaar wordt, dient er contact met de leverancier te worden opgenomen voor vervanging. Hun betekenis is hieronder weergegeven.

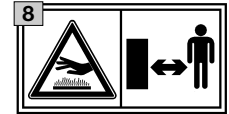


- 1 Let op:** Lees de aanwijzingen alvorens de machine te gebruiken.
- 2 Gevaar! Wegschietende voorwerpen:** Niet werken zonder de steenbe- schermkap erop bevestigd te hebben.
- 3 Gevaar! Wegschietende voorwerpen:** Houd personen op een afstand.
- 4 Let op:** Haal de sleutel uit het contact en lees de instructies vóór het uit- voeren van elke willekeurige onderhouds- of reparatie-ingreep.
- 5 Gevaar! Omkantelen van de machine:** Gebruik deze machine niet op hellingen van meer dan 10°.
- 6 Gevaar! Verminking:** Zorg ervoor dat kinderen op een afstand van de machine blijven als de motor aanstaat.

**7 Gevaar voor snijwonden.** Messen in bewe- ging. Steek uw hand of voeten niet in de maaikast.

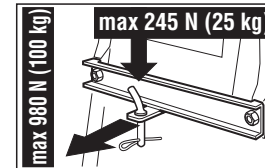


**8 Let op!** – Houd u op afstand van de hete oppervlakken.



### 1.4 VOORSCHRIFTEN VOOR DE TREKSET

Op aanvraag is er een set leverbaar waarmee het mogelijk is een klei- ne aanhanger voort te trekken; dit accessoire dient volgens de desbe- treffende aanwijzingen gemonteerd te worden.



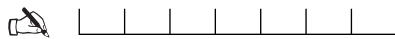
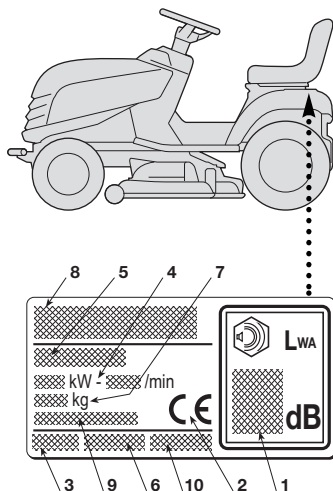
Bij gebruik van de trekset mag het laadvermogen, dat op de sticker staat vermeld, niet worden overschreden en dienen de veiligheids- voorschriften in acht genomen te worden, (☛ 1.2, C-6).

## 2. IDENTIFICATIE VAN DE MACHINE EN DE COMPONENTEN

### 2.1 IDENTIFICATIE VAN DE MACHINE

De identificatiesticker die zich nabij de accuimte bevindt bevat de belangrijke gegevens van iedere machine.

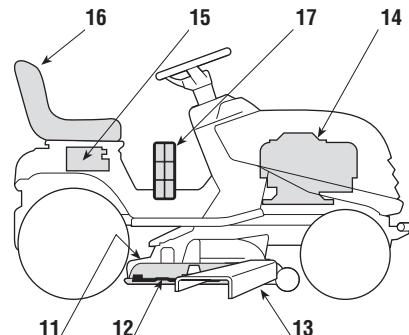
1. Niveau van de geluidssterkte volgens richtlijn 2000/14/EG
2. EG-merkteken volgens richtlijn 2006/42/EG
3. Bouwjaar
4. Vermogen en bedrijfsstoerental van de motor
5. Machinetype
6. Serienummer
7. Gewicht in kg
8. Naam en adres van de fabrikant
9. Type overbrenging (indien aangeduid)
10. Artikelcode



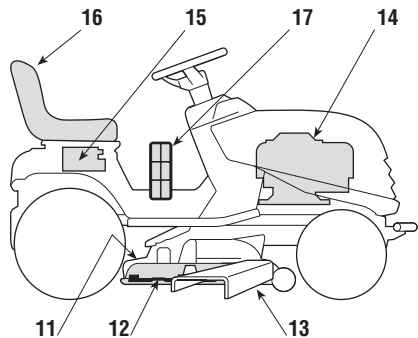
Vul hier het serienummer van de machine (6)

### 2.2 IDENTIFICATIE VAN DE HOOFDCOMPONENTEN

De machine bestaat uit een serie hoofdc componenten die de volgende werking hebben:



11. **Maaidek:** dit is de carter die de draaiende messen bevat.
12. **Messen:** dit zijn de elementen die ervoor dienen om het gras te maaien; de windvleugels die aan de uiteinden zitten bevorderen de afvoer van het gemaaid gras naar het uitwerpkanaal.
13. **Steenbeschermkap of steenbeveiliging:** dit is een beveiliging die voorkomt dat eventuele voorwerpen, die door de messen meegenomen worden, ver van de machine weg kunnen schieten.
14. **Motor:** brengt de beweging naar zowel de messen als de wiel-aandrijving over; de kenmerken en gebruiksvorschriften van de motor staan in een specifieke handleiding aangegeven.



- 15. **Accu:** levert de energie om de motor te kunnen starten; de kenmerken en gebruiksvorschriften staan in een specifieke handleiding aangegeven.
- 16. **Bestuurdersstoel:** dit is de werkplaats van de bestuurder, uitgerust met een sensor die de aanwezigheid van de bestuurder waarneemt met het oog op de werking van de beveiligingssyste-men.
- 17. **Stickers met aanwijzingen en veiligheidsvoorschriften:** wijzen op de belangrijkste maatregelen die getroffen moeten worden om veilig te kunnen werken. Hun betekenis wordt uitgelegd in hoofdstuk 1.

## 3. HET UITPAKKEN EN MONTEREN

Om vervoers- en opslagredenen worden sommige onderdelen van machine niet direct in de fabriek gemonteerd. Zij dienen na het uitpakken gemonteerd te worden aan de hand van de volgende instructies.

### BELANGRIJK

*De machine wordt zonder motorolie en benzine geleverd. Vóórdat de motor in werking wordt gesteld dient er dan ook olie en benzine bijgevoerd te worden aan de hand van de voorschriften die in de handleiding van de motor aangegeven zijn.*

### LET OP!

*De uitpakken en de vervollediging van de montage moeten op een vlakke en solide ondergrond gebeuren, met voldoende ruimte voor de beweging van de machine en van de verpakkingen, en steeds met gebruik van de geschikte werktuigen.*

### 3.1 HET UITPAKKEN

Bij het verwijderen van de verpakking dient erop gelet te worden dat de losse onderdelen en de uitrustingen niet zoekraken. Zorg er voor het maaidek niet te beschadigen op het moment dat de machine van de pallet wordt afgereden.

De verpakking bevat:

- de machine;
- het stuurwiel;
- de bedekking van het dashboard;
- de stoel;
- de accu;
- de steenbeschermer;
- een mapje met:

- de verschillende gebruikershandleidingen en de documenten,
- de montage-onderdelen van het stuur,
- de schroeven en moeren voor de montage van de stoel en de montage-onderdelen van de steenbeschermer,
- de schroeven en moeren voor de aansluiting van de accukabels,
- 2 contactsleutels,
- 1 reservezekering van 10 A.

### OPMERKING

*Zet het maaidek in de hoogste stand om beschadiging ervan te voorkomen en let zeer goed op als de machine van de pallet wordt afgereden.*



### Hydrostatische aandrijving

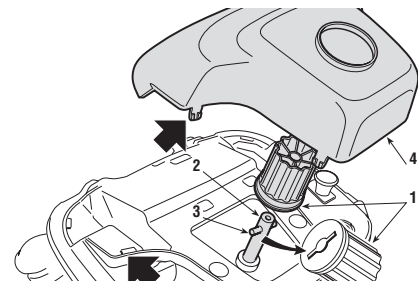
- Om de machine makkelijker van de pallet te halen en te verplaatsen, de hendel voor het loskoppelen van de transmissie in pos. «B» (☛ 4.33) zetten.

De verwerking van de verpakkingen moet volgens de plaatselijke geldende bepalingen gebeuren.

### 3.2 MONTAGE VAN HET STUURWIEL

Plaats de machine op een vlakke ondergrond en zorg er voor dat de voorwielen uitgelijnd zijn.

Monteer de naaf (1) op de as (2), met de

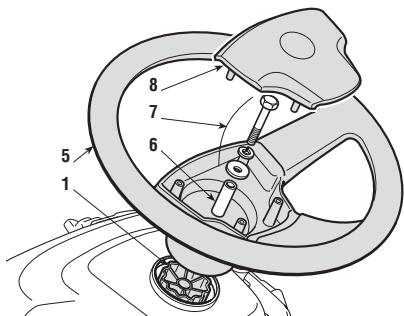


stift (3) goed in de naaf. Plaats de bedekking van het dashboard (4) door de zeven haakjes in hun plaats te laten klikken.

Monteer het stuurwiel (5) op de naaf (1) met de spaken naar de stoel gericht.

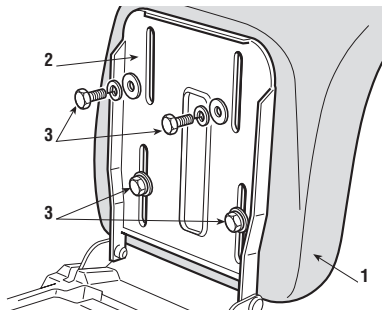
Plaats het afstandstuk (6) en bevestig het stuur met de bijgeleverde schroeven en moeren (7), in de aangegeven volgorde.

Plaats de bedekking van het stuurwiel (8) door de drie haakjes in hun plaats te laten klikken.



### 3.3 MONTAGE VAN DE STOEL

Monteer de stoel (1) op de plaat (2) met behulp van de schroeven (3).



### 3.4 MONTEREN EN DE ACCU AANSLUITEN

De accu (1) bevindt zich onder de stoel, en zit vast met een veer (2). Sluit eerst de rode draad (3) aan op de positieve klem (+) en da de zwarte draad (4) op de negatieve klem (-) met behulp van de bijgeleverde schroeven, zoals aangeduid.

Besmeer de klemmen met siliconevet en let op de correcte positie van de beschermdop van de rode draad (5).

#### **BELANGRIJK**

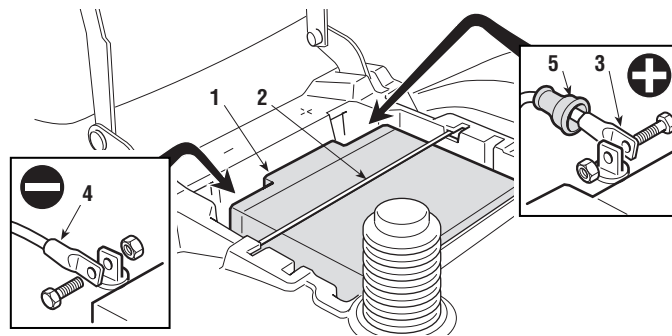
Zorg er altijd voor de accu volledig op te laden en volg hierbij de aanwijzingen die in het instructieboekje van de accu staan aangegeven (☛ 6.2.5).

#### **BELANGRIJK**

Om te voorkomen dat het beveiligingssysteem van de elektronische kaart in werking treedt, dient het starten van de motor absoluut vermeden te worden vóórdát de accu volledig opgeladen is!

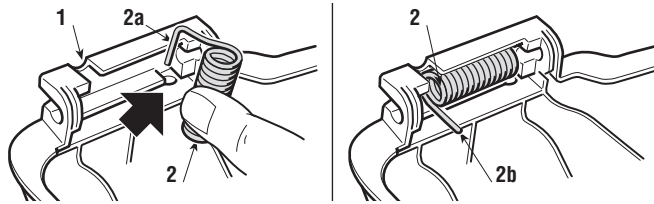
#### **! LET OP!**

Gebruik de machine niet zonder de bescherming (2) of als de accu niet goed in zijn behuizing bevestigd is.

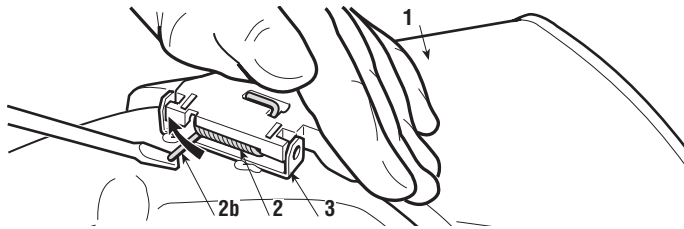


### 3.5 MONTAGE VAN DE STEENBESCHERMKAP

Monteer de veer (2) aan de binnenkant van de steenbeschermkap (1) door het uiteinde (2a) in de opening te voeren en te draaien, zodat zowel de veer (2) als het uiteinde (2a) goed in hun respectieve zittingen rusten.

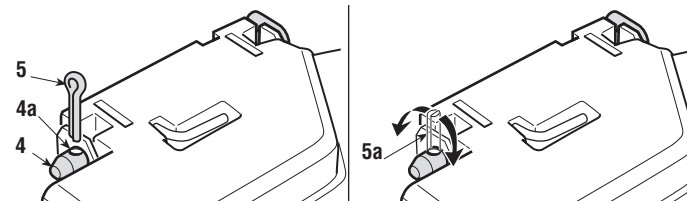
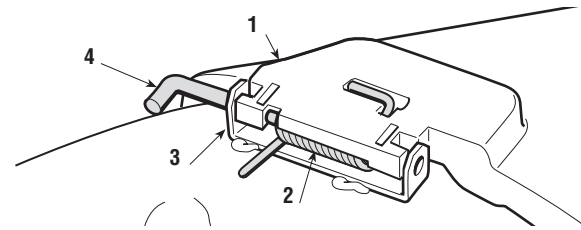


Positioneer de steenbeschermkap (1) tegenover de houders (3) van het maaidek en draai, met behulp van een schroevendraaier, het tweede uiteinde (2b) van de veer (2) tot deze in de steenbeschermkap kan worden gevoerd.



Steek de pin (4) in de gaten van de houders (3) en de steenbeschermkap, doorheen de windingen van de veer (2) tot het open uiteinde ervan helemaal uit de meest interne houder komt.

Steek de stift (5) in de opening (4a) van de pin (4) en draai de pin voldoende om beide uiteinden (5a) van de stift om te plooiën (met be-

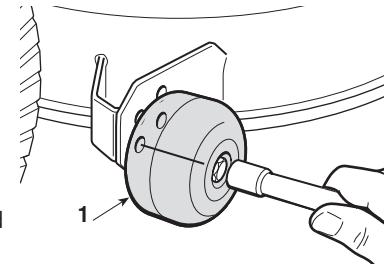


hulp van een tang), zodat hij niet kan wegschuiven en wordt voorkomen dat de pin (4) naar buiten steekt.

**LET OP!** *Waak erover dat de veer op correcte wijze werkt en de steenbeschermkap stabiel op zijn plaats houdt in de lage stand, en zorg ervoor dat de pin goed geplaatst is en niet per ongeluk naar buiten kan steken.*

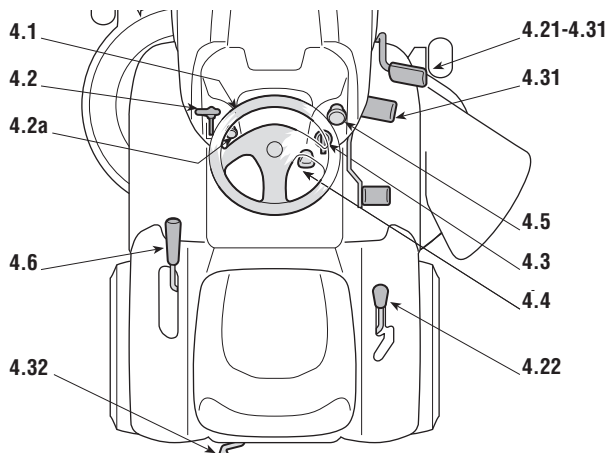
### 3.6 HERPOSITIONERING VAN DE ANTISCALP WIELEN

Om transportredenen zijn de antiscalp wielen (1) in het hoogste gat bevestigd. Om hun taak te kunnen verrichten moeten de antiscalp wielen (1) in het meest geschikte gat voor het soort grond bevestigd worden (☛ 5.4.5).





## 4. BEDIENINGSELEMENTEN

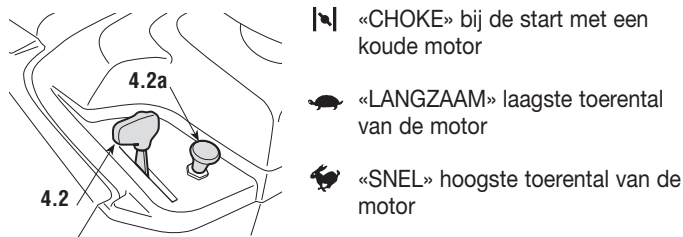


### 4.1 STUURWIEL

Hiermee kunnen de voorwielen bestuurd worden.

### 4.2 GASHENDEL

Hiermee kan het toerental van de motor bepaald worden. De diverse standen staan als volgt aangegeven op de sticker:



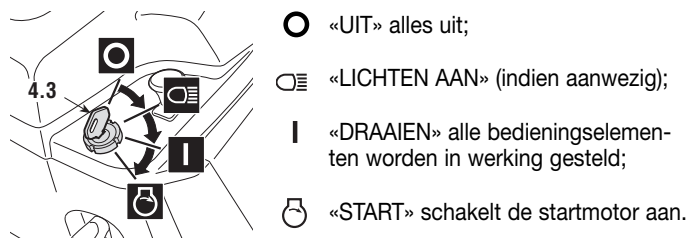
- De «CHOKE» stand veroorzaakt een verrijking van het mengsel en dient alleen te worden gebruikt bij de start met een koude motor, alléén voor zolang dit minimaal nodig is.
- Tijdens het rijden dient er een stand tussen «LANGZAAM» en «SNEL» gekozen te worden.
- Zet de gashendel tijdens het maaien in de «SNEL» stand.

### 4.2a BEDIENING STARTER (indien voorzien)

Dit veroorzaakt een verrijking van het mengsel en dient alleen te worden gebruikt bij de start met een koude motor, alléén voor zolang dit minimaal nodig is.

### 4.3 CONTACTSLOT

Het contactslot heeft vier verschillende standen:

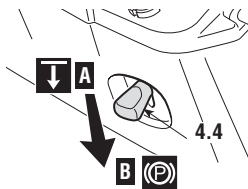


- Zodra vanuit de «START» stand de sleutel losgelaten wordt, komt deze vanzelf weer in de «DRAAIEN» stand terug.
- Na de motor gestart te hebben, gaan de lichten aan (indien aanwezig) door de sleutel in de stand «LICHTEN AAN» te zetten.

- Om de lichten uit te zetten moet u de sleutel weer op «DRAAIEN» zetten.

#### 4.4 HANDREM

De handrem voorkomt dat de machine gaat rijden na het parkeren.



De hendel heeft twee standen:

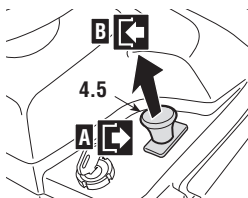
⏴ «A» = Handrem uitgeschakeld

Ⓟ «B» = Handrem ingeschakeld

- Om de handrem in te schakelen dient het pedaal (4.21 ofwel 4.31) volledig te worden ingetrapt en de hendel in stand «B»; gezet te worden; als de voet van het pedaal gehaald wordt blijft het in deze lage stand staan.
- Om de handrem weer uit te schakelen dient het pedaal (4.21 ofwel 4.31) weer te worden ingetrapt, waarna de hendel automatisch terug komt in stand «A».

#### 4.5 HENDEL OM DE MESSEN EN DE REM VAN DE MESSEN IN TE SCHAKELEN

De drukknoop dient om de messen in te schakelen door een elektromagnetische koppeling:



⏴ «A» Ingedrukt = Messen uitgeschakeld

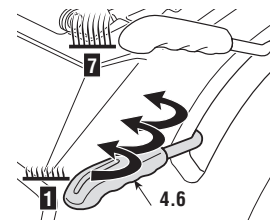
⏴ «B» Uitgetrokken = Messen ingeschakeld

- Het inschakelen van de messen zonder het in acht nemen van de voorgeschreven veiligheidsmaatregelen veroorzaakt het afslaan van de motor die niet meer kan worden aangezet (⚠ 5.2).

- Het ontkoppelen van de messen (stand «A») brengt een rem in werking die na enkele seconden het draaien van de messen stopt.

#### 4.6 GRASHOOGTE REGELAAR

Deze hendel heeft zeven standen, «1» t/m «7», die op de desbetreffende sticker staan aangegeven en overeenkomen met dezelfde aantal maaihoogtes tussen 3 en 8 cm.

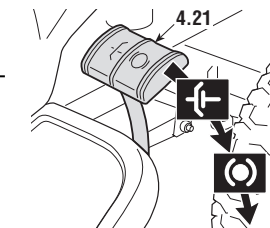


- Om van de ene positie naar de andere over te gaan, moet u de hendel zijdelings verplaatsen en hem in één van de stopstanden zetten.

#### ➤ Mechanische aandrijving

##### • 4.21 KOPPELINGS- / REMPEDAAL

- Dit pedaal heeft een dubbele functie:
- bij het intrappen van het eerste gedeelte dient het pedaal als koppelingspedaal waarbij de wiel aandrijving in- of uitgeschakeld wordt en het tweede deel dient als rem, die op de achterwielen inwerkt.



#### BELANGRIJK

*U moet bijzonder goed opletten dat u tijdens de koppelingsfase niet te lang aarzelt om oververhitting en, als gevolg daarvan, beschadiging van de overbrengingsriem te vermijden.*

#### OPMERKING

*Tijdens het rijden is het verstandig uw voet niet op dit pedaal te laten rusten.*

## 4.22 VERSNELLINGSPOOK

Deze pook heeft zeven standen die overeenstemmen met vijf versnellingen vooruit, de stand om de versnelling in zijn vrij te zetten «N» en de achteruitrijversnelling «R».

Om van de ene versnelling naar de andere te schakelen moet u het pedaal (4.21) half intrappen en de pook overeenkomstig de gegevens die op het plaatje staan in de gewenste versnelling zetten.

**LET OP!** *Het inschakelen van de achteruitversnelling dient uitgevoerd te worden als de machine stilstaat.*

## Hydrostatische aandrijving

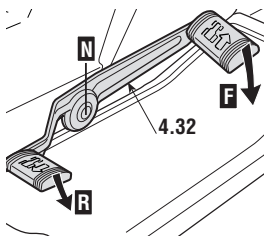
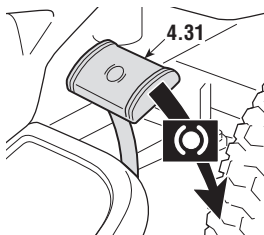
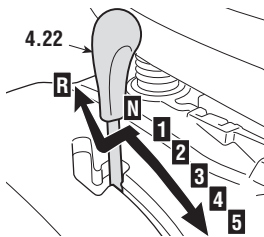
### 4.31 REMPEDAAL

Dit pedaal stelt de rem van de achterwielen in werking.

### 4.32 KOPPELINGSPEDAAL

Dit pedaal stelt het aandrijfsysteem voor de wielen in werking en regelt de snelheid van de machine, zowel bij het voor- als bij het achteruit rijden.

– Om de machine vooruit te laten rijden dient het pedaal met de punt van de voet in richting «F» gedruwd te worden; hoe meer druk er op het pedaal wordt uitgevoerd, hoe hoger de snelheid van de machine.



- De achteruitversnelling wordt in werking gesteld door met de hak op het pedaal in richting «R» te drukken.
- Als het pedaal wordt losgelaten komt het automatisch weer in de vrije stand «N» terug.

**LET OP!** *Het inschakelen van de achteruitversnelling dient uitgevoerd te worden als de machine stilstaat.*

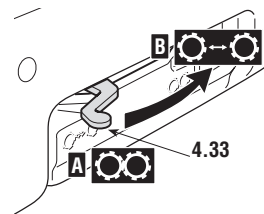
**OPMERKING** *Als het koppelpedaal zowel bij het voor- als het achteruitrijden bediend wordt met een ingeschakelde handrem (4.4) slaat de motor af.*

## 4.33 ONTGREDELING VAN DE HYDROSTATISCHE AANDRIJVING

Deze hendel heeft twee standen:

⊗ ⊗ «A» = Aandrijving ingeschakeld: voor alle gebruikscondities, tijdens het rijden en het maaien;

⊗ ⊙ «B» = Aandrijving uitgeschakeld: vermindert aanzienlijk de kracht die nodig is om de machine, **met de motor** uitgeschakeld, met de hand te verplaatsen.



**BELANGRIJK** *Teneinde te voorkomen dat de aandrijfunit beschadigd wordt, mag deze operatie alleen worden uitgevoerd met een stilstaande motor, met de pedaal (4.32) in de stand «N».*

## 5. GEBRUIKSVOORSCHRIFTEN

### 5.1 VEILIGHEIDSADVIEZEN

- ⚠ GEVAAR!** *Gebruik de machine alléén voor het doel waarvoor zij gemaakt is (het maaien van gras). Eender welk ander gebruik wordt als "oneigenlijk gebruik" beschouwd en brengt verval van, zowel de garantie, als de aansprakelijkheid van de fabrikant teweeg waardoor de gebruiker zelf verantwoordelijk is voor schade of letsel die hijzelf of anderen oplopen. De volgende situaties behoren tot het oneigenlijk gebruik (bijvoorbeeld, maar niet uitsluitend):*
- andere personen, kinderen of dieren op de machine of op een oplegger vervoeren;
  - ladingen trekken of duwen zonder het gebruik van het daarvoor bestemde toebehoren voor het slepen;
  - gebruik van de machine op onstabiele, gladde, bevroren, stevige of oneffen terreinen, in geval van plassen of moerassen die niet toestaan de consistentie van het terrein in te schatten.
  - de messen aanschakelen op zones zonder gras.

- ⚠ GEVAAR!** *Kom niet aan de veiligheidsmechanismen en verwijder deze nooit. DENK ERAAN DAT DE GEBRUIKER ALTIJD AANSPRAKELIJK IS VOOR SCHADE DIE AAN ANDEREN BEROKKEND WORDT. Alvorens de machine te gebruiken:*
- lees de algemene veiligheidsvoorschriften (☞ 1.2), en besteed speciale aandacht aan het rijden en het maaien op hellende terreinen;
  - lees de gebruiksaanwijzingen aandachtig door, raak vertrouwd met de bediening en leer hoe de messen en de motor snel tot stilstand gebracht kunnen worden.
  - breng handen en voeten niet in de nabijheid van, of onder ronddraaiende delen en blijf altijd uit de buurt van de uit-

#### *werpopening.*

*Gebruik de machine niet met een slechte lichamelijke conditie, of onder invloed van medicijnen of middelen die de reflexen en de aandacht kunnen verminderen. Het valt onder de verantwoordelijkheid van de gebruiker om de risico's die het terrein waar hij op moet werken met zich kan brengen te beoordelen en om alle nodige voorzorgsmaatregelen te treffen, met het oog op zijn eigen veiligheid en die van anderen, met name op hellingen, hobbelige, gladde of instabiele terreinen. De machine niet in hoog gras laten staan met een draaiende motor, ten einde geen risico op brand te veroorzaken.*

- ⚠ LET OP!** *Deze machine mag niet gebruikt worden op hellingen met een hellingspercentage van meer dan 10° (17%) (☞ 5.5).*

**BELANGRIJK** *Alle verwijzingen met betrekking tot de bedieningsposities worden weergegeven in hoofdstuk 4.*

### 5.2 FUNCTIES VAN DE VEILIGHEIDSMEECHANISMEN

De veiligheidsmechanismen hebben twee functies:

- ze voorkomen de start van de motor als de veiligheidsmaatregelen niet in acht zijn genomen;
- ze stoppen de motor als er ook maar één veiligheidsconditie wegvalt.

- a) Om de motor te starten is het in ieder geval nodig dat:
- de koppeling in de "vrije" stand staat;
  - de messen uitgeschakeld zijn;
  - de gebruiker op de stoel van de machine zit ofwel de handrem ingeschakeld is.

b) De motor stopt wanneer:

- de gebruiker de stoel verlaat terwijl de messen ingeschakeld zijn;
- de gebruiker de stoel verlaat terwijl de koppeling niet in de "vrije" stand staat;
- de gebruiker de stoel verlaat terwijl de koppeling wel in de "vrije" stand staat, maar de handrem niet is ingeschakeld;
- de handrem wordt ingeschakeld zonder de messen te hebben uitgeschakeld.
- de versnelling gebruikt wordt (☛ 4.22) of het pedaal van de aandrijving (☛ 4.32) met ingeschakelde parkeerrem.

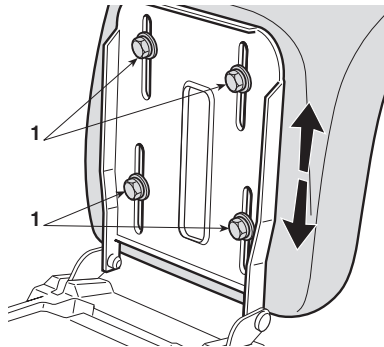
### 5.3 UIT TE VOEREN WERKZAAMHEDEN VOOR DE INGEBRUIKNAME

Alvorens te beginnen met werken dienen er enkele controles en handelingen uitgevoerd te worden om er zeker van te zijn dat het werk op de meest nuttige en veilige manier zal verlopen.

#### 5.3.1 De stoel afstellen

Om de positie van de stoel af te stellen schroeft u de vier stelschroeven (1) wat los en laat u de stoel langs de steungaten schuiven.

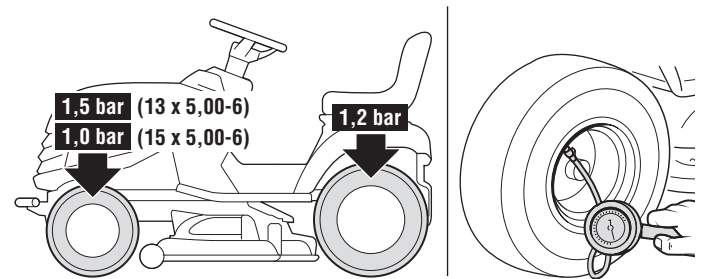
Wanneer de stoel op de juiste hoogte staat, zet u de vier stelschroeven (1) stevig aan.



#### 5.3.2 Bandenspanning

Een juiste bandenspanning is noodzakelijk om het maaidek geheel evenredig boven het grasoppervlak te krijgen, zodat u een mooi maai-beeld krijgt.

Schroef de beschermdopjes los en sluit de kleppen aan op een pers-luchttoevoer voorzien van een drukmeter en regel de druk op de aan-gegeven waarden.

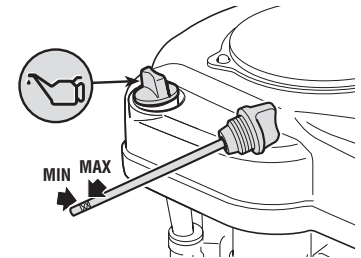


#### 5.3.3 Olie en benzine bijvullen

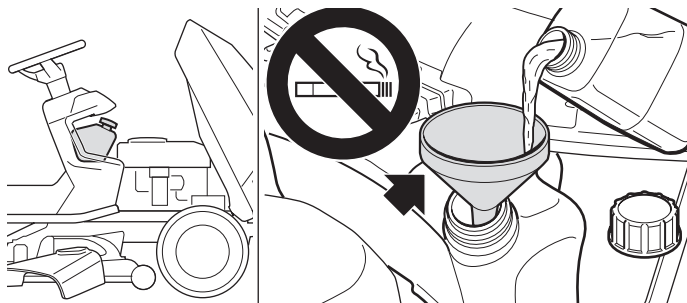
##### OPMERKING

Het type van olie en benzine dat gebruikt moet worden is aangegeven in de handleiding van de motor.

Controleer het oliepeil wanneer de motor stilstaat: het oliepeil moet zich, volgens de modaliteiten in de handleiding van de motor, tussen de aanduidingen MIN. en MAX. van de peilstok bevinden.



Het bijvullen van de brandstof dient uitgevoerd te worden met behulp van een trechter. Let daarbij op de tank niet te vol te vullen. De inhoud van de tank bedraagt ongeveer 6,5 liter.



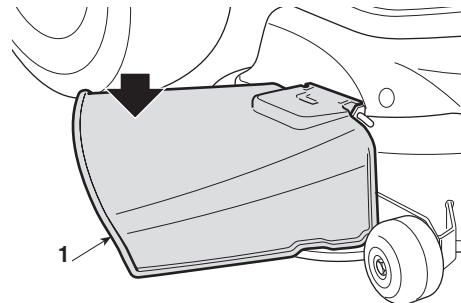
**⚠ GEVAAR!** *Het bijvullen dient altijd te gebeuren met de motor uit. Doe dit in de open lucht of in een goed geventileerde ruimte. Denk er altijd aan dat benzinedampen brandbaar zijn! GEEN OPEN VUUR IN DE BUURT VAN DE TANK BRENGEN OM DE INHOUD TE CONTROLEREN EN NIET ROKEN TIJDENS HET BIJVULLEN.*

**⚠ BELANGRIJK** *Vermijden benzine op de plastic gedeelten te gieten zodanig dat ze niet beschadigd worden; bij toevallige lekken onmiddellijk spoelen met water. De garantie dekt geen schade aan de plastic onderdelen van de carrosserie of de motor, veroorzaakt door benzine.*

### 5.3.4 Montage van de beveiligingen bij de uitwerp-opening (steenbeschermkap)

**⚠ LET OP!** *Gebruik de machine nooit zonder beveiliging op de afvoer of als de bescherming beschadigd is!*

Waak er steeds over dat de binnenste veer van de steenbeschermkap (1) op correcte wijze werkt en deze stabiel in de lage stand houdt.



### 5.3.5 Controle van de veiligheid en de doeltreffendheid van de machine

1. Controleer of de beveiligingen werken zoals aangegeven (☛ 5.2).
2. Controleer of de rem correct werkt.
3. Begin niet te maaien indien de messen trillen of men twijfels heeft omtrent de scherpe staat van de messen; denk er altijd aan dat:
  - Een bot mes rukt het gras uit een veroorzaakt de vergeling van het gazon.
  - Een mes dat niet goed vastzit gaat op abnormale wijze trillen en is een potentiële gevarenbron.

**⚠ LET OP!** *Gebruik de machine niet indien men niet zeker is van de doeltreffendheid en veiligheid en contacteer de Verkoper voor de nodige controles of reparaties.*

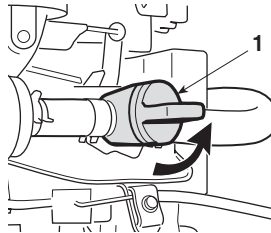
## 5.4 GEBRUIK VAN DE MACHINE

### 5.4.1 Het starten

**⚠ GEVAAR!** *Het starten dient altijd in de open lucht of in een goed geventileerde ruimte te gebeuren! DENK ER ALTIJD AAN DAT UITLAATGASSEN GIFTIG ZIJN!*

Alvorens de motor te starten:

- draai de benzinekraan (1) open;
- zet de koppeling in de vrije stand («N») (☛ 4.22 ofwel 4.32);
- ontkoppel de messen (☛ 4.5);
- schakel de handrem in als u zich op een hellend terrein bevindt;
- bij koud opstarten, dient men de starter (☛ 4.2 ofwel 4.2a) aan te schakelen;
- als de motor reeds warmgedraaid is, is het voldoende de hendel tussen «LANGZAAM» en «SNEL» te zetten;
- steek de sleutel in het contactslot en draai deze in de «DRAAIEN» stand om het elektrische circuit in werking te stellen, draai de sleutel daarna in de «START» stand om de motor te starten;
- laat de sleutel los zodra de motor gestart is..



Als de motor eenmaal draait breng de gashendel terug in de «LANGZAAM» stand;

**BELANGRIJK** *De choke dient uitgeschakeld te worden zodra de motor regelmatig draait; het gebruik van de choke bij een warmgedraaide motor kan de bougie bevuilen en een onregelmatige werking van de motor veroorzaken.*

**OPMERKING** *Als er moeilijkheden zijn bij het starten, blijf*

*dan niet te lang aanhouden om de accu niet uit te putten en de motor niet te verzuipen. Draai de sleutel weer in de «STOP» stand, wacht enkele seconden en probeer opnieuw te starten. Indien het probleem voortduurt, raadpleeg dan hoofdstuk «8» van deze handleiding en de handleiding van de motor.*

**BELANGRIJK** *Denk er altijd aan dat de beveiligingssyste-  
men het starten van de motor beletten wanneer de veiligheidsvoor-  
schriften niet in acht worden genomen (☛ 5.2).  
Nadat in de bovenstaande gevallen het belet tot starten is hersteld,  
dient de sleutel in de «STOP» stand gedraaid te worden voordat de  
motor opnieuw gestart kan worden.*

### 5.4.2 Het rijden en verplaatsen van de machine

**⚠ LET OP!** *De machine is niet goedgekeurd om op de  
openbare weg te rijden. Ze mag (volgens het Wegverkeersre-  
glement) alléén gebruikt worden op privé-terrein dat voor ver-  
keer gesloten is.*

Tijdens het vervoer:

- de messen ontkoppelen;
- het maaidek in de hoogste stand (stand 7) zetten;
- zet de gashendel in een tussenstand tussen «LANGZAAM» en «SNEL».

#### ☛ **Mechanische aandrijving**

- Trap het pedaal zo ver mogelijk in (☛ 4.21) en zet de versnellings-  
hendel in de stand voor de 1ste versnelling (☛ 4.22).
- 
- 
- Houd het pedaal ingetrapt om zo de handrem uit te schakelen;
- laat het pedaal langzaam opkomen zodat het pedaal van de «rem-  
functie» naar de «koppelfunctie» overgaat, waarbij de achter-  
wielen in werking gesteld worden (☛ 4.21).

## ⚠ LET OP!

*U dient het pedaal geleidelijk op te laten komen om te beletten dat de machine, door een te bruske start, begint te steigeren en u de macht over het stuur kwijtraakt.*

Zorg dat u geleidelijk de gewenste snelheid bereikt door de gashendel en de versnellingspook te bedienen; om van de ene versnelling naar de andere over te gaan dient u de koppeling te bedienen door het pedaal half in te trappen (☛ 4.21).

### ➔ **Hydrostatische aandrijving**

Schakel de handrem uit en laat het rempedaal opkomen (☛ 4.31).

Trap het pedaal van de aandrijving (☛ 4.32) in de «F» richting totdat de gewenste snelheid bereikt is door een lichte druk op het pedaal uit te voeren en de gashendel te bedienen.

## ⚠ LET OP!

*Het inschakelen van de koppeling dient uitgevoerd te worden zoals reeds eerder beschreven is (☛ 4.32) om te voorkomen dat de machine door een te bruske bediening kan gaan steigeren en u de macht over het stuur verliest, vooral op hellingen.*

### 5.4.3 Remmen

Neem eerst snelheid af door het aantal toeren van de motor te verminderen en trap daarna op het rempedaal (☛ 4.21 ofwel 4.31) om nog meer snelheid af te nemen totdat de machine stilstaat.

### ➔ **Hydrostatische aandrijving**

Een waarneembare vermindering van de snelheid kan reeds worden verkregen door het koppelpedaal los te laten.

### 5.4.4 Achteruit rijden

#### **BELANGRIJK**

*Het inschakelen van de achteruitversnelling dient altijd bij stilstand te gebeuren.*

### ➔ **Mechanische aandrijving**

- Trap het pedaal in totdat de machine stilstaat, schakel de achteruit in door de versnellingspook opzij te duwen en in de «R» (☛ 4.22) stand te zetten. Laat het pedaal geleidelijk opkomen om de koppeling in te schakelen en begin met de achteruitrijdmanoeuvre.

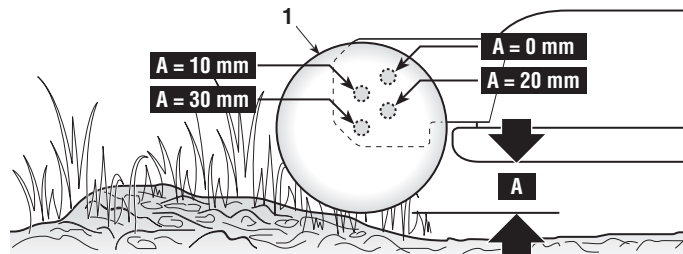
### ➔ **Hydrostatische aandrijving**

- Stop de machine en schakel de achteruitversnelling in door op het koppelpedaal in de richting «R» te duwen (☛ 4.32).

### 5.4.5 Het gras maaien

Regel de positie van de antiscalp wielen naar gelang de oneffenheid van de grond.

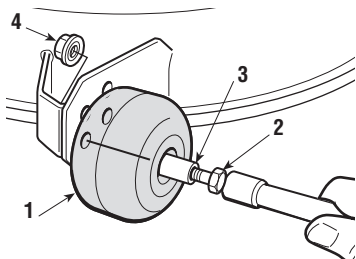
De functie van de antiscalp wielen is het risico op scheuren in het gazon te vermijden, die veroorzaakt zouden kunnen worden doordat





de rand van het maaidek op onregelmatige grond sleept. Door de vier mogelijke montageposities van de wielen wordt er een veiligheidsafstand gehouden tussen de rand van het maaidek en de grond.

Om de positie te veranderen, de schroef (2) losdraaien en verwijderen en het wiel (1) weer vastzetten met het afstandstuk (3) in het gat dat overeenstemt met de gewenste afstand; draai dan de schroef (2) stevig in de moer (4).



**⚠ LET OP!** Deze toepassing dient altijd uitgevoerd te worden op de vier wieltjes, MET DE MOTOR UIT EN DE MESSEN UITGESCHAKELD.

Beginnen met maaien:

- zet de gashendel in de «SNEL» stand;
- zet het maaidek in de hoogste stand;
- schakel de messen alleen in (☛ 4.5) op het grasveld en niet op grond met grind of te hoog gras.
- begin heel langzaam en voorzichtig te rijden op de grasgrond, zoals reeds eerder beschreven is;
- stel de juiste rijsnelheid en maaihoogte in (☛ 4.6) afhankelijk aan de toestand van het gazon (lengte, dichtheid en vochtigheid van het gras).

**⚠ LET OP!** Bij het maaien van hellingen dient de rijsnelheid verminderd te worden om de veiligheidscondities te garanderen (☛ 1.2 - 5.5).

Het is in ieder geval verstandig om, elke keer als er een afname in het aantal toeren van de motor wordt waargenomen, de snelheid te ver-

tragen, denk eraan dat er nooit een mooi maaibeeld verkregen wordt als de rijsnelheid te hoog is ten opzichte van de hoeveelheid gras. Ontkoppel de messen en zet het maaidek in de hoogste stand als er over een obstakel heen moet worden gereden.

#### 5.4.6 Na het maaien

Ontkoppel de messen na het maaien en laat de motor in toeren afnemen. Op de terugweg dient het maaidek in de hoogste stand te staan.

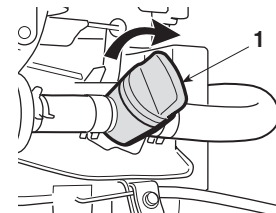
#### 5.4.7 Na het werk

Breng de machine tot stilstand, zet de gashendel in de «LANGZAAM» stand en schakel de motor uit door de sleutel in de «STOP» stand te draaien.

**⚠ LET OP!** Om een ontploffing in de knalpot te vermijden dient u de gashendel, 20 seconden voordat u de motor afzet, in de «LANGZAAM» stand zetten.

Als de motor is uitgeschakeld, de benzinekraan sluiten (1).

**⚠ LET OP!** Haal altijd de sleutel uit het contact alvorens de machine onbeheerd achter te laten!



#### **BELANGRIJK**

Om de lading van de accu in stand te houden, wordt de sleutel niet in de stand «DRAAIEN» of «LICHTEN AAN» gelaten wanneer de motor niet aanstaat.

### 5.4.8 De machine reinigen

Maak, na elk gebruik, de buitenkant van de machine schoon.

Reinig de delen in kunststof van de machine met een vochtige spons en een schoonmaakmiddel. Let er op dat de motor, de elektrische onderdelen en de elektronische kaart onder het dashboard niet nat worden.

**⚠ LET OP!** *Op de bovenkant van het maaidek mogen zich geen afval en droge grasresten ophopen om de doeltreffendheid en de veiligheid van de machine op maximaal niveau te houden.*

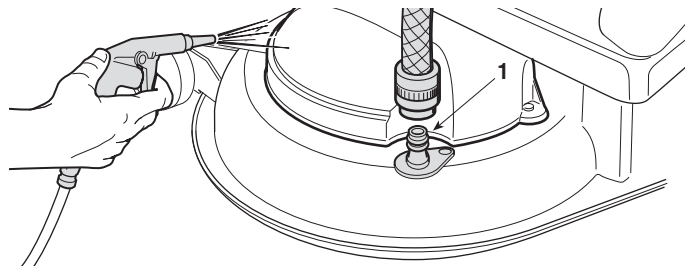
Na ieder gebruik, het maaidek zorgvuldig schoonmaken om alle grasresten en afval te verwijderen.

**⚠ LET OP!** *Draag tijdens het schoonmaken van het maaidek een beschermbril en verwijder mensen en dieren uit het omliggende gebied.*

**BELANGRIJK** *Gebruik in geen geval hogedrukreinigers of bijtende middelen voor het reinigen van de carrosserie en de motor!*

**a) Het reinigen van de binnenkant van het maaidek** dient, onder de volgende condities, op een harde ondergrond te gebeuren:

- met de steenbeschermer bevestigd;
- de gebruiker zit op de machine;
- het maaidek helemaal omlaag;
- de motor draait;
- de koppeling staat in de vrije stand;
- de messen zijn ingeschakeld.



Sluit een waterslang eerst op de ene speciale fitting (1) aan en daarna op de andere en laat voor enkele minuten in elke fitting water lopen terwijl de messen draaien.

**BELANGRIJK** *Om de goede werking van de elektromagnetische koppeling niet te compromitteren:*

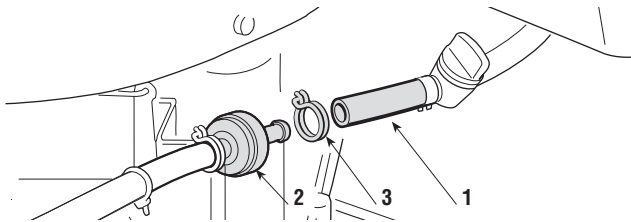
- vermijden dat de koppeling in contact komt met olie;
- geen waterstralen van hoge druk rechtstreeks op de groep koppeling richten;
- de koppeling niet schoonmaken met benzine.

**b) Voor de reiniging van de bovenkant** van het maaidek:

- het maaidek helemaal omlaag zetten (stand «1»);
- blaas met een straal perslucht door de openingen van de beschermingen rechts en links.

### 5.4.9 De machine stallen en geruime tijd niet gebruiken

Als er verwacht wordt de machine voor geruime tijd niet te gebruiken (meer dan 1 maand), moeten de kabels van de accu losgekoppeld worden, waarbij de aanwijzingen in de handleiding van de motor in acht genomen moeten worden.



Leeg de brandstoftank door de slang (1) op de toevoer van het benzinefilter (2) los te maken en vang de brandstof op in een geschikt reservoir.

Verbind de slang (1) weer en let er hierbij op de slangklem (3) goed aan te brengen.

**⚠ LET OP!** *Verwijder zorgvuldig de droge grasresten die zich in de buurt van de motor en de geluiddemper ophoopt kunnen hebben, om het ontstaan van brand te voorkomen als de machine opnieuw gebruikt wordt!*

Berg de machine op in een droge ruimte, beschermt tegen alle weersomstandigheden en dek ze, indien mogelijk, toe met een zeil (☛ 9.3).

**BELANGRIJK** *De accu dient opgeborgen te worden op een koele, droge plaats. De accu altijd terug opladen vóór iedere lange periode van inactiviteit (langer dan 1 maand) en terug opladen vóór de activiteit te hervatten (☛ 6.2.3).*

Controleer, voordat er opnieuw met de machine gewerkt wordt, of er uit de slang, de benzinekraan en de carburateur geen benzine lekt.

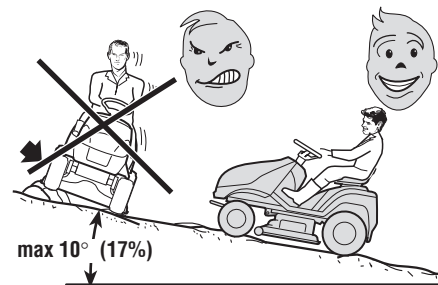
#### 5.4.10 Beveiligingszekering van de kaart

De elektronische kaart is voorzien van een zekering waardoor het circuit verbroken wordt in geval van afwijkingen of kortsluiting in de elektrische installatie.

Als de zekering ingrijpt stopt de motor; voor de zekering te vervangen (☛ 6.3.5), de oorzaak van de storing opsporen en verhelpen om te voorkomen dat dit zich herhaalt.

#### 5.5 GEBRUIK OP HELLINGEN

Houd de aangegeven beperkingen aan (**max. 10° - 17%**) en maaï een hellend gazon altijd van boven naar beneden en nooit in de dwarsrichting. Pas erg goed op bij het veranderen van richting niet op obstakels te stuiten (bijv. stenen, takken, wortels, enz.). Deze obstakels kunnen het zijwaarts glijden en het omkiepen van de machine veroorzaken of de macht over het stuur doen verliezen.



**⚠ GEVAAR!** *VERTRAAG DE SNELHEID OP HELLINGEN ALVORENS VAN RICHTING TE VERANDEREN. Op een helling dient de handrem altijd te worden ingeschakeld alvorens de machine te verlaten en onbeheerd achter te laten.*

## **⚠ GEVAAR!**

*Op hellingen dient het rijden zéér zorgvuldig te gebeuren om het steigeren van de machine te voorkomen. Vertraag de snelheid bij het beginnen van een helling, vooral bij het afdalen.*

## **⚠ GEVAAR!**

*Gebruik de achteruitversnelling nooit om snelheid te minderen bergaf: Hierdoor kan men de controle over de machine verliezen, vooral op glibberige terreinen.*

### **➔ Mechanische aandrijving**

- **⚠ GEVAAR!** *Rijd nooit een helling af met de versnelling of de koppeling in de vrije stand! Schakel altijd een lage versnelling in voordat u de machine onbeheerd achterlaat.*

### **➔ Hydrostatische aandrijving**

- Het afdalen van een helling kan uitgevoerd worden zonder het koppelpedaal te bedienen (☞ 4.32), om zoveel mogelijk gebruik te maken van het remeffect van de hydrostatische aandrijving als de koppeling niet is ingeschakeld.

## 5.6 HET VERVOEREN VAN DE MACHINE

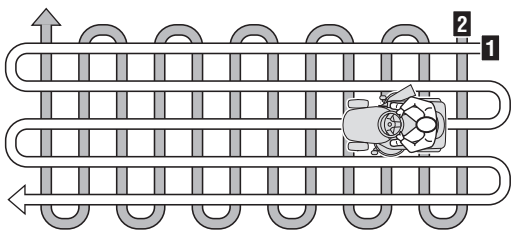
### **⚠ LET OP!**

*Als de machine op een vrachtwagen of op een oplegger vervoerd moet worden, dient men toegangshellingen met geschikte draagkracht, breedte en lengte te gebruiken. Laat de machine met de motor uitgeschakeld, zonder*

*bestuurder en enkel duwend, met een geschikt aantal personen. Sluit, alvorens de machine te vervoeren, de benzinekraan (indien voorzien), zet het maaidek in de laagste stand, schakel de handrem in en zorg dat de machine goed vastzit aan het vervoermiddel met touwen of kettingen.*

## 5.7 TIPS OM ALTIJD EEN MOOI GAZON TE HEBBEN

1. Voor een mooi, groen en zacht gazon is het nodig dat het gras regelmatig en op de juiste manier gemaaid wordt. Het gazon kan van verschillende soorten gras zijn. Bij regelmatige maaibeurten, groeit het gras sneller, waardoor meer wortelgroei ontstaat en een mooi dicht gazon bekomen wordt; indien minder vaak gemaaid wordt, wordt ook de groei van hoog en wild gras bevorderd (klaver, margrietten, enz.).
2. Het is beter het gras te maaien als het gazon goed droog is.
3. De messen dienen geen gebreken te vertonen en goed scherp te zijn, zodat het gras op de juiste manier wordt afgesneden zonder uitgerukt te worden. Dit kan namelijk tot vergeling van de punten leiden.
4. De motor dient op volle toeren te draaien om zowel het gras op de juiste manier af te snijden als een goede afvoer van het gras naar het uitwerpkanaal te verkrijgen.
5. De maaifrequentie wordt bepaald aan de hand van de groei van het gras, waarbij vermeden moet worden dat het gras te hoog wordt.
6. In de warmste en droogste tijden van het jaar is het beter om het gras iets hoger te laten worden zodat het gazon niet uitdroogt.



7. De optimale hoogte van het gras van een goed verzorgd gazon bedraagt ongeveer 4-5 cm en met een enkele maaibeurt wordt het best niet meer dan een derde van de volledig lengte gemaaid. Als het gras erg hoog is, raden wij aan om het gazon, met tussenpoos van één dag, in twee keer te maaien, de eerste keer met de messen in de hoogste stand en smallere grasstroken tegelijk maaiend en de tweede keer met de messen in de gewenste stand.
8. Het gazon zal er mooier uitzien als het maaien afwisselend, in de lengte- en in de dwarsrichting uitgevoerd wordt.
9. Indien tijdens het grasmaaien het motortoerental afneemt of het maaidek verstopt raakt, dient u te vertragen omdat uw snelheid mogelijk te hoog is voor de omstandigheden van het grasveld; indien het probleem aanhoudt, kan dit te wijten zijn aan botte messen of een vervormd profiel van de vleugels.
10. Pas erg goed op bij het maaien langs struiken en boorden. Deze kunnen de stand van het maaidek onregelen en de zijkant van het maaidek en de messen beschadigen.

## 6. ONDERHOUD

### 6.1 VEILIGHEIDSADVIEZEN

**⚠ LET OP!** *Haal de sleutel uit het contact en lees de bijgeleverde instructies alvorens enige reinigungs-, of onderhoudswerkzaamheden te verrichten. Trek geschikte kleding en werkhandschoenen voor alle handelingen die gevaarlijk kunnen zijn voor de handen.*

**⚠ LET OP!** *Gebruik de machine nooit als er onderdelen versleten of beschadigd zijn. De defecte of beschadigde onderdelen moeten vernieuwd en niet gerepareerd worden. Gebruik uitsluitend originele reserveonderdelen: het gebruik van niet originele en/of niet goed gemonteerde onderdelen beïnvloedt de veiligheid van de machine, kan ongelukken of persoonlijk letsel aanrichten en de fabrikant kan hiervoor niet aansprakelijk gesteld worden.*

**BELANGRIJK** *Gooi oude olie, benzine, accu's of andere vervuulende producten nooit achteloos weg!*

**⚠ LET OP!** *Alle onderhoudshandelingen en afstellingen die niet beschreven zijn in deze handleiding moeten uitgevoerd worden door uw Verkoper of in een gespecialiseerd Centrum dat beschikt over de nodige kennis en uitrustingen om de werken correct uit te voeren, met respect voor het oorspronkelijk niveau van veiligheid van de machine. Handelingen die uitgevoerd werden in niet geschikte structuren of door onbekwame personen doen elke vorm van garantie en alle verplichtingen of aansprakelijkheid van de Fabrikant vervallen. In het bijzonder, dient men onmiddellijk de Verkoper of een gespecialiseerd Centrum te contacteren indien men onregelmatigheden aantreft in de werking*

- van de rem,
- van de aan- en uitschakeling van de messen,
- van de inschakeling van de aandrijving vooruit of achteruit.

### 6.2 GEWOON ONDERHOUD

Het doel van de tabel is om uw machine een optimale conditie te laten behouden. Hierin staan de voornaamste ingrepen en de tijden waarop ze uitgevoerd moeten worden.

In de vakjes ernaast kunt u de datum of het aantal werkuren noteren wanneer de ingreep is uitgevoerd.

Ingreep	Uren	Uitvoering (Datum of Uren)				
<b>1. MACHINE</b>						
Controle bevestiging en scherpte van de messen <sup>3)</sup>	25					
Vervanging messen <sup>3)</sup>	100					
Controle drijfsnaar <sup>3)</sup>	25					
Vervanging drijfsnaar <sup>2)3)</sup>	-					
Controle drijfriem van de messen <sup>3)</sup>	25					
Vervanging drijfriem van de messen <sup>2)3)</sup>	-					
Controle en bijstellen van de koppeling <sup>3)</sup>	25					
Controle van de meskoppeling en -rem <sup>3)</sup>	25					
Stevigheidscontrole van alle verbindingen	25					
Algemene smering <sup>4)</sup>	25					
<b>2. MOTOR <sup>1)</sup></b>						
Vervanging motorolie	.....					
Controle en schoonmaken luchtfilter	.....					
Vervanging luchtfilter	.....					
Controle benzinefilter	.....					
Vervanging benzinefilter	.....					
Controle en schoonmaken contactpuntes	.....					
Vervanging bougie	.....					

- 1) Raadpleeg het instructieboekje van de motor voor de complete lijst en de tussenpozen.
- 2) Neem contact op met uw verkoper zodra u storingen vermoedt.
- 3) Handeling die door uw Verkoper of door een gespecialiseerd Centrum moet uitgevoerd worden.
- 4) De algemene smering moet bovendien, elke keer er verwacht wordt de machine voor geruime tijd niet te gebruiken, uitgevoerd worden.

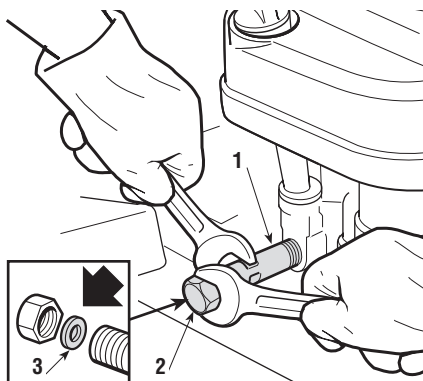
### 6.2.1 Motor

#### **BELANGRIJK**

*Volg alle aanwijzingen die in de handleiding van de motor staan aangegeven.*

Om de motorolie te lozen, de verlengslang (1) goed vasthouden en de aftapdop (2) losdraaien.

Wanneer u de dop (2) weer monteert, op de interne afdichting (3) letten en goed aandraaien terwijl u de verlengslang (1) goed vasthoudt.



### 6.2.2 Achteras

Deze bestaan uit een verzegelde eenheid en vragen geen onderhoud.; de eenheid is voorzien van een permanente smering die geen vervanging of aanvulling behoeft.

### 6.2.3 Accu

Het is fundamenteel om de accu zorgvuldig te onderhouden voor een duurzaam bestaan. De accu van uw machine dient steeds te worden opgeladen:

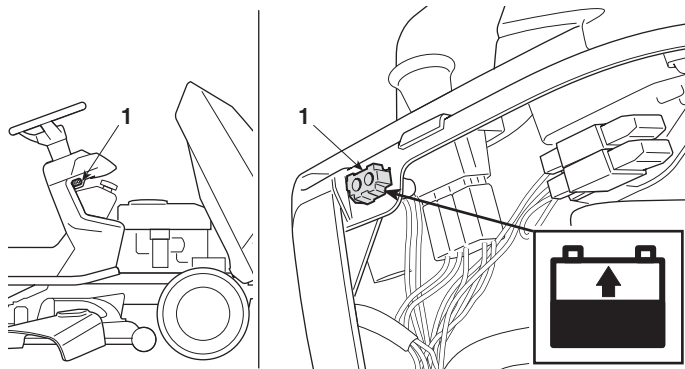
- bij het eerste gebruik na de aankoop van de machine;
- vóór elke langere periode waarin de machine niet zal worden gebruikt;
- vóór de machine na een lange periode van stilstand opnieuw in gebruik te nemen.

Lees met aandacht de oplaadprocedures die in de handleiding van de accu staan en volg ze op. Als deze procedures niet in acht worden genomen of als de accu niet wordt opgeladen, kan er zich onherstelbare schade voordoen aan de elementen van de accu.

Een lege accu **dient** zo snel mogelijk opgeladen te worden.

#### **BELANGRIJK**

*Het opladen dient uitgevoerd te worden met gelijkspanning apparatuur. Andere oplaadsystemen kunnen de accu op een onherstelbare manier beschadigen.*



De machine is uitgerust met een connector (1) voor het opladen, die aangesloten moet worden op de overeenstemmende connector van de speciale acculader van behoud "CB01" of "FIGHTER" in dotatie (indien voorzien) of beschikbaar op aanvraag (☛ 9.2).

### **BELANGRIJK**

*Deze connector mag uitsluitend gebruikt worden voor de aansluiting op de acculader van behoud "CB01" of "FIGHTER". Voor zijn gebruik:*

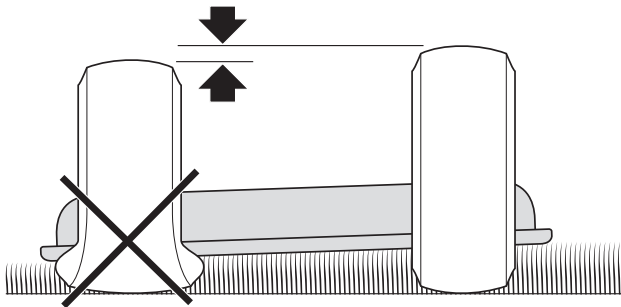
- *de aanwijzingen volgen aangegeven in de desbetreffende gebruiksinstructies;*
- *de aanwijzingen volgen aangegeven in het instructieboekje van de accu.*

## **6.3 INGEPEN AAN DE MACHINE**

### **6.3.1 Het maaidek uitlijnen**

Een correcte afstelling van het maaidek is belangrijk om een mooi eenvormig gazon te verkrijgen en de trillingen te verminderen.

Als het gras onregelmatig gemaaid wordt, de bandenspanning nakijken.



Indien dat niet voldoende is voor een eenvormig gazon, neem dan contact op met uw verkoper voor de nodige controles en voor de afstelling van de uitlijning van het maaidek.

### **6.3.2 De wielen vervangen**

Plaats de machine op een vlakke ondergrond en plaats aan de kant waar het wiel vervangen moet worden, een steunblok, onder een dragend deel van het chassis.

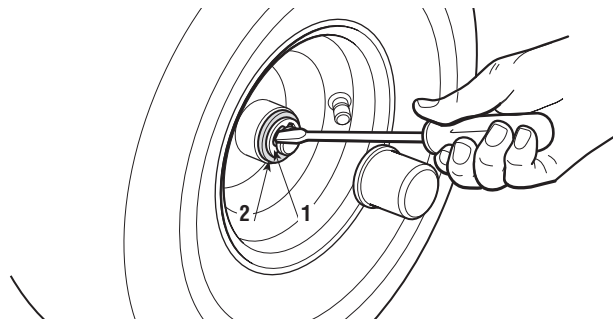
De wielen worden op hun plaats gehouden door een elastische ring (1) die verwijderd kan worden door middel van een schroevendraaier.

### **OPMERKING**

*Als één of beide wielen vervangen moeten worden, verzeker u er van dat eventuele verschillen in de buitendiameter niet groter zijn dan 8-10 mm; anders moet de uitlijning van het maaidek afgesteld worden om te voorkomen dat het gras onregelmatig gemaaid wordt.*

### **BELANGRIJK**

*Alvorens een wiel te hermonteren, de wielas met vet insmeren. De elastische ring (1) en de borgring (2) weer precies op hun plaats zetten.*



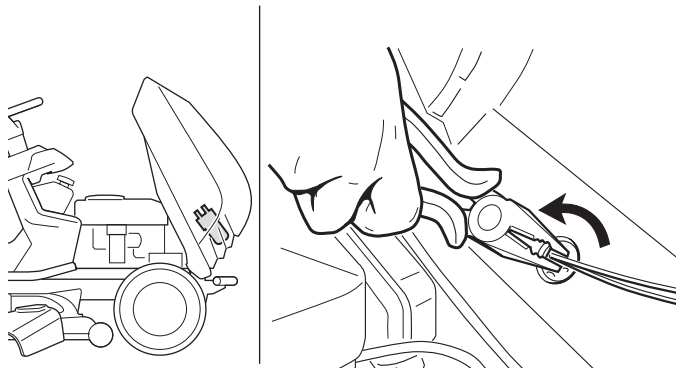


### 6.3.3 De banden repareren of vervangen

De banden zijn «Tubeless» en iedere vervanging of reparatie als gevolg van een lek dient dan ook door een vakman uitgevoerd te worden volgens de, voor dit type banden, geldende voorschriften.

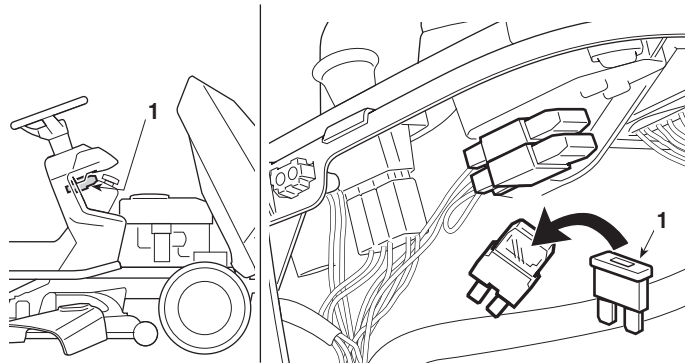
### 6.3.4 De koplampen vervangen (indien voorzien)

De koplampen (18W) zijn door middel van een bajonetfitting in de lamphouder gedraaid. De lamphouder kan verwijderd worden door deze met behulp van een tang tegen de klok in te draaien.



### 6.3.5 De zekering vervangen

De machine is uitgerust met een aantal zekeringen (1) met verschillend vermogen en met de volgende functies en kenmerken:



- Zekering van 10 A = bescherming van de algemene stroomcircuits en het vermogen van de elektronische kaart; het in werking treden van deze zekering veroorzaakt de stilstand van de machine.
- Zekering van 25 A = bescherming van het laadcircuit; wanneer deze zekering in werking treedt, verliest de accu geleidelijk aan zijn lading en ontstaan problemen bij het starten.

Het vermogen van de zekering is aangegeven op de zekering zelf.

#### **BELANGRIJK**

*Een doorgebrande zekering dient altijd vervangen te worden door eenzelfde type met hetzelfde vermogen.*

Als de oorzaak van het in werking treden niet gevonden kan worden dient er contact opgenomen te worden met uw Verkoopster.

### 6.3.6 De messen demonteren, vervangen en hermonteren

**⚠ LET OP!** *Draag stevige handschoenen bij het hanteren van de messen.*

**⚠ LET OP!** *Vervang altijd de beschadigde of verbogen messen; probeer ze nooit te repareren! GEBRUIK ALTIJD ORIGINELE MESSEN WAAR HET TEKEN OP STAAT ⚠!*

Deze machine is voorzien voor het gebruik van messen met de code:

**82004346/0 (98 cm)**

**82004357/0 (108 cm)**

**BELANGRIJK** *Het is raadzaam dat de messen per koppel vervangen worden, vooral in geval van duidelijke verschillen in de slijtage.*

## 7. BESCHERMING VAN DE OMGEVING

De bescherming van de omgeving moet een belangrijk en prioritair aspect vormen voor het gebruik van de machine, ten gunste van de civiele samenleving en de omgeving waarin we leven.

- Wees geen storend element.
- Volg nauwkeurig de lokale normen op voor de afdanking van het snijafval.
- Volg nauwgezet de plaatselijke normen voor het verwerken van de verpakking, olie, benzine, batterijen, filters, versleten delen of eerder welk element met een sterke invloed op de omgeving; deze afval mag niet met de huisafval weggeworpen worden, maar moet gescheiden worden en aan speciale verzamelcentra toevertrouwd worden, die de recyclage van de materialen zullen verzorgen.
- Bij het uit bedrijf stellen van de machine, mag deze nooit in het milieu achtergelaten worden maar moet ze naar een opvangcentrum gebracht worden, volgens de geldende lokale normen.

## 8. RICHTLIJNEN OM PROBLEMEN VAST TE STELLEN

PROBLEMEN	MOGELIJKE OORZAAK	OPLOSSING
1. Met de sleutel in de stand «START», draait de startmotor niet	<p>Zet de sleutel in de stand «STOP» en zoek de oorzaak:</p> <ul style="list-style-type: none"> <li>– er geen toestemming tot starten is gegeven</li> <li>– de accu niet goed is aangesloten</li> <li>– de polen van de accu zijn omgewisseld</li> <li>– de accu is leeg of is gesulfateerd</li> <li>– de zekering is doorgebrand (10 A)</li> <li>– storing van het startrelais</li> </ul>	<ul style="list-style-type: none"> <li>– controleer of de toelatingsvoorwaarden worden gerespecteerd (☛ 5.2.a)</li> <li>– controleer de aansluitingen (☛ 3.4)</li> <li>– controleer de aansluitingen (☛ 3.4)</li> <li>– laad de accu opnieuw op (☛ 6.2.3)</li> <li>– vervang de zekering (10 A) (☛ 6.3.5)</li> <li>– contacteer uw Verkoper</li> </ul>
2. De sleutel staat in de «DRAAIEN» stand, de startmotor draait maar de motor slaat niet aan	<ul style="list-style-type: none"> <li>– de accu niet goed is opgeladen</li> <li>– te weinig benzineaanvoer</li> </ul> <p>– er een defect in de ontsteking is opgetreden</p>	<ul style="list-style-type: none"> <li>– laad de accu opnieuw op (☛ 6.2.3)</li> <li>– controleer het niveau in de benzinetank (☛ 5.3.3)</li> <li>– draai de benzinekraan open (<i>indien voorzien</i>) (☛ 5.4.1)</li> <li>– controleer de benzinefilter</li> </ul> <p>– controleer of de bougiekap juist bevestigd is</p> <p>– controleer of de elektroden niet vuil zijn en of hun onderlinge afstand juist is</p>
3. Een moeilijke start of een onregelmatige werking van de motor	<ul style="list-style-type: none"> <li>– er brandstofproblemen zijn</li> </ul>	<ul style="list-style-type: none"> <li>– reinig of vervang luchtfilter</li> <li>– leeg de benzinetank en vul met nieuwe benzine</li> <li>– controleer en vervang eventueel de benzinefilter</li> </ul>
4. Tijdens het maaien is er een krachtverlies van de motor	<ul style="list-style-type: none"> <li>– de rijsnelheid te hoog is ten opzicht van de snijhoogte (☛ 5.4.5)</li> </ul>	<ul style="list-style-type: none"> <li>– neem in snelheid af en/of zet het maaidek in een hogere stand</li> </ul>

PROBLEMEN	MOGELIJKE OORZAAK	OPLOSSING
5. De motor stopt tijdens het werk	<ul style="list-style-type: none"> <li>- ingreep van de veiligheidsinrichting</li> <li>- de zekering is doorgebrand (10 A)</li> </ul>	<ul style="list-style-type: none"> <li>- controleer of de toelatingsvoorwaarden worden gerespecteerd (☛ 5.2.b)</li> <li>- vervang de zekering (10 A) (☛ 6.3.5)</li> </ul>
6. De messen schakelen zich niet in of stoppen niet onmiddellijk wanneer ze uitgeschakeld worden	<ul style="list-style-type: none"> <li>- problemen bij de inschakeling</li> </ul>	<ul style="list-style-type: none"> <li>- contacteer uw Verkoper</li> </ul>
7. De hoogte van het gras is onregelmatig	<ul style="list-style-type: none"> <li>- het maaidek staat niet goed ten opzichte van het terrein</li> <li>- de messen werken niet goed</li> </ul>	<ul style="list-style-type: none"> <li>- controleer de bandenspanning en de buitendiameter van de banden (☛ 6.3.1) of neem contact op met uw verkoper</li> <li>- contacteer uw Verkoper</li> </ul>
8. Vreemde trillingen tijdens het werk	<ul style="list-style-type: none"> <li>- het maaidek zit vol met gras</li> <li>- de messen zijn niet goed in balans of niet goed bevestigd</li> <li>- de bevestigingen zijn losgeraakt</li> </ul>	<ul style="list-style-type: none"> <li>- reinig het maaidek (☛ 5.4.8)</li> <li>- contacteer uw Verkoper</li> <li>- controleer en draai de bevestigingsschroeven van de motor en het chassis goed vast.</li> </ul>
9. Onzekere of niet werkzame remming	<ul style="list-style-type: none"> <li>- niet correct afgestelde rem</li> </ul>	<ul style="list-style-type: none"> <li>- contacteer uw Verkoper</li> </ul>
10. Onregelmatige beweging, weinig tractie bij stijging of neiging van de machine om op te trekken	<ul style="list-style-type: none"> <li>- problemen aan de riem of aan het inschakelsysteem</li> </ul>	<ul style="list-style-type: none"> <li>- contacteer uw Verkoper</li> </ul>
11. Als het aandrijfpedaal bediend wordt met een draaiende motor, verplaatst de machine zich niet (modellen met hydrostatische aandrijving)	<ul style="list-style-type: none"> <li>- zet de deblokkeerhendel in de stand «B»</li> </ul>	<ul style="list-style-type: none"> <li>- breng hem terug in de stand «A» (☛ 4.33)</li> </ul>

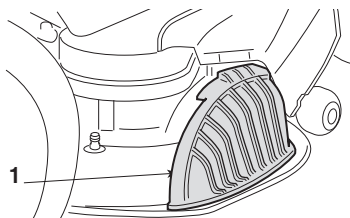
Mochten de problemen aanhouden na het uitvoeren van de bovengenoemde handelingen, dan dient er contact te worden opgenomen met uw Verkoper.

**⚠ LET OP!** *Probeer nooit om zelf gecompliceerde reparaties uit te voeren zonder de juiste hulpmiddelen en het nodige technische inzicht. Iedere slecht uitgevoerde reparatie doet automatisch zowel de garantie als de aansprakelijkheid van de Fabrikant vervallen.*

## 9. OP AANVRAAG LEVERBARE ACCESSOIRES

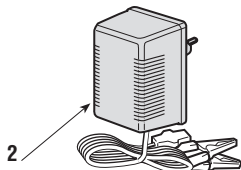
### 1. KIT VOOR "MULCHING"

Versnipperd het pas gemaaide gras en laat het achter op het terrein. Kan ook zijwaarts worden afgevoerd.



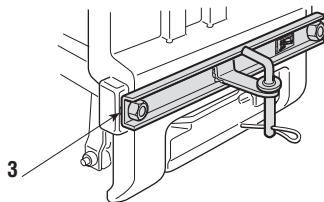
### 2. ACCULADER BEHOUD "CB01" of "FIGHTER"

Laat toe de accu efficiënt te houden tijdens de periodes van inactiviteit van de machine, waarbij een optimaal laadniveau en een langere duurzaamheid van de accu gegarandeerd wordt.



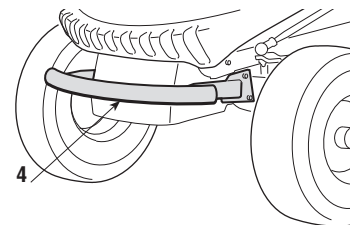
### 3. TREKSET

Voor het voorttrekken van een kleine aanhanger.



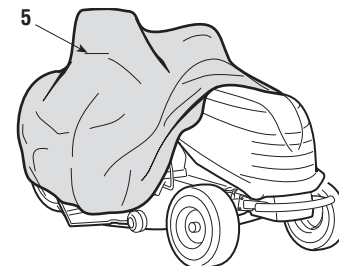
### 4. KIT VOORBUMPER

Biedt bescherming aan de voorkant van de machine.



### 5. AFDEKZEIL

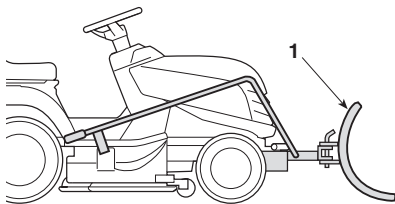
Beschermt de machine van stof als deze niet gebruikt wordt.



## 10. EXTRA WERKTUIGEN

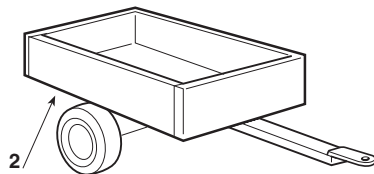
### 1. SNEEUWSCHUIVER

Voor het wegschuiven van de sneeuw en het zijdelings ophopen ervan.



### 2. AANHANGER

Voor het transport van werktuigen of andere voorwerpen, binnen de limieten van de toegestane ladingen.



## 11. TECHNISCHE EIGENSCHAPPEN

Elektrische installatie .....	12 V
Accu .....	18 Ah
Voorbanden .....	13 x 5.00-6
of .....	15 x 5.00-6
Achterbanden .....	18 x 8.50-8
Bandenspanning vooraan	
banden 13 x 5.00-6 .....	1.5 bar
banden 15 x 5.00-6 .....	1.0 bar
Bandenspanning achteraan .....	1.2 bar
Totaal gewicht .....	160 ÷ 171 kg
Binnendiameter draaicirkel (minimum diameter van de ongesneden oppervlakte)	
linkerdraaicirkel .....	1,4 (1,3) m
Maaihoogte .....	3 ÷ 8,5 cm
Maai breedte .....	97 (107) cm

### **Mechanische aandrijving**

Snelheid in versnelling (indicatief) bij 3000 min <sup>-1</sup> :	
in 1ste .....	2,2 km/h
in 2de .....	3,8 km/h
in 3de .....	5,8 km/h
in 4de .....	6,4 km/h
in 5de .....	9,7 km/h
Achteruit .....	2,8 km/h

### **Hydrostatische aandrijving**

Snelheid in versnelling (indicatief) bij 3000 min <sup>-1</sup> :	
Vooruit .....	0 ÷ 8,8 km/h
Achteruit .....	0 ÷ 3,8 km/h

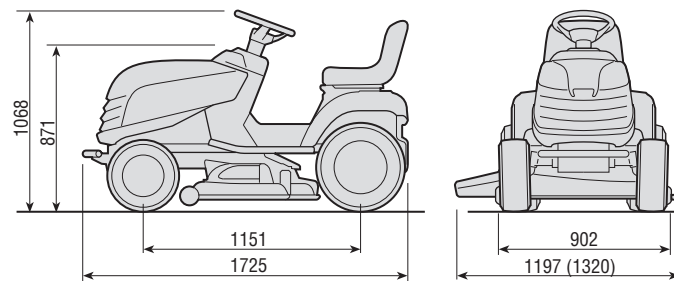
### Maximale waarden voor geluid en trillingen SD98 SD108

Geluidsdruk niveau aan het oor van de bediener (op basis van de norm 81/1051/EEG) .....	db(A)	83,8	86,3
– Meetonzekerheid (2006/42/CE) .....	db(A)	0,3	2,5

Gemeten geluidsniveau (volgens de richtlijn 2000/14/EG, 2005/88/EG) .....	db(A)	99,4	99,3
– Meetonzekerheid (2006/42/CE) .....	db(A)	0,3	0,5

Gegarandeerd geluidsniveau (volgens de richtlijn 2000/14/EG, 2005/88/EG) .....	db(A)	100	100
---	-------	-----	-----

Trillingsniveau (op basis van de norm EN 1032) .....	m/s <sup>2</sup>	0,5	0,72
– Meetonzekerheid (2006/42/CE) .....	m/s <sup>2</sup>	0,3	0,3



De gegevens tussen haakjes (...) betreffen het model "108".



Model: .....

Year ..... S/N° .....

LWA

dB

CE

- Immediatamente dopo l'acquisto, trascrivere negli appositi spazi i dati di identificazione (3 - 5 - 6) riportati sull'etichetta di identificazione della macchina (☛ 2.1 - IDENTIFICAZIONE DELLA MACCHINA).
- Tout de suite après l'achat, transcrire dans les espaces prévus les données d'identification (3 - 5 - 6) qui sont indiquées sur l'étiquette d'identification de la machine (☛ 2.1 - IDENTIFICATION DE LA MACHINE).
- As soon as you have purchased the machine, write the machine identification data (3 - 5 - 6) found on the identification label in the spaces provided (☛ 2.1 - IDENTIFICATION OF THE MACHINE).
- Tragen Sie sofort nach dem Kauf die Kennnummern (3 - 5 - 6) in die entsprechenden Felder auf dem Kennungsschild der Maschine ein (☛ 2.1 - KENNZEICHNUNG DER MASCHINE).
- Onmiddellijk na aankoop worden de identificatiegegevens (3 - 5 - 6) genoteerd in de ruimten op het identificatielabel van de machine (☛ 2.1 - IDENTIFICATIE VAN DE MACHINE).

**GGP ITALY SPA**

Via del Lavoro, 6

**I-31033 Castelfranco Veneto (TV) ITALY**

